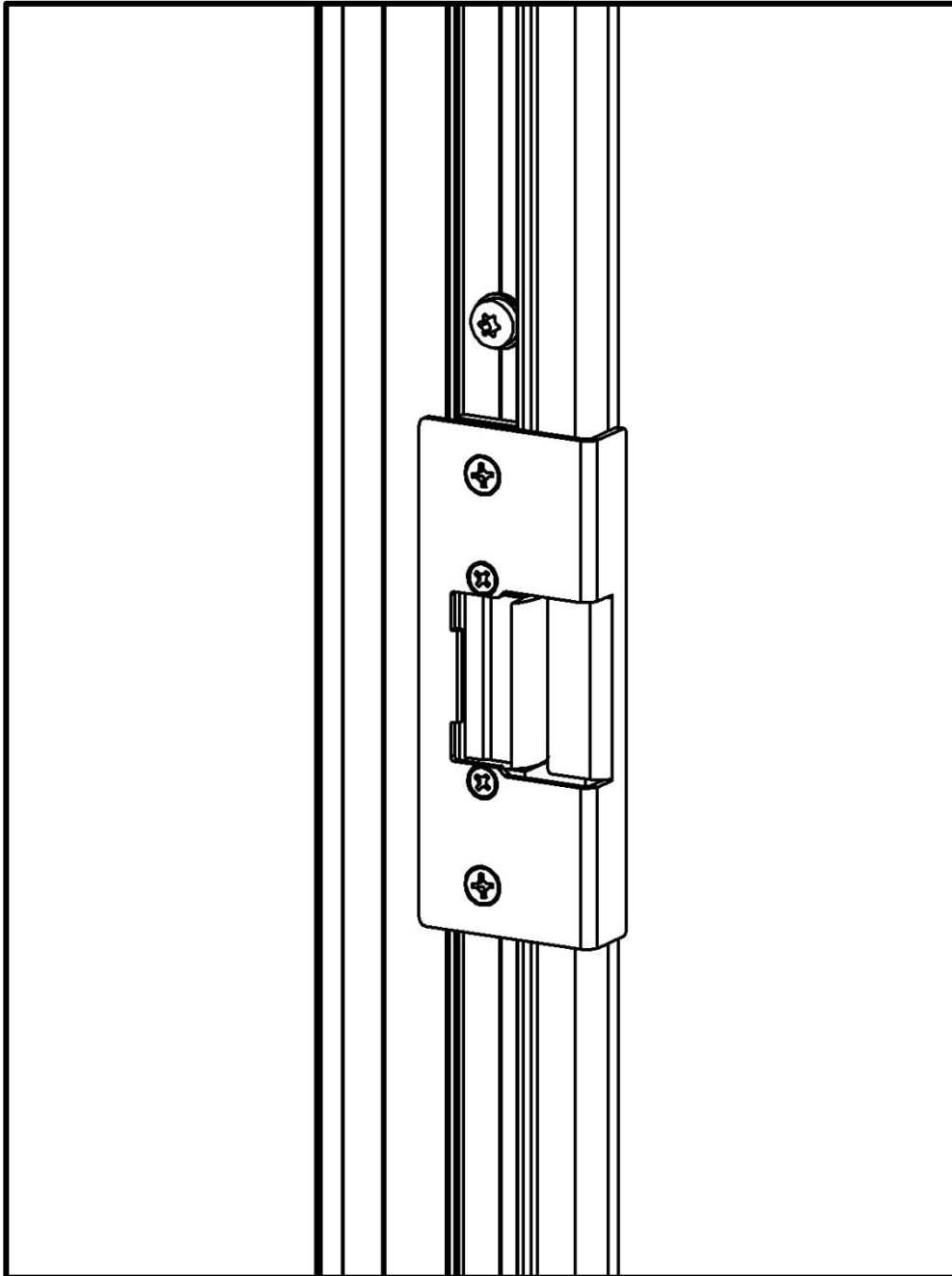


ALUCLOS®

C'EST BEAU D'ÊTRE CHEZ SOI



PORTILLON – OPTION Gâche électrique
NOTICE DE POSE

CONSIGNES DE SECURITE

Respecter ces consignes pour garantir votre sécurité.

- Lors de l'utilisation du matériel électro-portatif, il est fortement conseillé de vous équiper des protections ci-dessous.

Lunettes de protection



Casque anti-bruit



Gants



Les outils nécessaires pour la pose



Mètre ruban (2m)



Tournevis pozidriv PZ2



Crayon



Foret à métaux Ø8 mm



Foret à béton Ø8mm



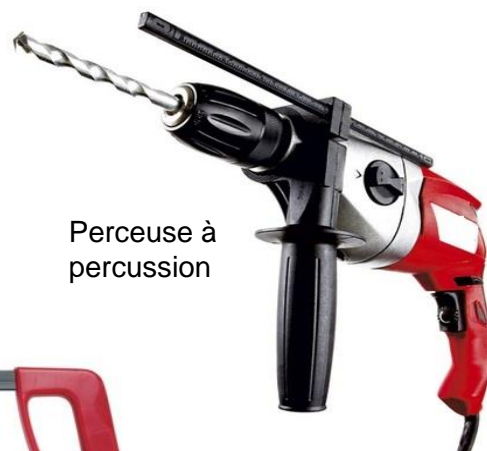
Marteau



Scie à métaux



Burin



Perceuse à percussion

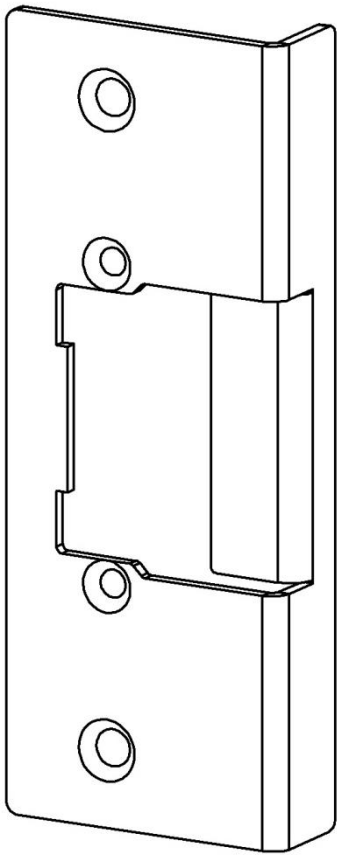


Lime à métaux

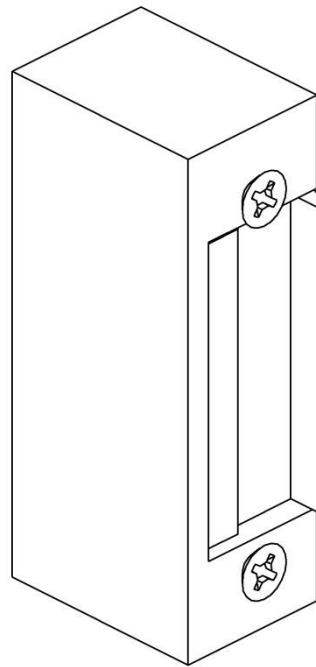


Meuleuse d'angle avec disque à tronçonner les métaux

ACCESSOIRES POUR LA POSE DE LA GACHE ELECTRIQUE



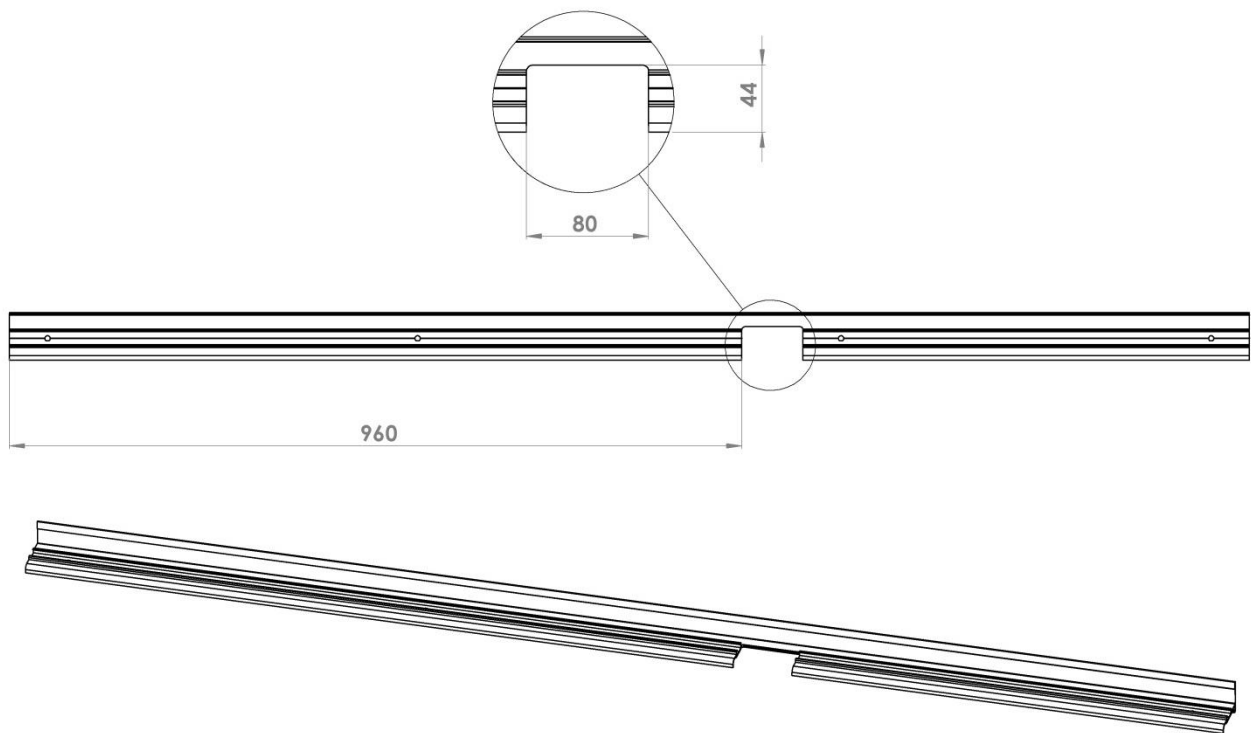
Support gâche



Gâche électrique
+ 2 vis de fixation

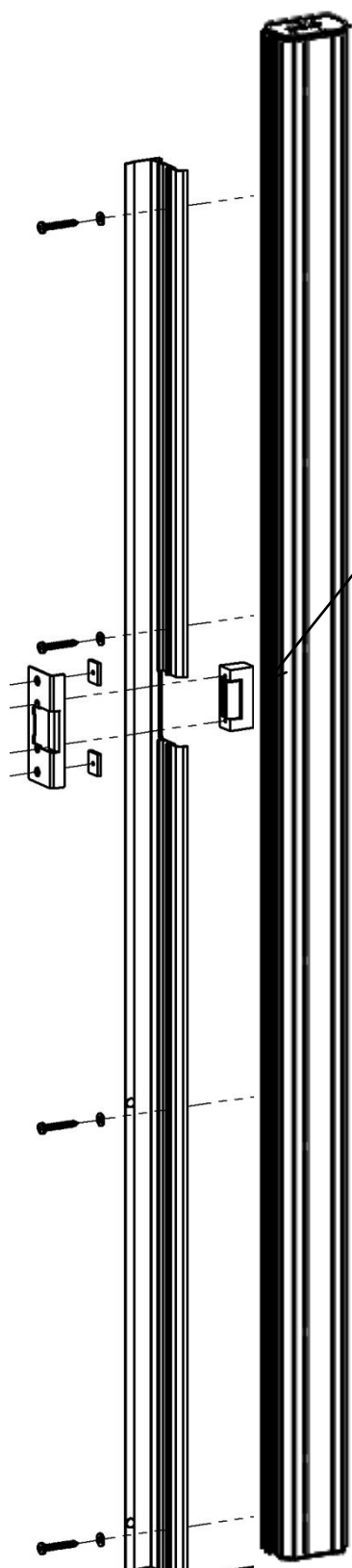
DECOUPE DU PROFIL DE BATTUE

- 1 – Faire un trou avec un foret à métaux dans chaque angle de la découpe à faire.
- 2 – Découper la partie à retirer avec la meuleuse d'angle.



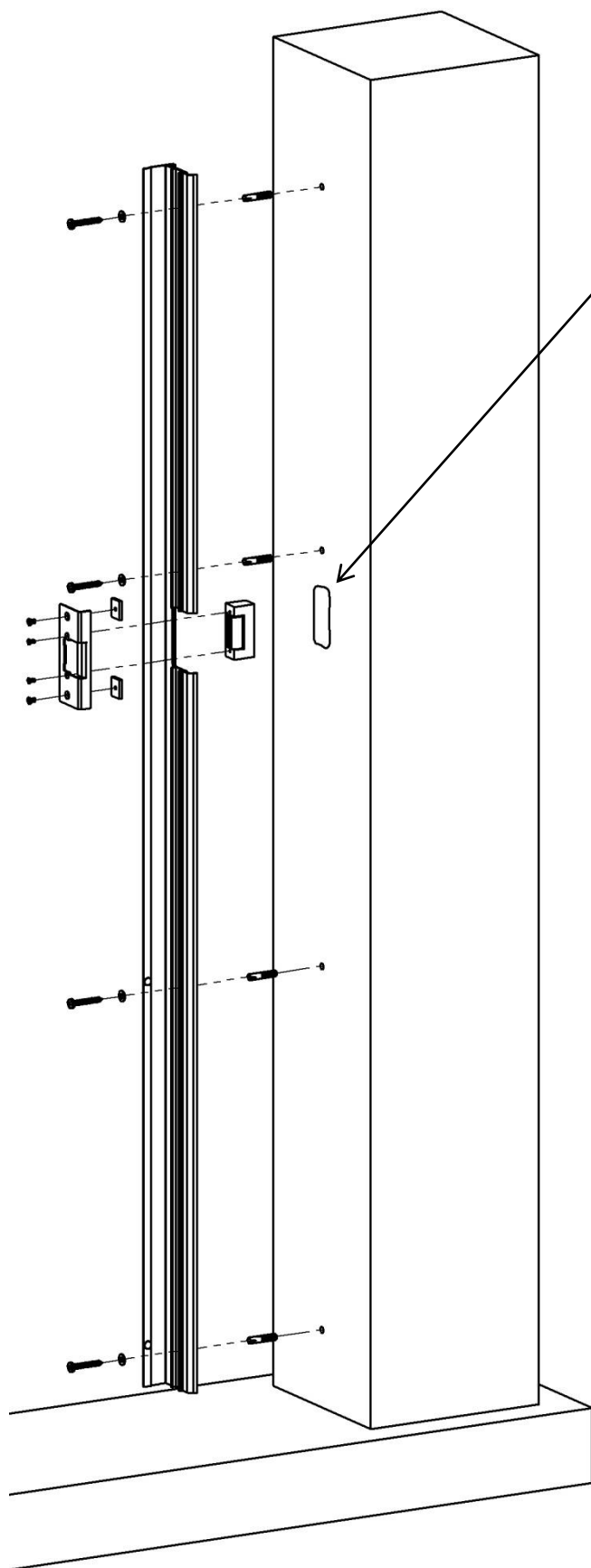
Faire attention au sens d'ouverture du portillon pour faire la découpe du bon côté. Le profil de battue ci-dessus correspond à un portillon poussant droit.

Pose sur un poteau en aluminium 70x106



Le clip doit être coupé en 2 éléments pour le passage de la gâche dans la rainure du poteau.

Montage sur un poteau en béton



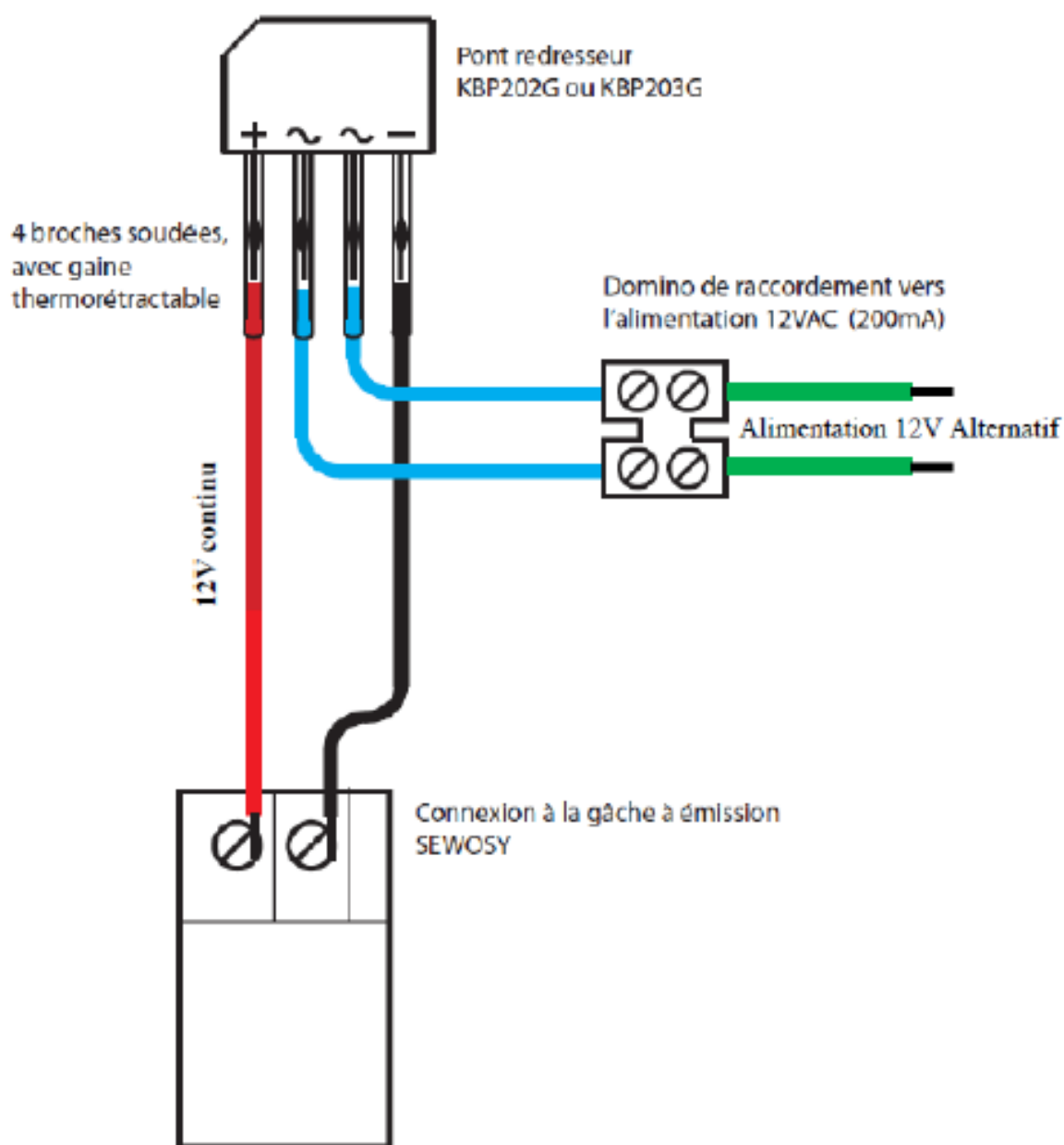
Faire un trou dans le poteau pour l'encastrement de la gâche électrique.

Caractéristiques électrique

- Tension 12V AC/DC
- Intensité : 200mA
- Alimentation : Transformateur 12V/1A mini (non fourni)

Section des câbles d'alimentation mini : $S=0.5\text{mm}^2$

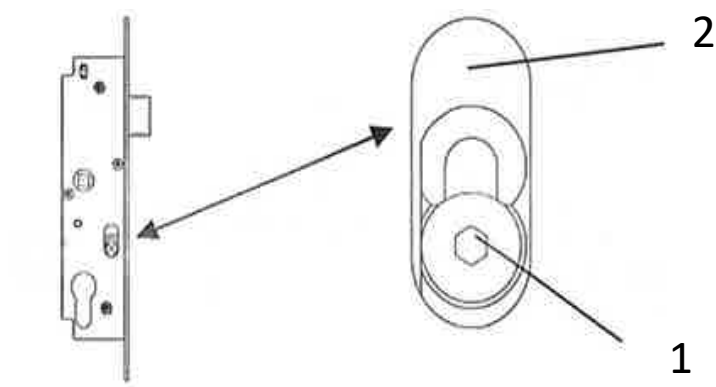
Schéma de câblage :



Caractéristiques électrique

Afin d'utiliser la gâche électrique, il est nécessaire de modifier le fonctionnement de la serrure:

Activation de l'option gâche électrique sur la serrure :



A l'aide de la clé hexagonale (fournie), desserrer de quelques tours la vis 1.

Déplacer la pièce 2 vers le bas.

Resserrer la vis 1

Bloquage de la poignée :

Condamner la serrure à l'aide de la clé.



Edition 03/2022