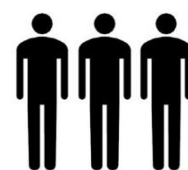
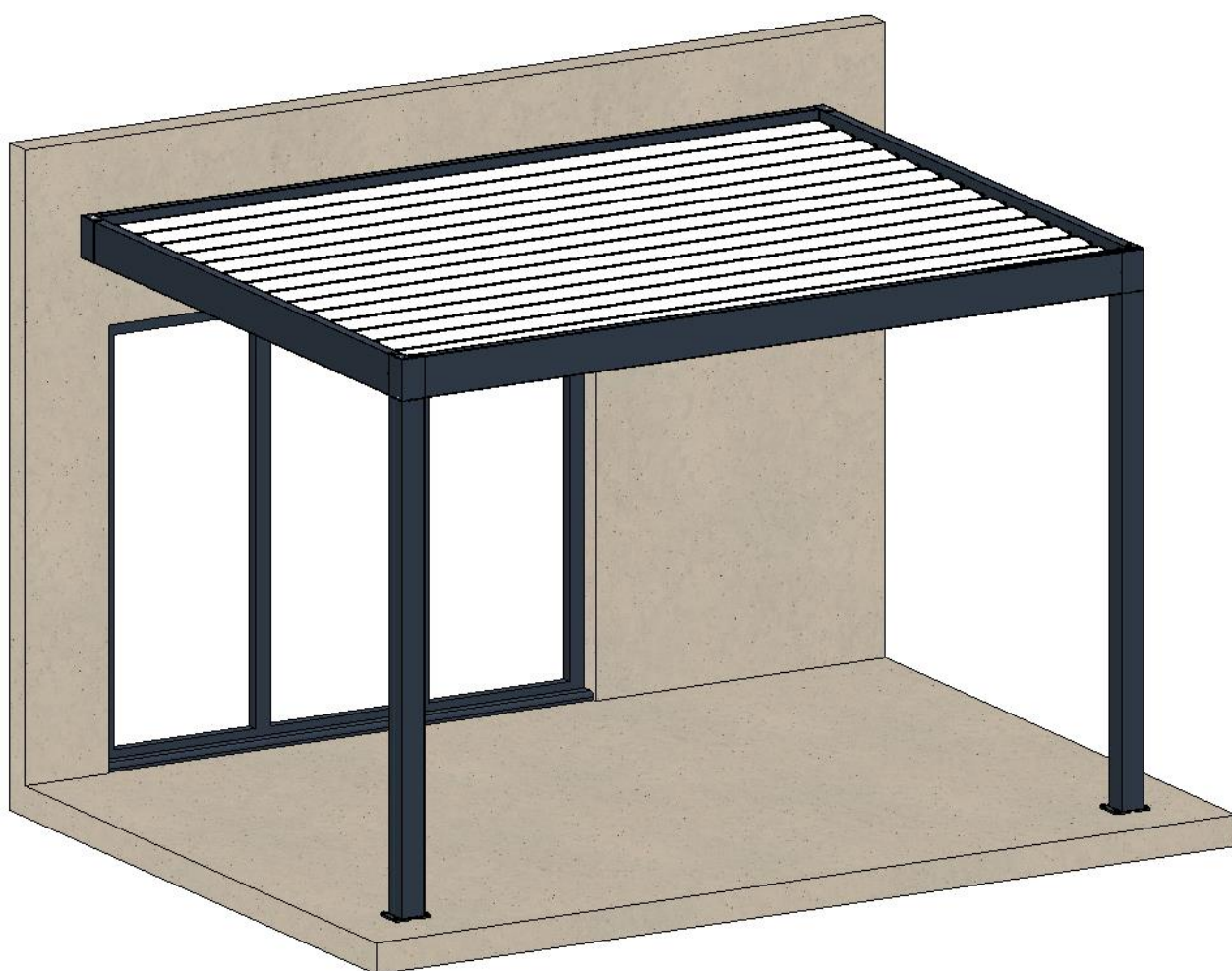


Notice de pose
Pergola Alu Adossée – Lames parallèles au mur



Montage
3 personnes
(conseillé)

Sommaire

Avant montage

Recommandations	page 03
Outillage nécessaire	page 04
Eléments d'assemblage	page 05
Visserie	page 06
Localisation des points d'alimentation électrique	page 07

Montage de la pergola

01 – Préparation des poteaux	page 08
02 – Préparation des lames	page 09
03 – Préparation poutre A	page 10
04 – Préparation poutre B	page 11
05 – Préparation poutre C (avec mécanisme intégré)	page 12
06 – Préparation poutre D	page 14
07 – Montage poutre C sur les poteaux	page 15
08 – Fixation de la poutre A sur le mur	page 16
09 – Assemblage de la structure	page 17
10 – Fixation des poteaux	page 18
11 – Montage et étanchéité des contreplaques d'angle	page 19
12 – Installation du moteur	page 20
13 – Raccordement électrique du moteur	page 21
14 – Programmation de la télécommande	page 22
15 – Raccordement des bandeaux (version 2 bandeaux)	page 24
16 – Installation des bandeaux LED (version 4 bandeaux)	page 26
17 – installation des lames orientables	page 29
18 – Installation des stores (option)	page 33
19 – Finitions	page 41

Recommandations

Déballage:

Pour l'ouverture de votre emballage, il est recommandé d'utiliser une paire de ciseaux ou un ouvre-enveloppe. L'utilisation du cutter à lame rétractable est à proscrire.



Précautions avant la pose:

La pergola devra être montée parfaitement de niveau car elle est prévue pour évacuer l'eau. Vérifier la planéité de la dalle béton. Prévoir des cales si nécessaire.

Dans le cas d'une version adossée au mur, vérifier la planéité du mur, caler si nécessaire.

Dans le cas d'une pose sur piliers bétons, la dimension minimale recommandée est:

L. 50cm x l. 50cm x H. 70cm + ferrailage

Attention, tenir compte de la profondeur hors gel dans certaines régions.

Vérifier le niveau fini des plots bétons, caler si nécessaire.

Pour le scellement mural et/ou au sol, nous vous invitons à contacter une société spécialisée dans les ancrages et scellement afin de définir avec eux le besoin en fonction de la typologie des supports de pose.

Précautions d'utilisation:

Ne jamais activer les lames si un animal ou objet se trouve sur la toiture.

Aucune partie du corps ne doit se trouver entre les lames si le système est sous tension.

Ne pas se suspendre à la structure de la pergola.

Ne pas ajouter de poids sur les poutres (traverses) sans le conseil d'un menuisier aluminium.

Après installation, vérifier le serrage des vis, puis régulièrement une fois par an.

En cas de vent violent ou en rafale supérieure à 80km/h, il est vivement recommandé d'ouvrir les lames afin d'éviter de trop fortes contraintes sur ces dernières.



Durant la période hivernale, il est recommandé de laisser les lames ouvertes.

Ne pas manœuvrer les lames en cas de gel ou de neige.

En cas de blocage anormal du système, stopper immédiatement toute manœuvre.

Entretien :

Bien que les pergolas bioclimatiques résistent durablement aux conditions météorologiques grâce à leur composition en aluminium, il est préconisé de nettoyer votre pergola au minimum 2 fois par an.

Pour cela se munir d'un escabeau, nettoyer la pergola à l'eau douce, appliquer du savon doux avec une éponge ou un chiffon microfibre et rincer.

Attention, ne pas utiliser de nettoyeur haute pression ni de brosse à poils rigides et agressifs ni de javel ou détergent. Ceux-ci endommageraient la pergola.

Si éventuellement des tâches ne disparaissent pas sur la pergola malgré l'eau savonneuse, nous vous conseillons l'utilisation du vinaigre blanc. Essuyer les lames avec un linge ou un tissu microfibre imbibé de vinaigre blanc puis rincer à l'eau claire.

En période automnale et hivernale, il est nécessaire de vérifier l'encombrement des gouttières et des lames afin d'assurer le bon écoulement des eaux de pluie.

Consignes de sécurité :

Nous préconisons un montage à trois personnes minimum.

Ne quittez pas le chantier sans vous assurer que les éléments soient bien fixés.

Lors du montage de la pergola et de l'utilisation de matériel électroportatif, il est fortement conseillé de vous équiper des protections ci-dessous.



Lunettes de protection



Casque anti-bruit



Gants

Protection de l'environnement et réemploi / recyclage du produit :

Si vos produits sont encore fonctionnels et en bon état, nous vous conseillons de les revendre ou de les donner à une structure de réemploi.

Si ce n'est pas possible, déposez-les dans un point de collecte en vous conformant aux exigences locales relatives à la mise au rebut des Produits et Matériaux de Construction du secteur du Bâtiment (PMCB). Ceux-ci pourront être recyclés !

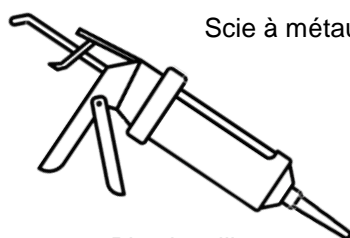
Les pictogrammes ci-dessous vous informent sur les gestes de tri à appliquer aux emballages composant actuellement votre commande.



Consignes pouvant varier localement

Outillage nécessaire

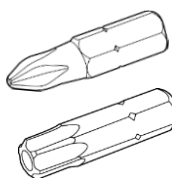
Niveau à bulles



Scie à métaux



Visseuse



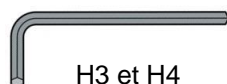
Embout cruciforme

Embout Torx T15 - T25

Pistolet silicone



Perceuse à percussion



H3 et H4



Marteau ou maillet



Tournevis

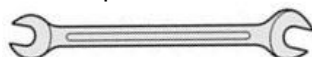
Forêt béton Ø6 - Ø10



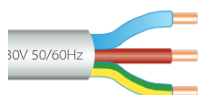
Forêts acier Ø3-Ø10



Douilles 10 et 13



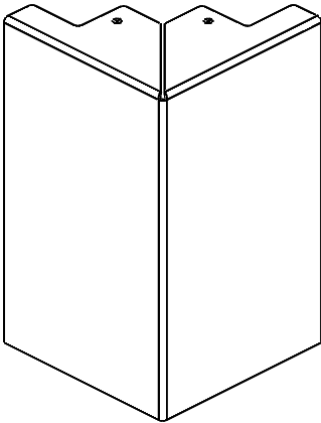
Clés plates 10 et 13



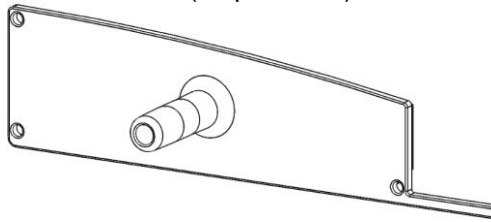
Si besoin de rallonge de câble, acheter du câble de type 3G1-H05.

Éléments d'assemblage

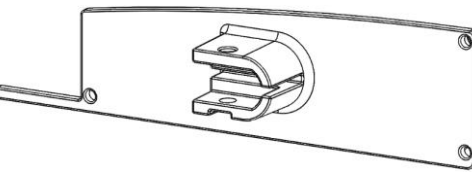
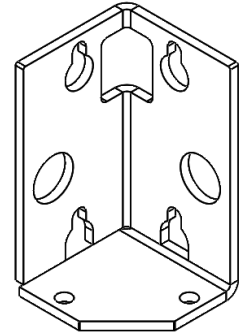
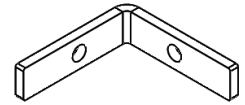
Flasque d'angle
(x2)



Embout de lame mâle
(x1 par lame)



Equerre fixation haute
(x4)

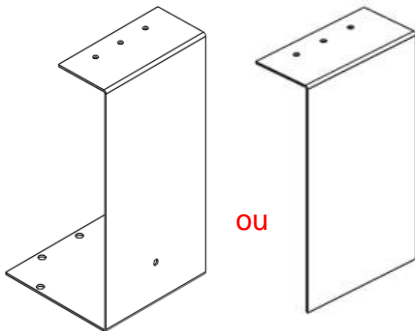


Embout de lame femelle
(x1 par lame)



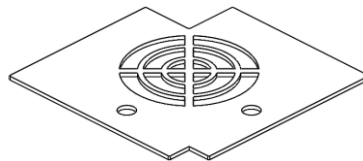
Cache trou Ø23
(x4 à x6 selon longueur)

Equerre fixation poutre
(x4)



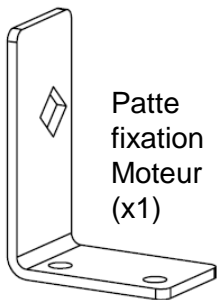
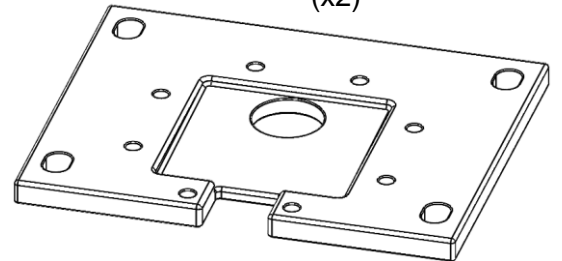
Flasque murale
(x2)

Si option stores
(x2)



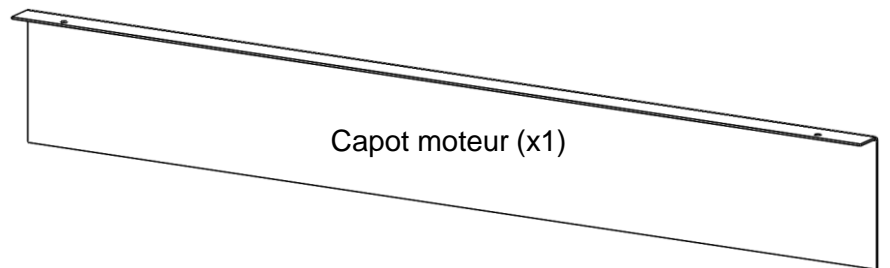
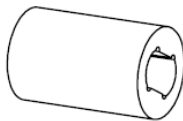
Contreplaque
(x4)

platine poteau
(x2)

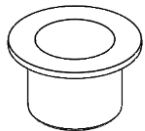


Patte fixation Moteur
(x1)

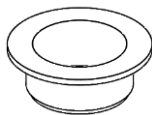
Manchon moteur
(x1)



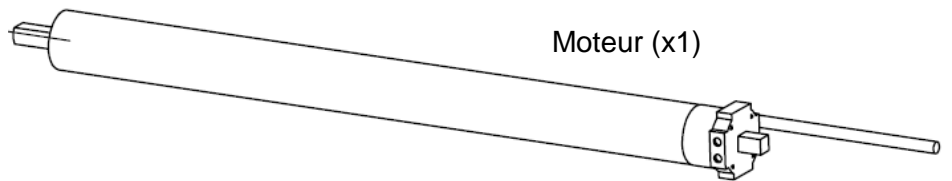
Capot moteur (x1)



Bague Ø12
(x1 par lame)



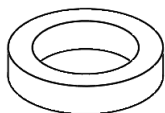
Bague Ø14
(x1 par lame)



Moteur (x1)



Circlip
(x1 par lame)

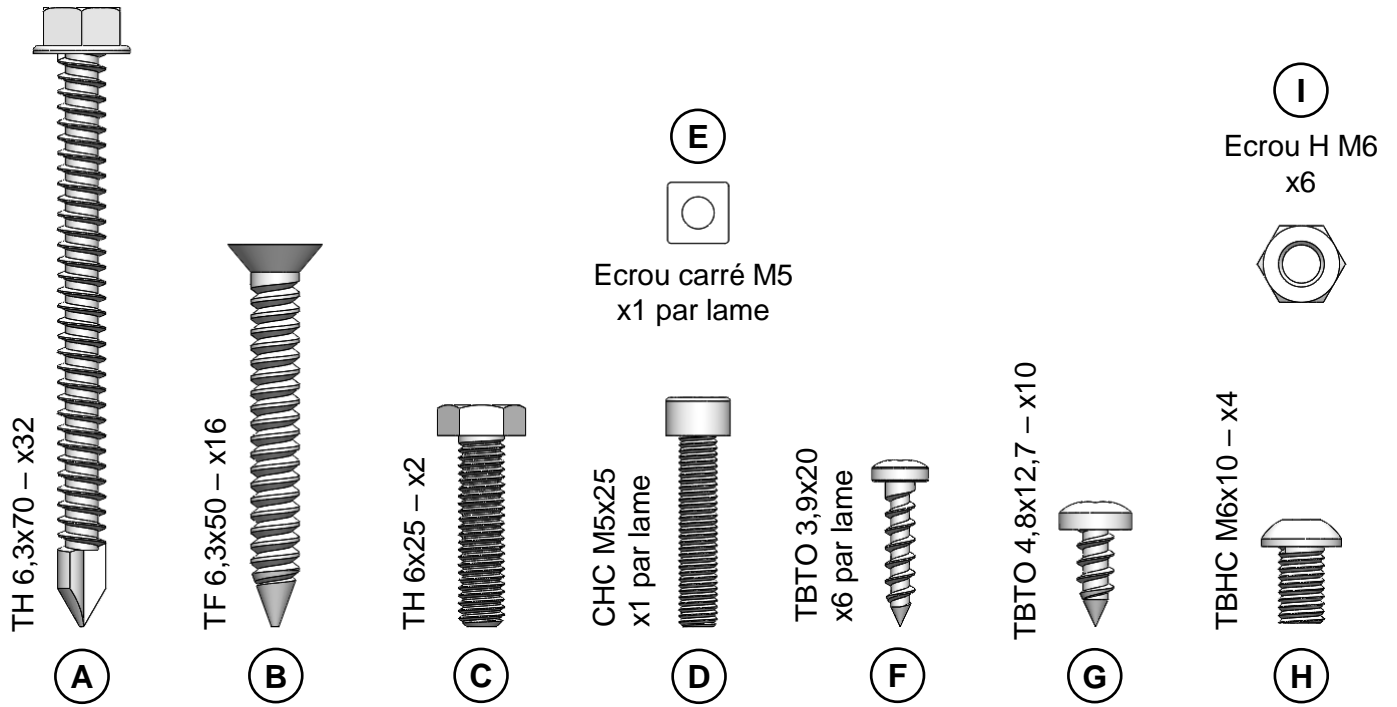


Entretoise
(x1 par lame)

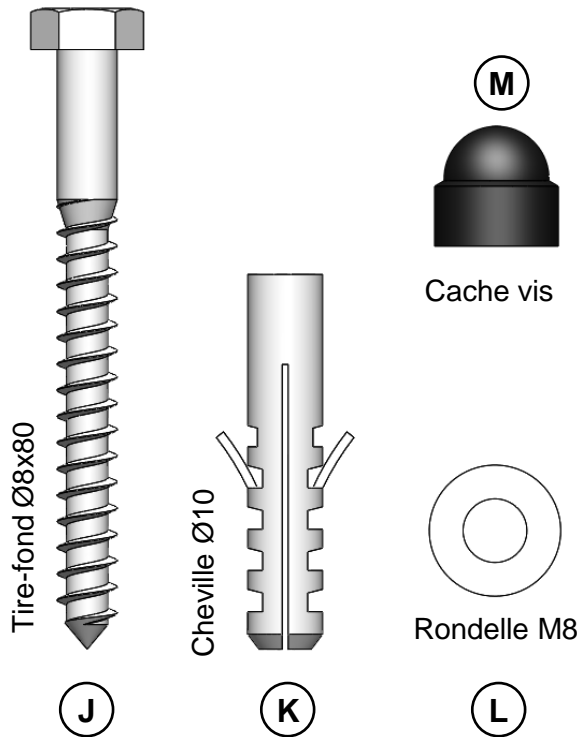
Cartouche silicone gris 7016
(x1)



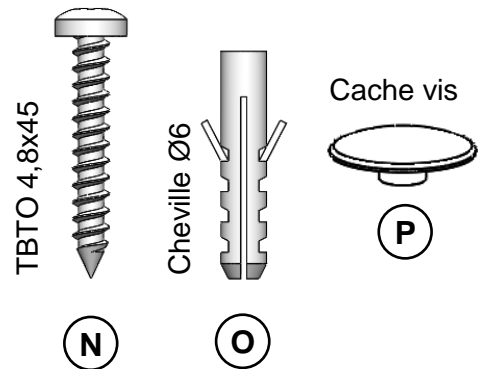
Visserie



Kit fixation poteaux
x4 par poteau

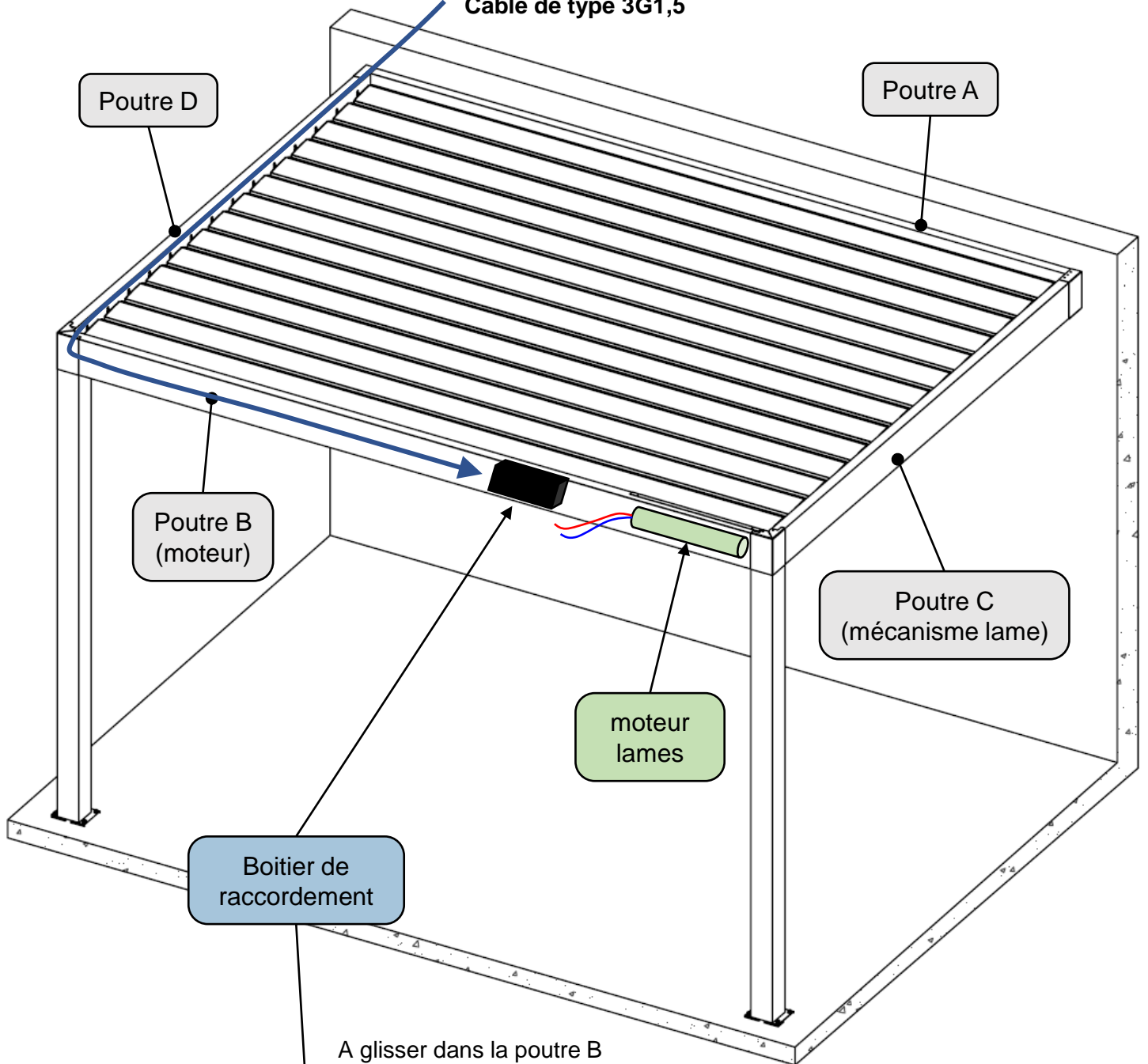


Fixation store (option)
x8 par store



Localisation des points d'alimentation électrique

230V vers boîtier de raccordement électrique
Câble de type 3G1,5

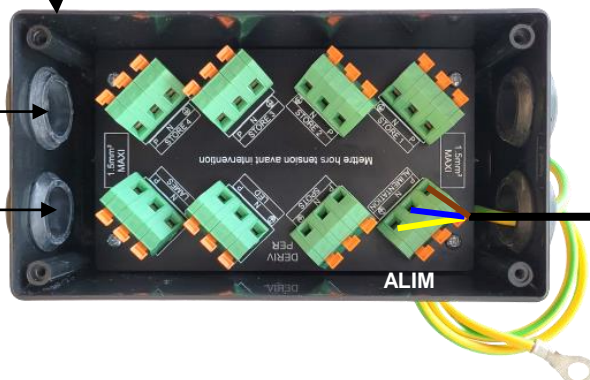


A glisser dans la poutre B
par la trappe d'accès moteur

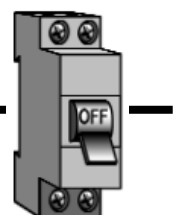
Alimentation stores vers
borniers STORE (1 à 4)

Alimentation LEDS
vers bornier ECLAIRAGE

Moteur lames vers
bornier LAMES

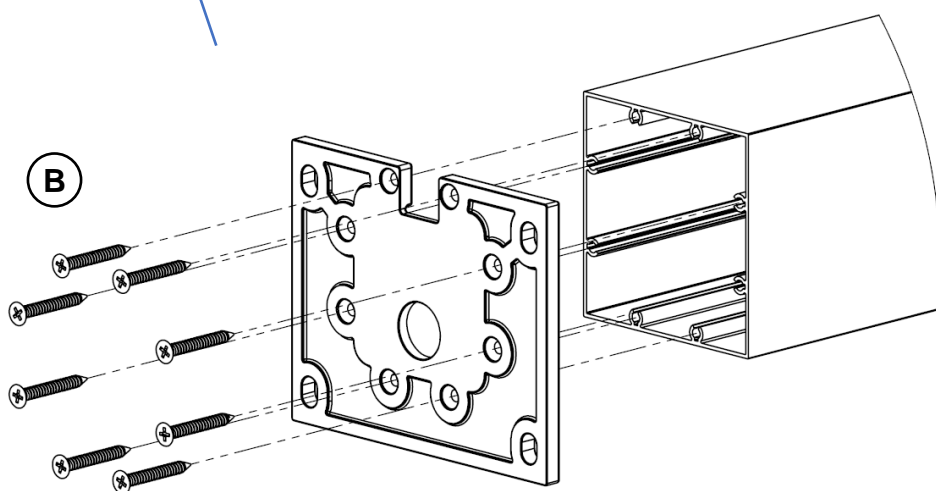
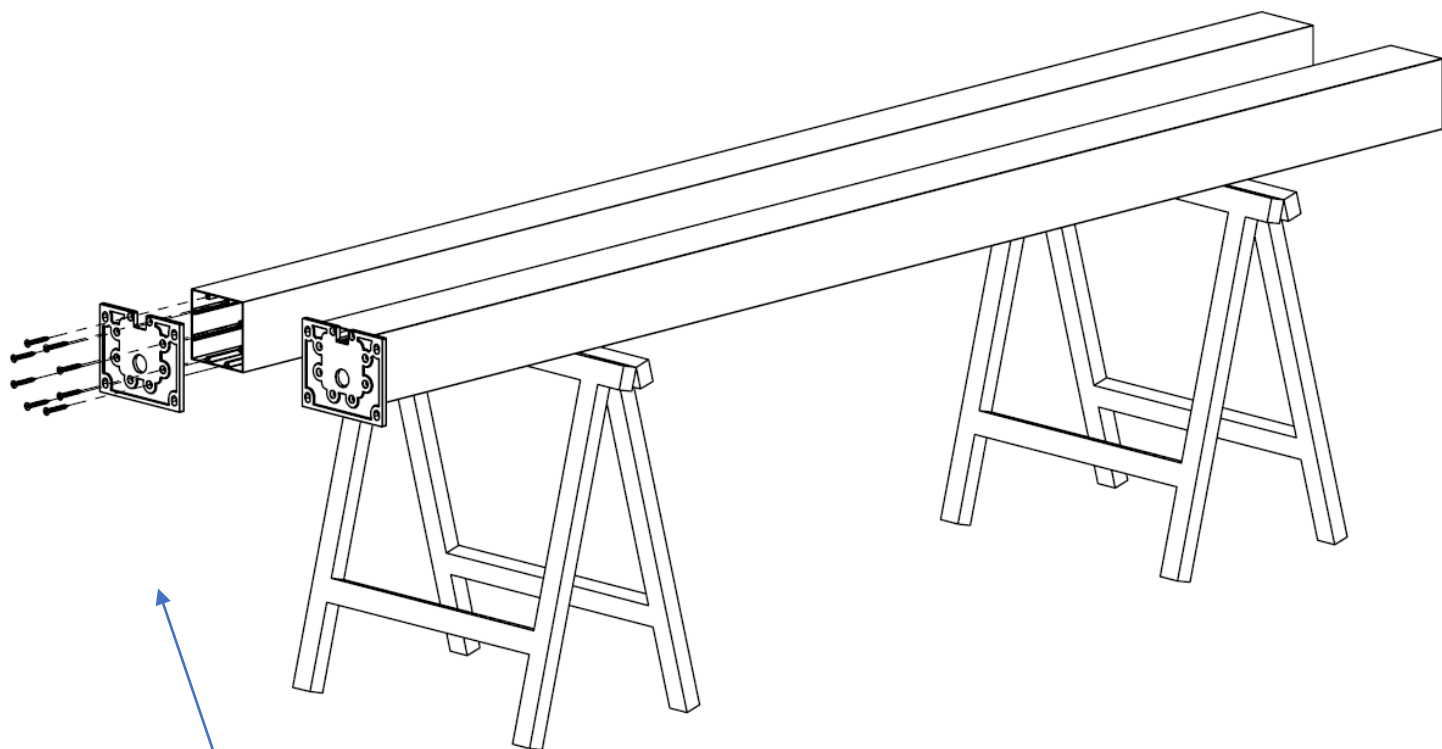


230V vers bornier
ALIMENTATION



01 – Préparation des poteaux

Fixer les platines sur les poteaux avec les vis repère **B**.



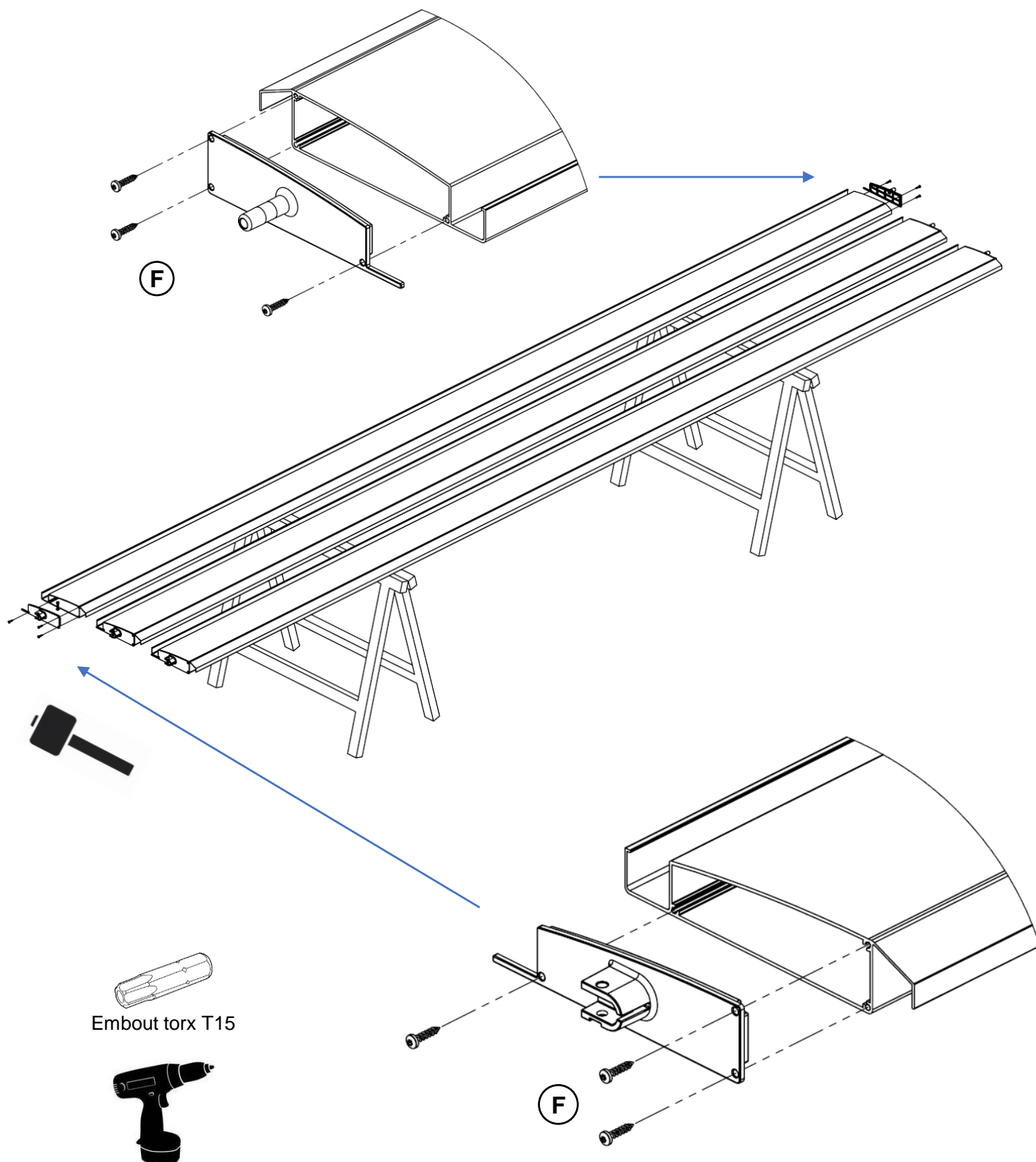
Embout cruciforme



02 – Préparation des lames

Fixer un embout mâle et un embout femelle de chaque côté des lames avec les vis repère F.
Utiliser un maillet pour faciliter l'insertion des embouts.

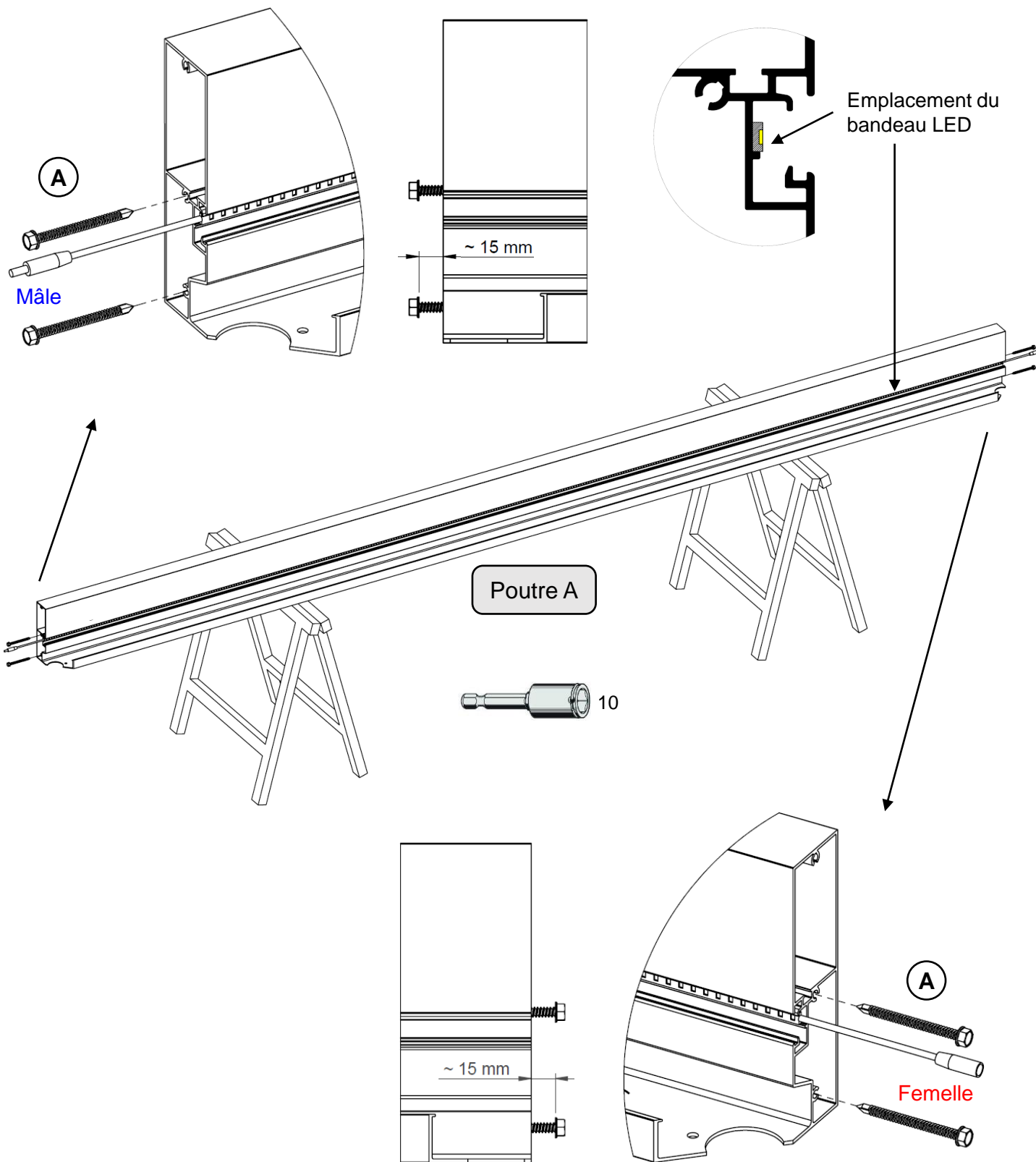
La préparation des lames peut être effectuée avant ou après la pose de la structure de la pergola en fonction de la place disponible sur le lieu d'installation.



03 – Préparation poutre A

- 1 – Mettre 2 vis repère **A** de chaque coté de la poutre. Laisser dépasser d'environ 15mm.
- 2 – Si option éclairage, coller un bandeau LED sur la poutre dans le logement prévu à cet effet, attention au sens et à la longueur du bandeau LED (voir schéma d'implantation page 24).

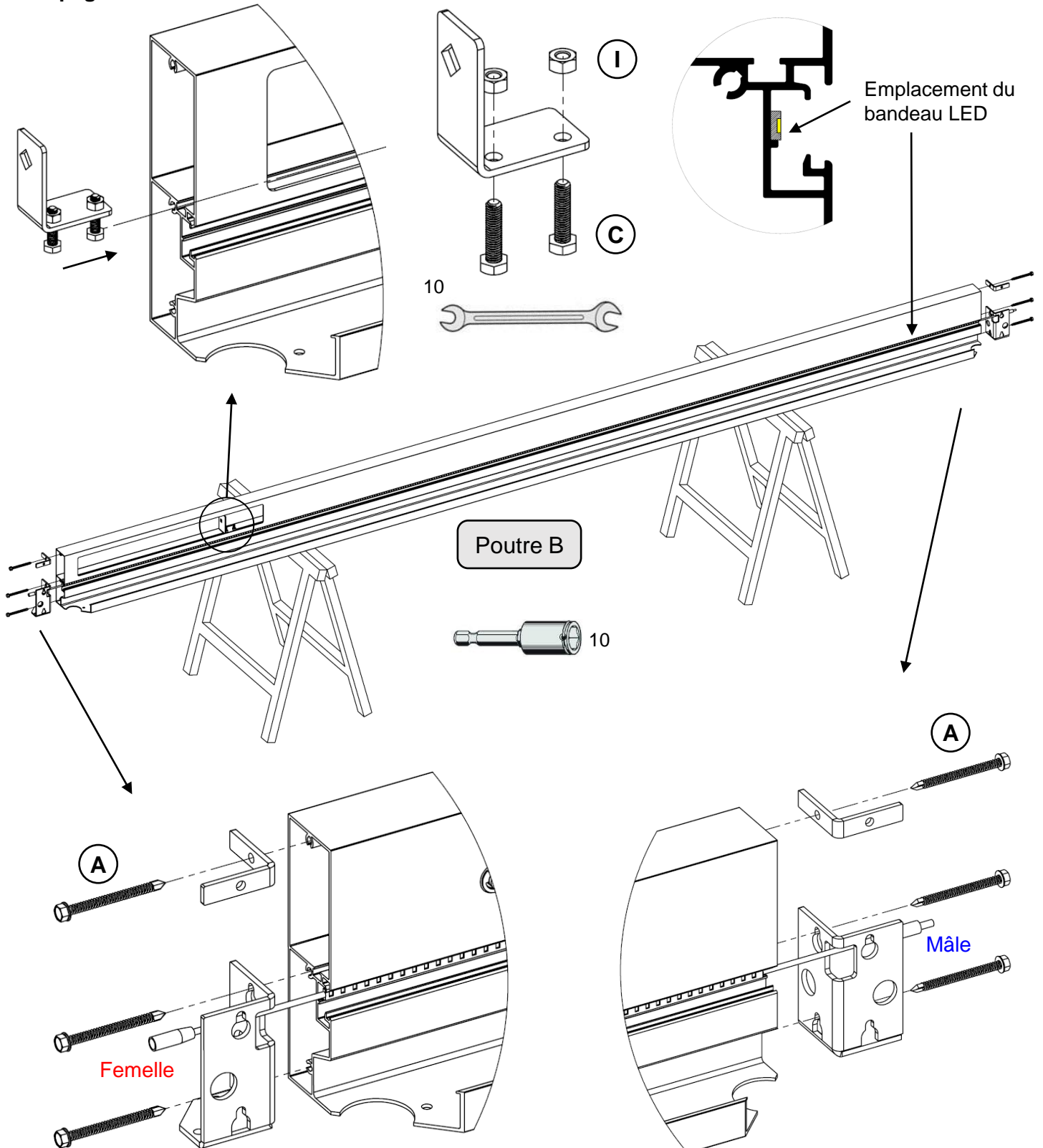
Attention pour les pergolas de grandes longueurs, seulement 2 bandeaux LED, voir pose page 26



04 – Préparation poutre B

- 1 – Sur la patte de fixation moteur, mettre les 2 vis repère **C** avec les écrous repère **I** sans serrer. Insérer l'ensemble dans la **poutre B** en glissant les têtes de vis dans la rainure prévue à cet effet.
- 2 – Fixer les équerres de fixation de chaque côté de la poutre avec les vis repère **A**.
- 3 – Si option éclairage, coller un bandeau LED sur la poutre dans le logement prévu à cet effet, attention au sens et à la longueur du bandeau (Voir schéma d'implantation page 24).

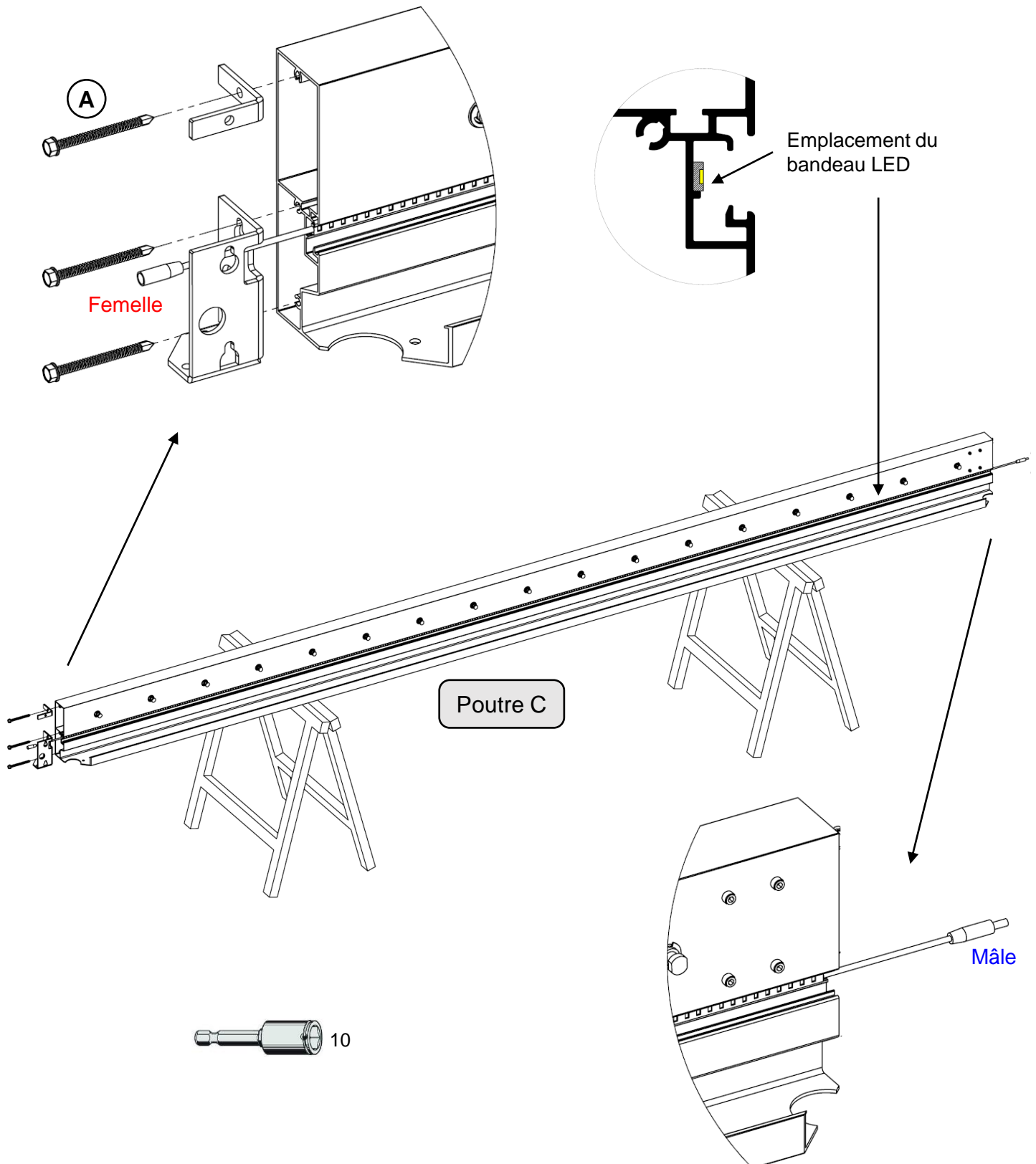
Attention pour les pergolas de grandes longueurs, seulement 2 bandeaux LED, voir pose page 26



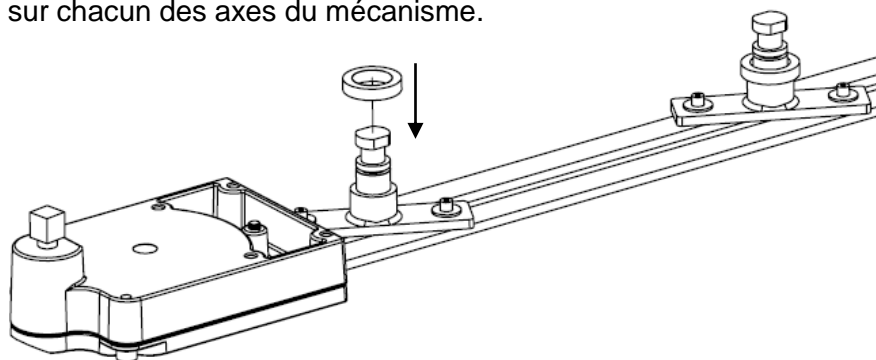
05 – Préparation poutre C (poutre avec mécanisme)

- 1 – Fixer les équerres de fixation sur l'extrémité coté mur de la poutre avec les vis repère **A**.
- 2 – Si option éclairage, coller un bandeau LED sur la poutre dans le logement prévu à cet effet, attention au sens et à la longueur du bandeau (voir schéma d'implantation page 24).

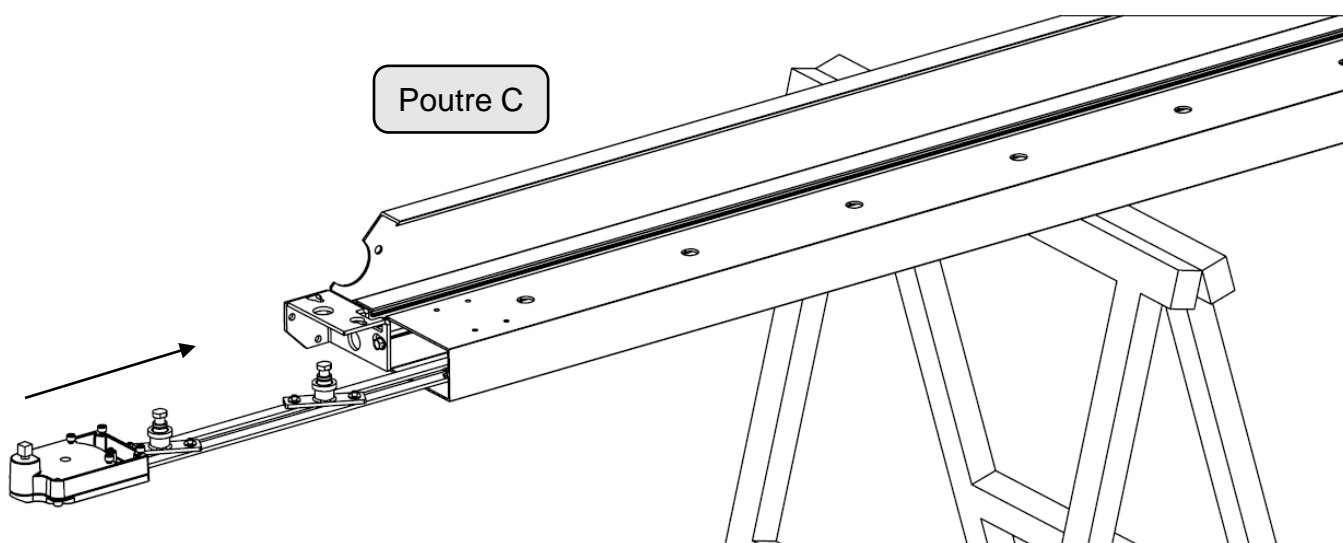
Attention pour les pergolas de grandes longueurs, seulement 2 bandeaux LED, voir pose page 26



3 – Mettre les entretoises sur chacun des axes du mécanisme.



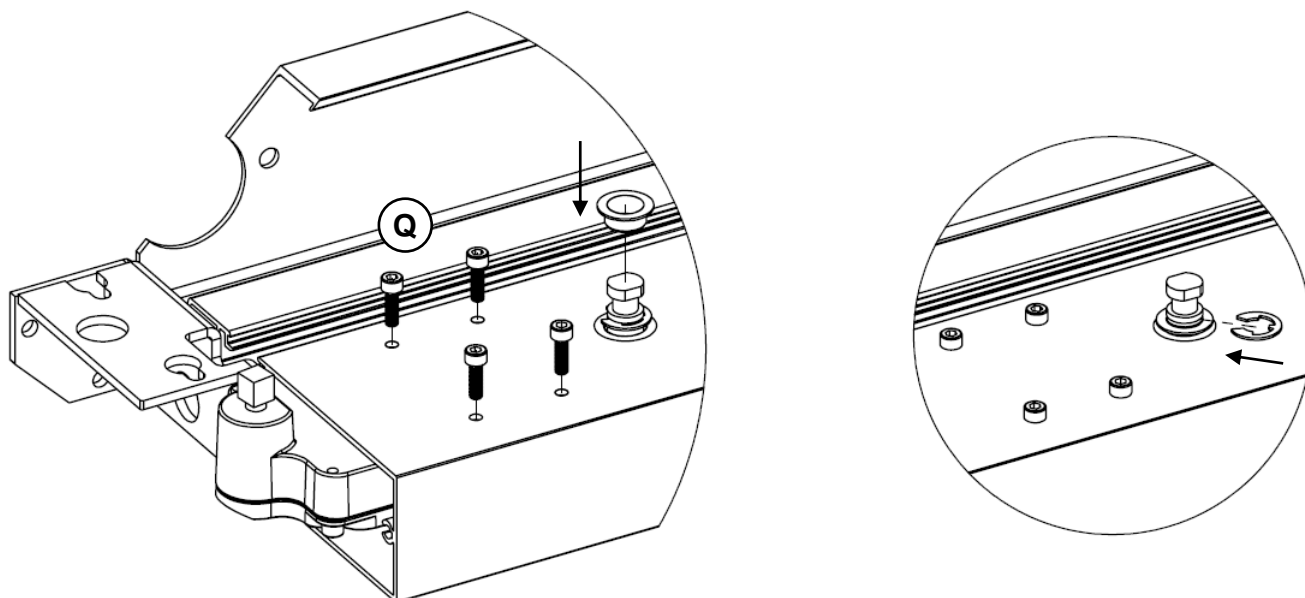
4 – Glisser le mécanisme dans la poutre C en faisant attention au sens, se repérer avec les trous de fixation puis faire sortir les axes par les trous dans la poutre.



5 – Fixer le mécanisme sur la poutre C avec les vis repère Q.

6 – Insérer les bagues Ø14 dans les perçages de la poutre en passant autour des axes.

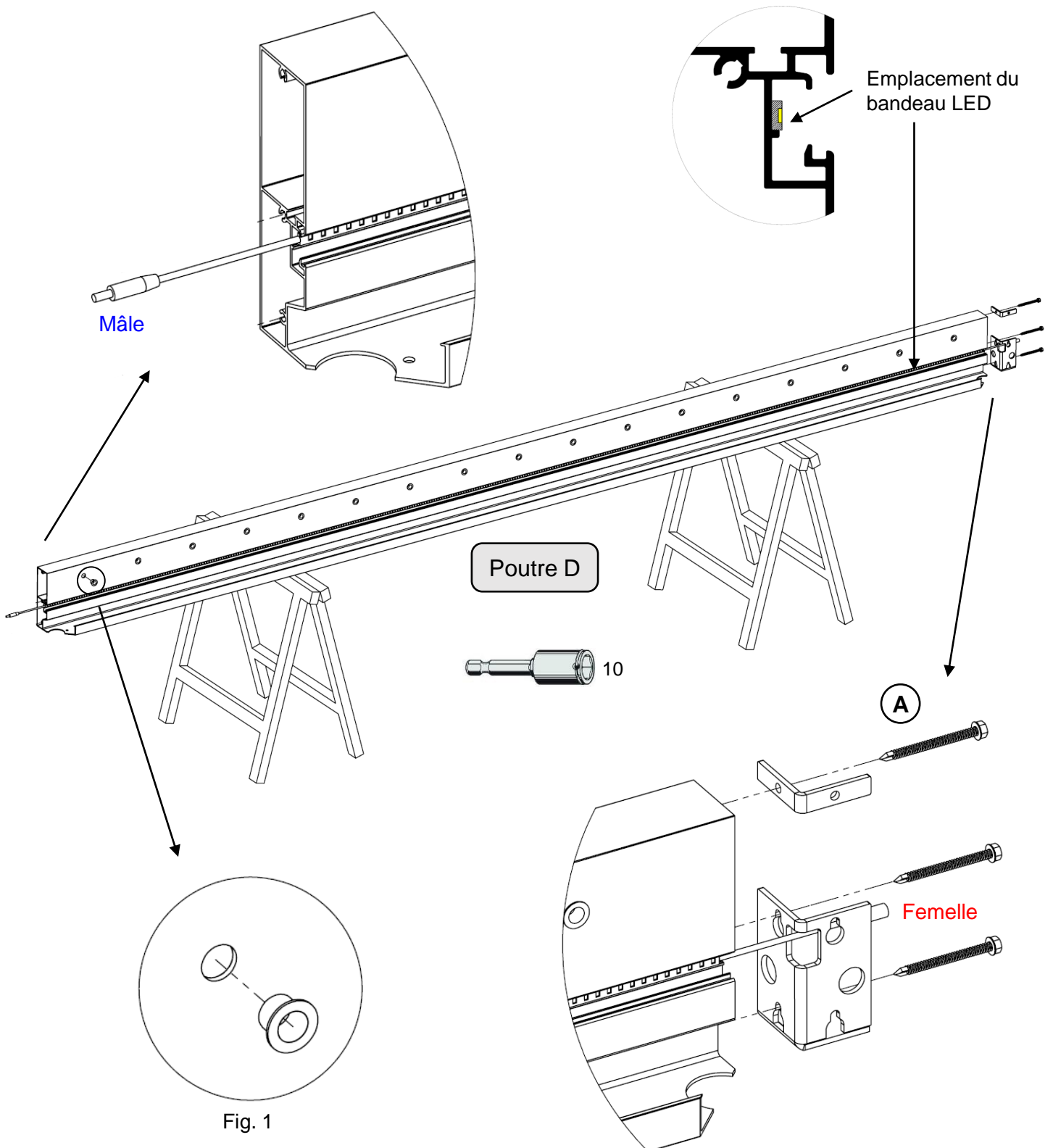
7 – Verrouiller avec les circlips.



06 – Préparation poutre D

- 1 – Fixer les équerres de fixation sur l'extrémité coté mur de la poutre avec les vis repère A.
- 2 – Insérer les bagues Ø12 dans les perçages prévus à cet effet (fig. 1).
- 3 – Si option éclairage, coller un bandeau LED sur la poutre dans le logement prévu à cet effet, attention au sens et à la longueur du bandeau LED (voir schéma d'implantation page 24).

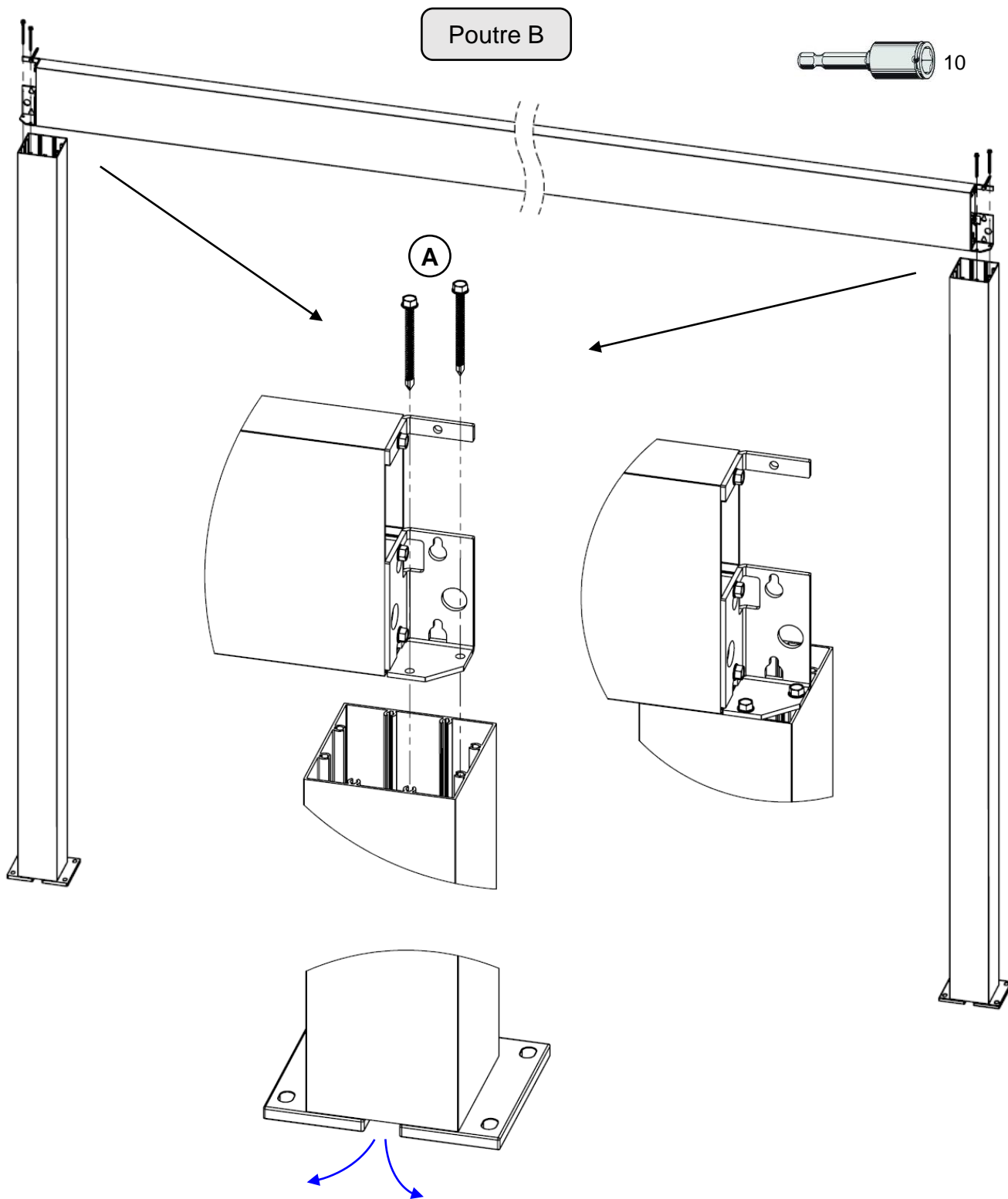
Attention pour les pergolas de grandes longueurs, seulement 2 bandeaux LED, voir pose page 26



07 – Montage poutre B sur poteaux

1 – Fixer la poutre B sur les 2 poteaux avec les vis repère **A**.

Attention, l'évacuation de l'eau doit se trouver vers l'extérieur de la pergola

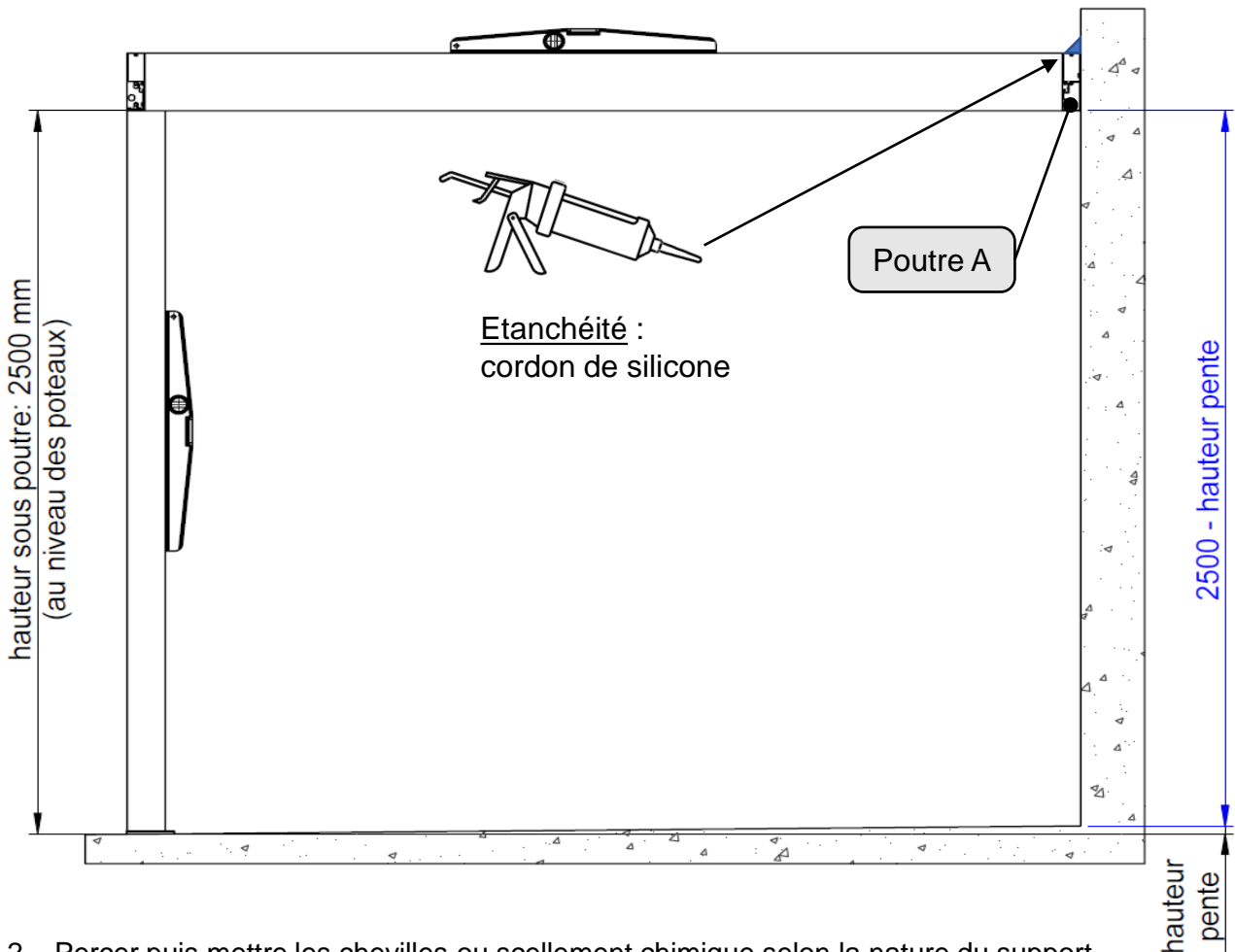


Important :

Positionner l'évacuation de l'eau vers l'extérieur de la pergola.

08 – Fixation de la poutre A sur le mur

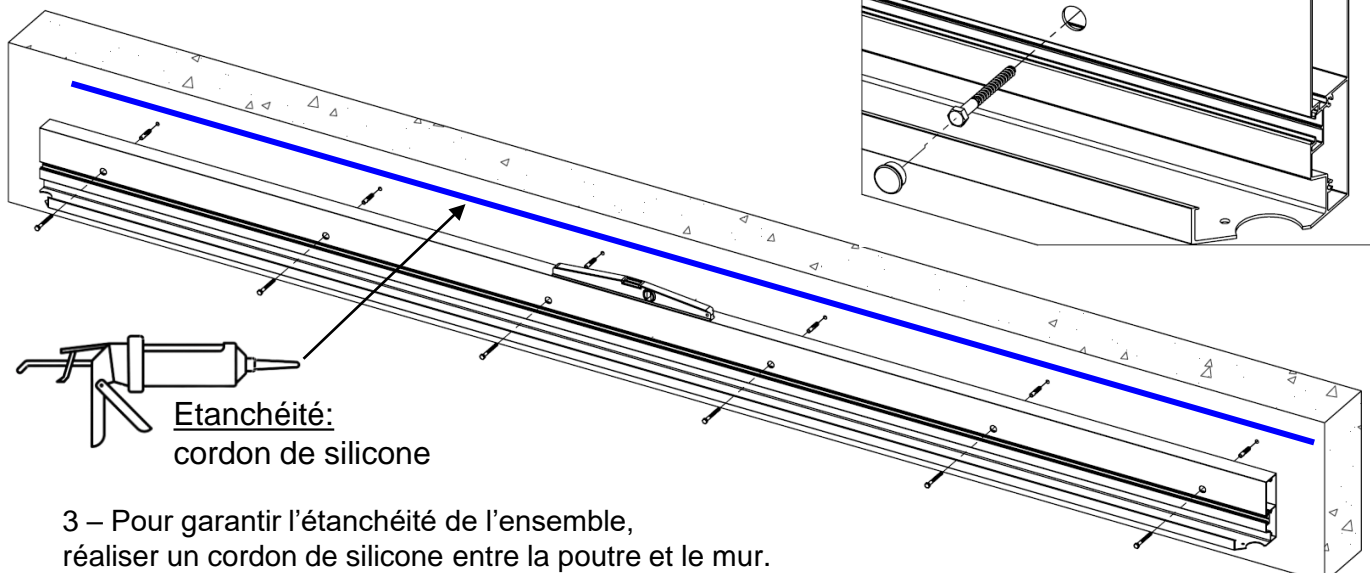
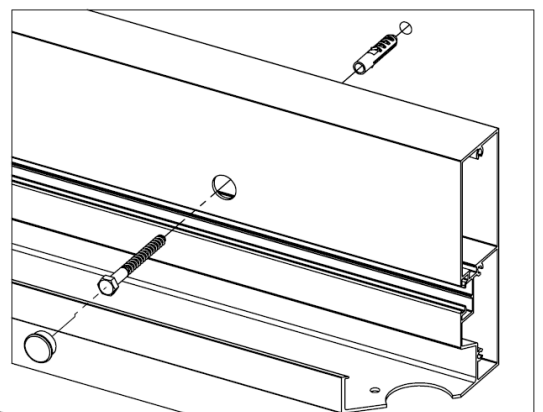
1 – Positionner la poutre **A** sur le mur en tenant compte de la pente du sol (schéma ci-dessous). Mettre de niveau puis tracer l'emplacement des perçages au travers des trous de fixation.



2 – Percer puis mettre les chevilles ou scellement chimique selon la nature du support fixer la poutre **A** de niveau. Mettre les bouchons plastiques.



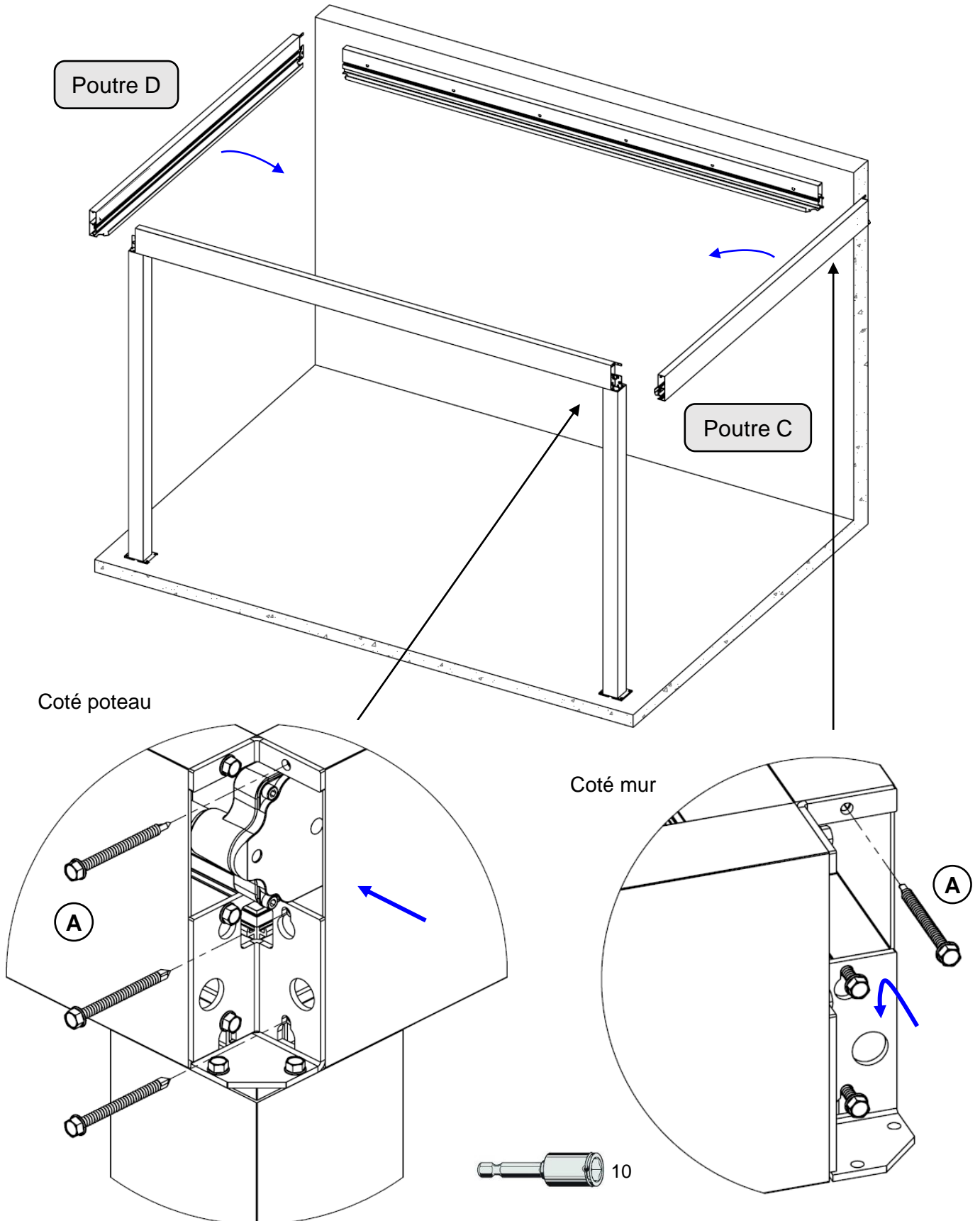
Visserie non fournie, à adapter selon la nature du support.



3 – Pour garantir l'étanchéité de l'ensemble, réaliser un cordon de silicone entre la poutre et le mur.

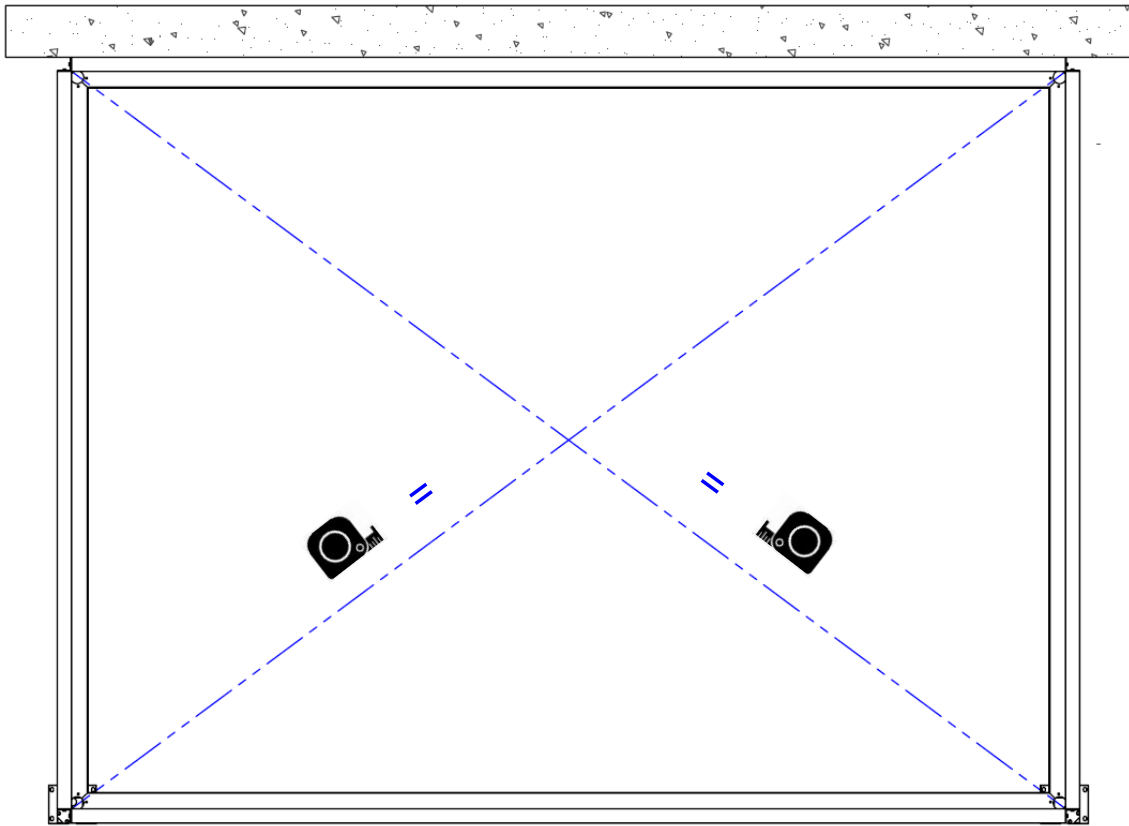
09 – Assemblage de la structure

- 1 – Positionner le portique sans le fixer au sol pour le moment.
- 2 – Mettre en place les poutres latérales C et D entre la poutre murale déjà fixée et le portique.
Côté mur, aidez-vous en passant les équerres dans les vis pré montées sur la poutre murale.
Côté poteau, venir poser la poutre en appui sur les poteaux
Fixer les poutres avec les vis repère **A** puis finir de serrer les vis déjà pré montées côté mur.



10 – Fixation des poteaux

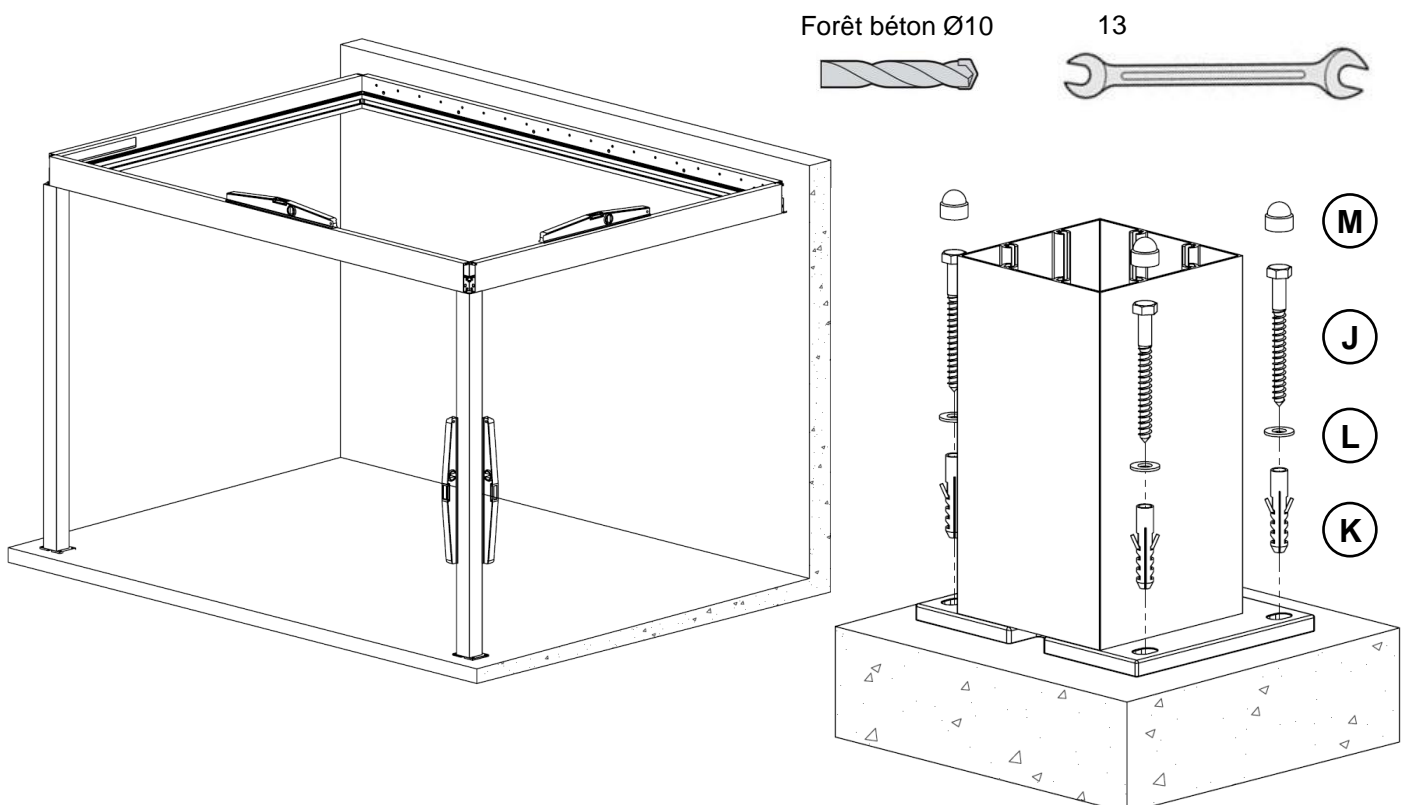
1 – Régler le bon équerage de la pergola en mesurant les diagonales à l'intersection des poutres, elles doivent être de mêmes longueurs.



2 – Régler l'aplomb des poteaux puis le niveau de la structure, caler sous la platine si nécessaire.

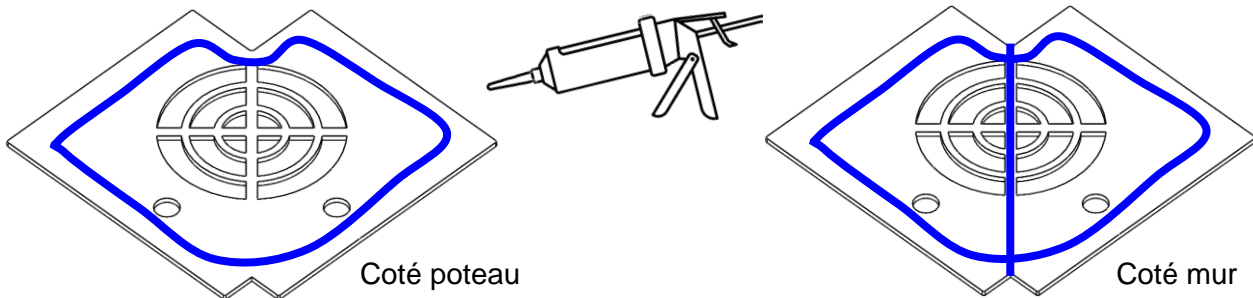
3 – Repérer les trous de fixation, percer Ø10 puis mettre les chevilles repère **K**.

4 – Fixer les poteaux avec les vis repère **J** + rondelle repère **L**, mettre les caches vis **M**.



11 – Montage et étanchéité des contreplaques d'angle

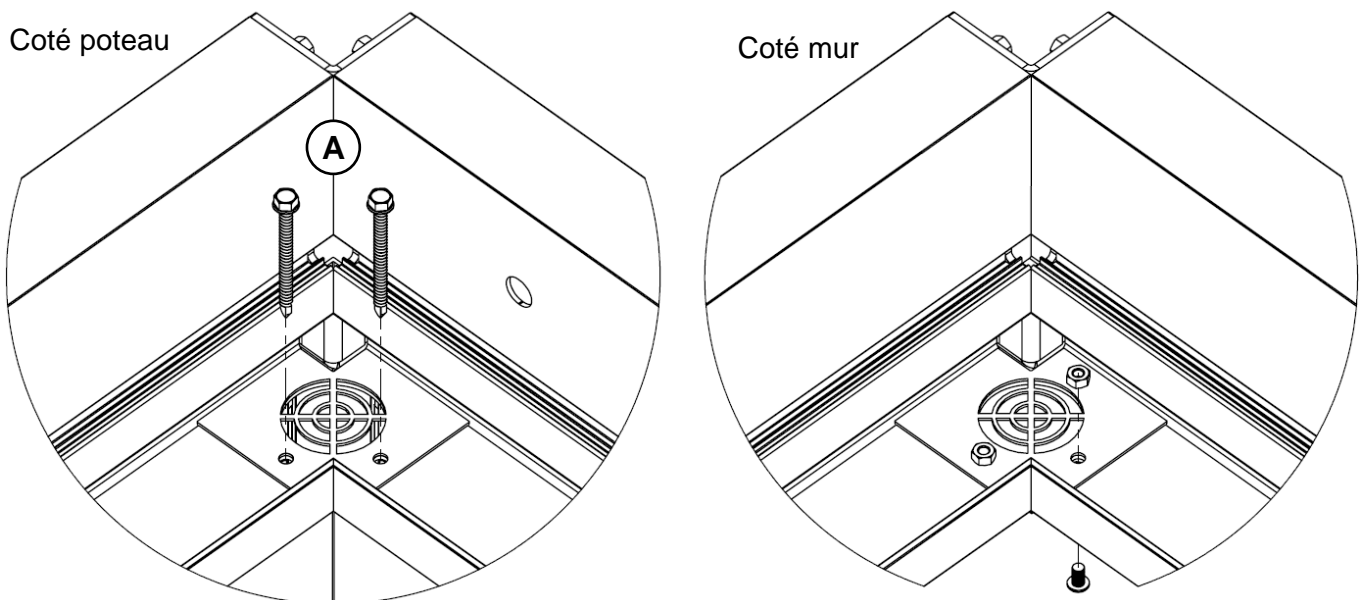
1 – Déposer un cordon de silicone sur le pourtour des contreplaques. Ajouter un cordon au centre sur les contreplaques coté mur.



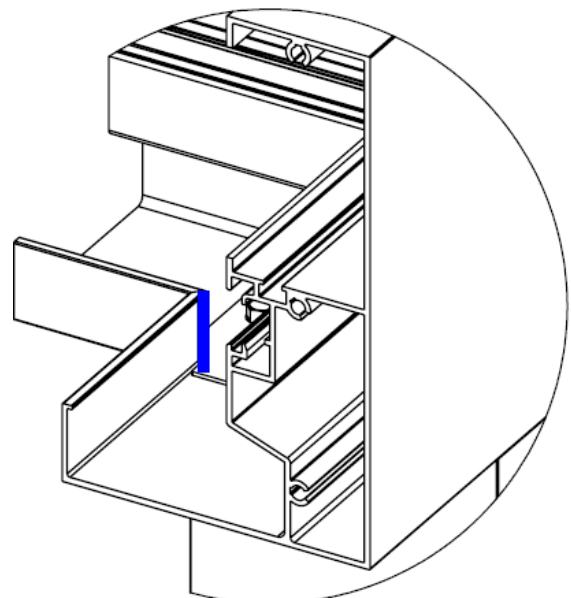
2 – Positionner les contreplaques dans les angles à l'intérieur des chéneaux (silicone entre contreplaques et chéneau) :

Coté poteaux : fixer les contreplaques sur les poteaux avec les vis repère **A**

Coté mur : les contreplaques seront vissées à la fin avec les flasques de finition (voir p. 37)

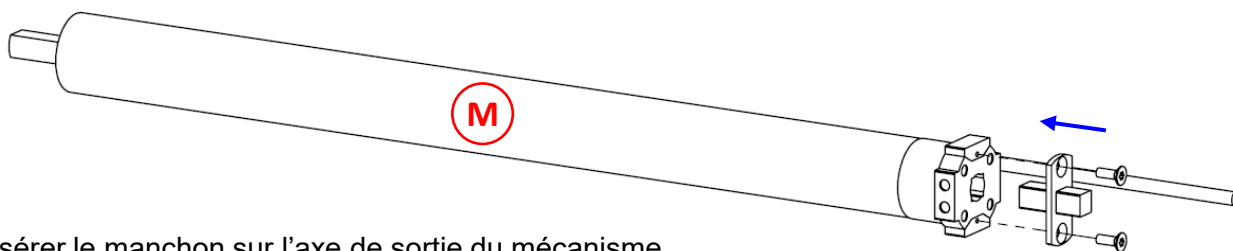


3 – Terminer en faisant un joint de silicone à la jonction intérieure des deux chéneaux.

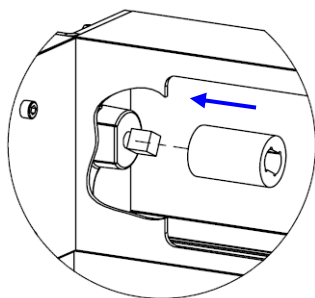


12 - Installation du moteur

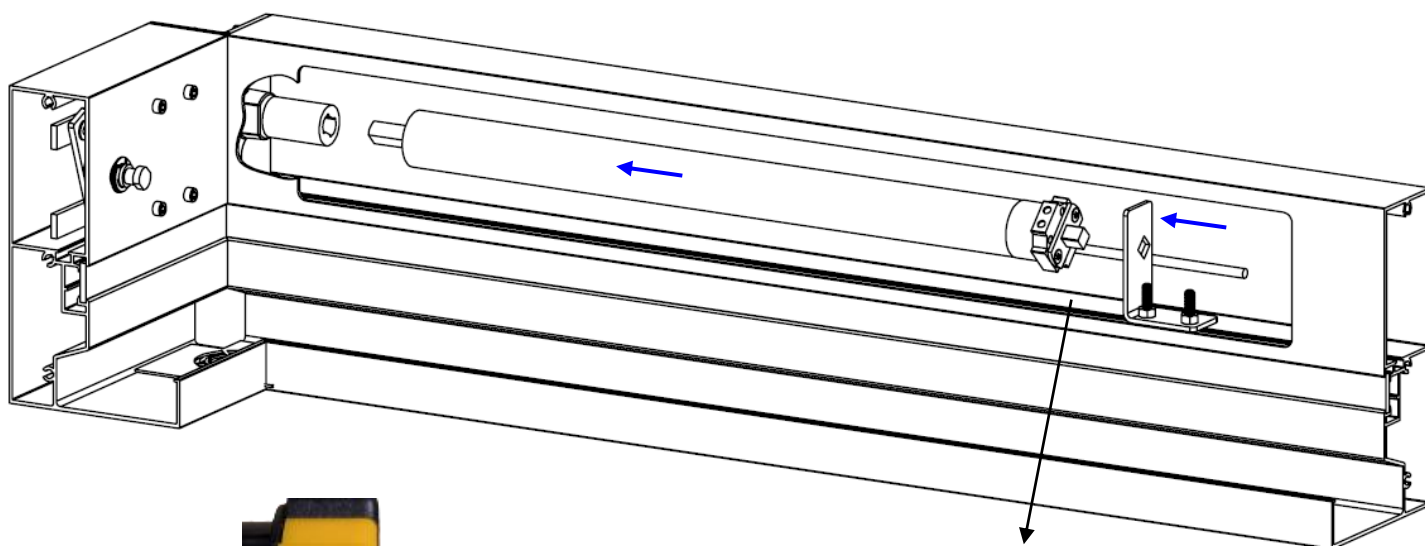
1 – Fixer l'axe carré à l'arrière du moteur avec les 2 vis fournies.



2 – Insérer le manchon sur l'axe de sortie du mécanisme.



3 – Insérer le moteur dans le manchon puis faire glisser l'équerre et venir l'insérer sur l'axe carré à l'arrière du moteur de façon à avoir les boutons du moteur orientés comme sur la fig. 1. **Laisser un jeu d'environ 2 mm** puis serrer l'équerre. Faire passer le câble d'alimentation derrière l'équerre.

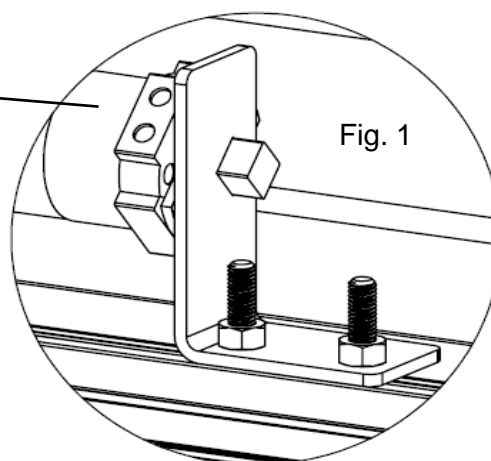


Inversion
du sens

Appairage
télécommande

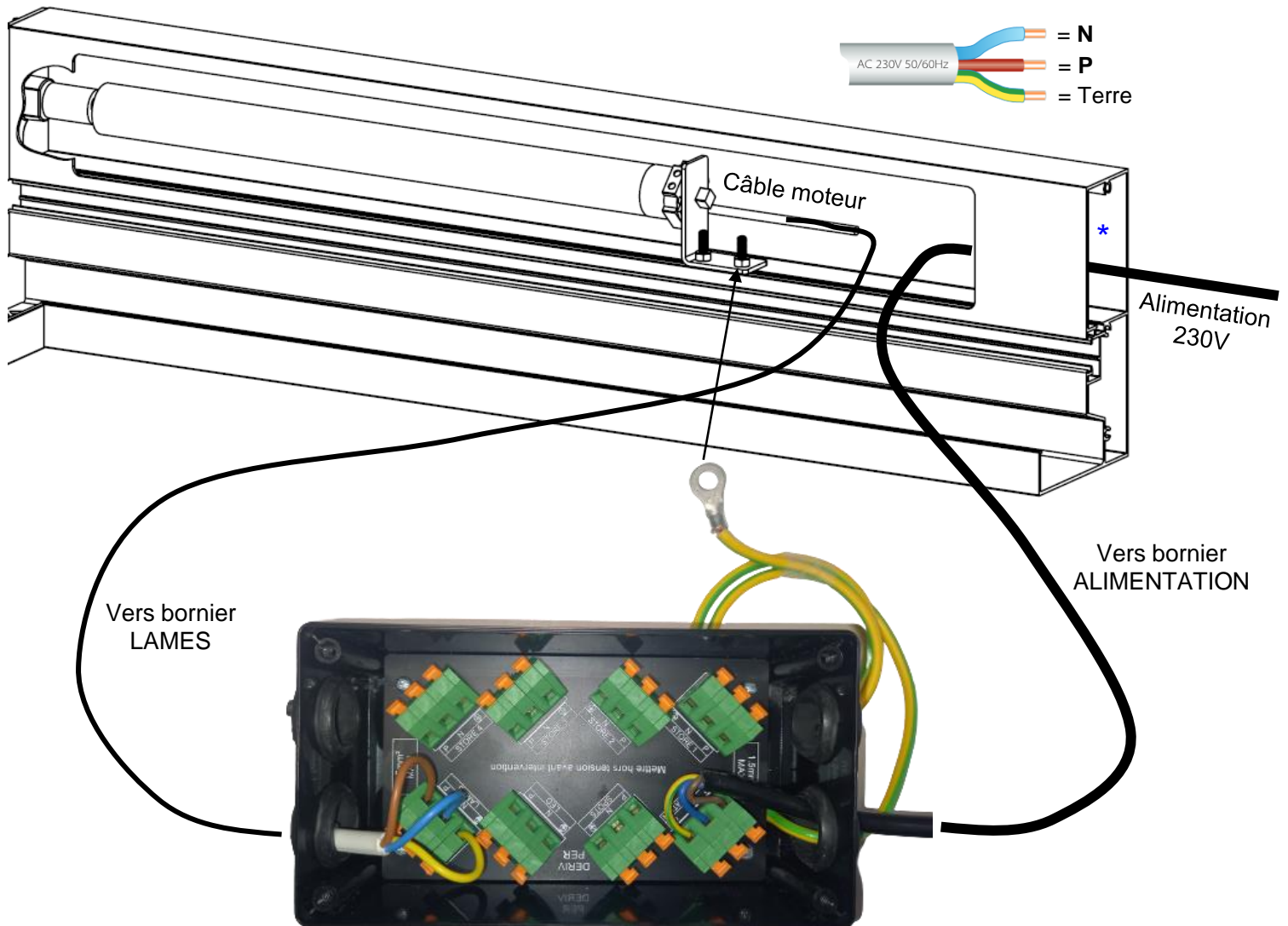


10



13 – Raccordement électrique du moteur

Brancher le câble d'alimentation en 220V sur le bornier ALIMENTATION du boîtier de raccordement.
Raccorder le fil de sécurité (jaune/vert) du boîtier sur une des vis de l'équerre de fixation moteur.
Brancher le câble moteur sur le bornier LAMES du boîtier de raccordement.



* Le boîtier de raccordement se loge dans la poutre une fois tous les branchements effectués.

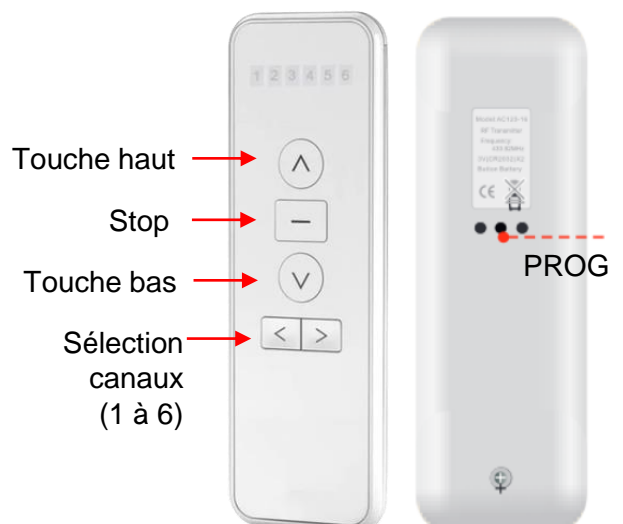


A savoir :

Pour faire un cycle complet d'ouverture ou de fermeture, rester appuyé au moins 1s.

De l'eau peut rester sur les lames fermées. Il est donc conseillé d'enregistrer une position favorite intermédiaire qui permet d'évacuer cette eau avant une ouverture totale des lames. Pour cela, se mettre sur le canal choisi pour cette position puis suivre la procédure «Enregistrement d'une autre fin de course» de la page 23.

La télécommande

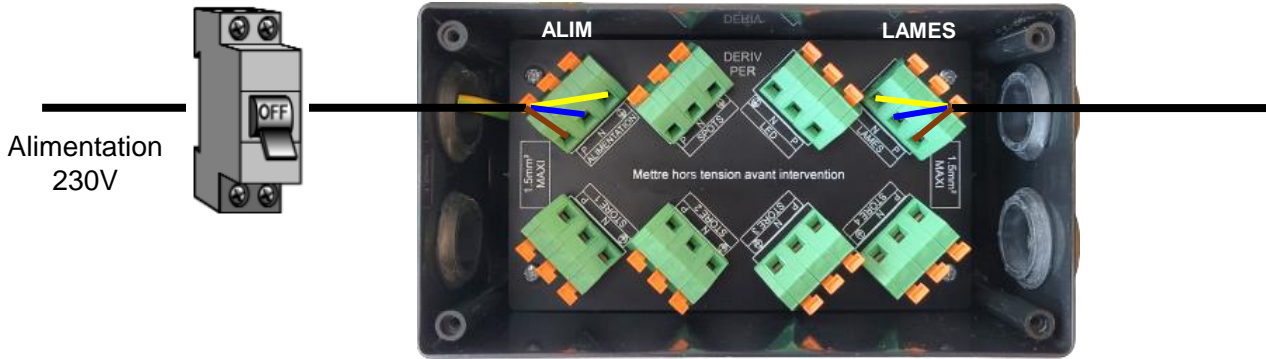


14 – Programmation de la télécommande (appairage avec le moteur)

Sur la télécommande, se mettre sur le canal choisi pour commander le moteur.



Important : Mettre l'alimentation hors tension (coupure au compteur) puis venir connecter le bornier « LAMES ». Seul ce bornier doit être connecté.



Maintenir la touche haut 3s

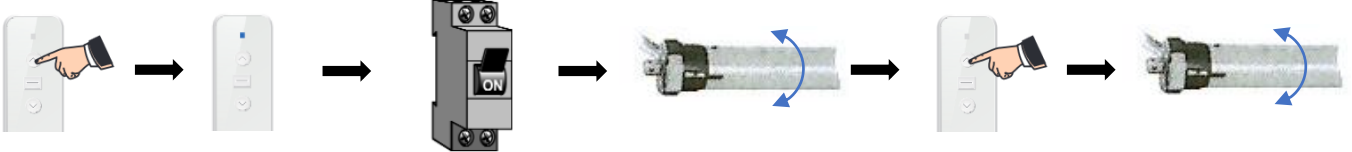
Attendre que la LED bleu soit fixe

Tout en maintenant la touche haut appuyée, remettre l'alimentation en tension.

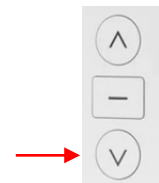
Attendre que le moteur fasse un va et vient

En moins de 10s, appuyer sur la touche haut

Le moteur va et vient
Programmation terminée



Les lames se ferment en appuyant sur la touche bas de la télécommande.



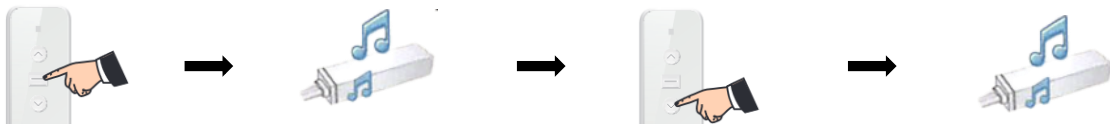
Si besoin, vous pouvez inverser la commande (touche haut au lieu de bas) en procédant comme suit:

Appuyer 5s sur la touche stop

Le récepteur émet un bip

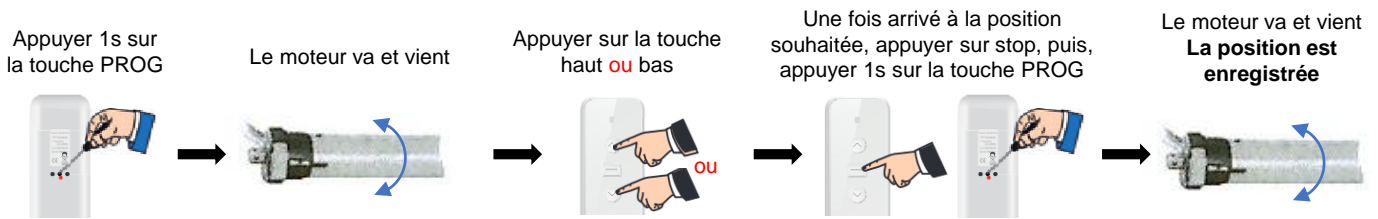
Appuyer sur la touche bas

Le récepteur émet 3 bips rapides
Inversion terminée

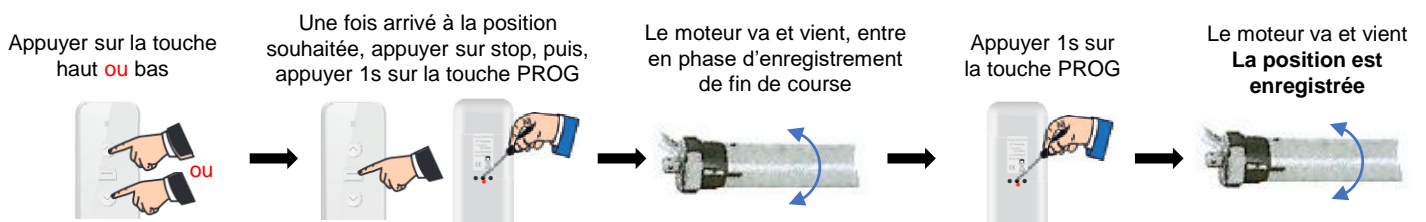


Autres commandes à effectuer si besoin

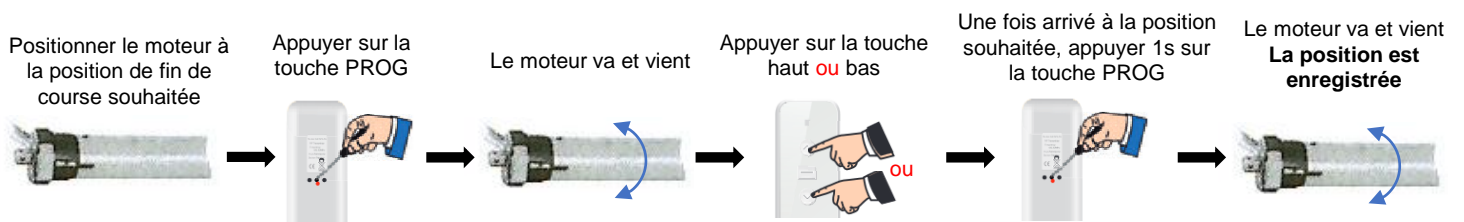
Enregistrement de la première fin de course : (sans aucune action en 30s, le moteur sort de phase d'enregistrement)



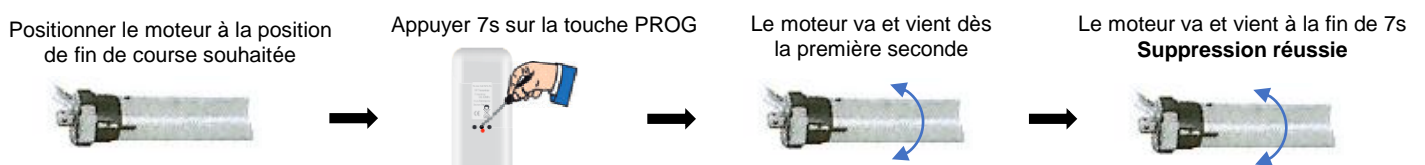
Enregistrement d'une autre fin de course : (sans aucune action en 30s, le moteur sort de phase d'enregistrement)



Réajustement de fin de course : (sans aucune action en 30s, le moteur sort de phase d'enregistrement)



Suppression de position de fin de course : (excepté la 1^{ère} position)



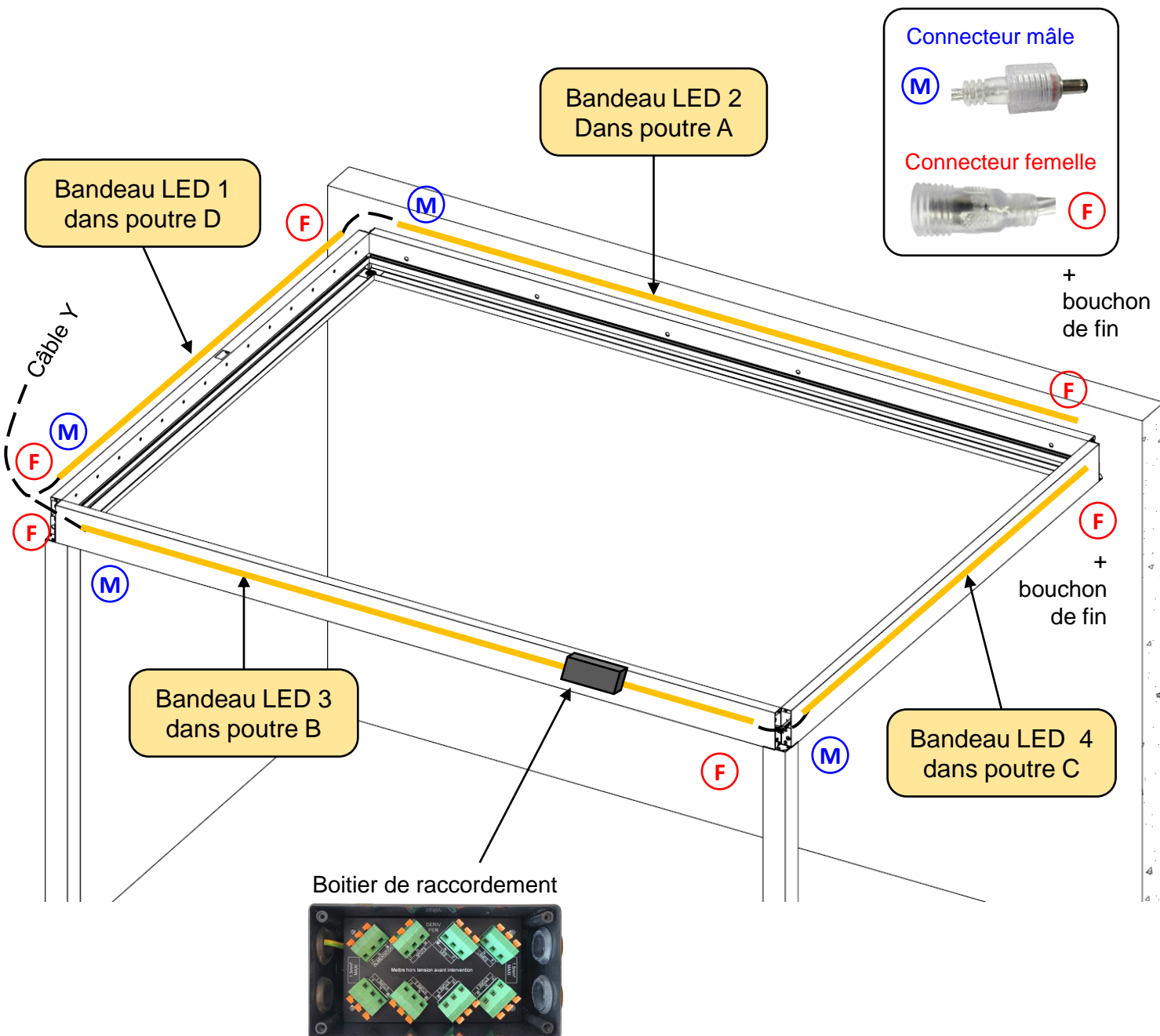
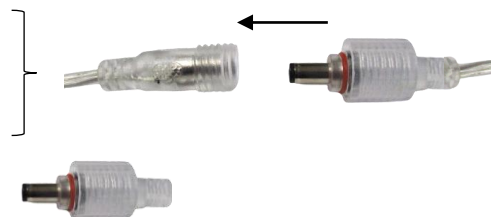
Effacement total de la mémoire moteur :



15 - Raccordement des bandeaux LED (option) Version 4 bandeaux

- 1 – Connecter le câble Y sur les bandeaux LED 1 et 3
- 2 – Connecter les bandeaux 1 et 2 dans l'angle de la pergola
- 3 – Connecter les bandeaux 3 et 4 dans l'angle de la pergola

- 4 – Mettre les bouchons de fin sur les bandeaux LED 2 et 4.



- 5 – Connecter le câble Y au transformateur 24V (connecteurs mâle/femelle).
- 6 – Connecter le transformateur 24V au récepteur radio (fig. 1).
- 7 – Connecter le récepteur radio au bornier Eclairage du boîtier de raccordement (fig. 2).

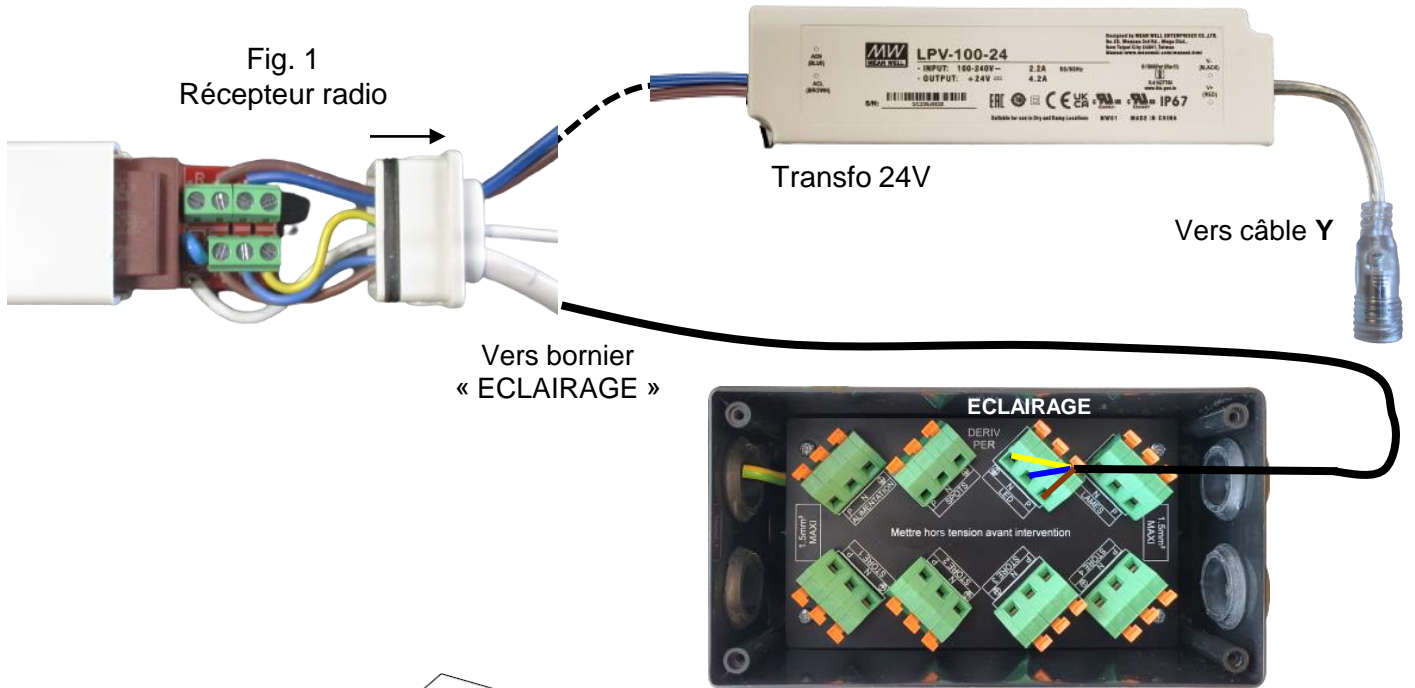
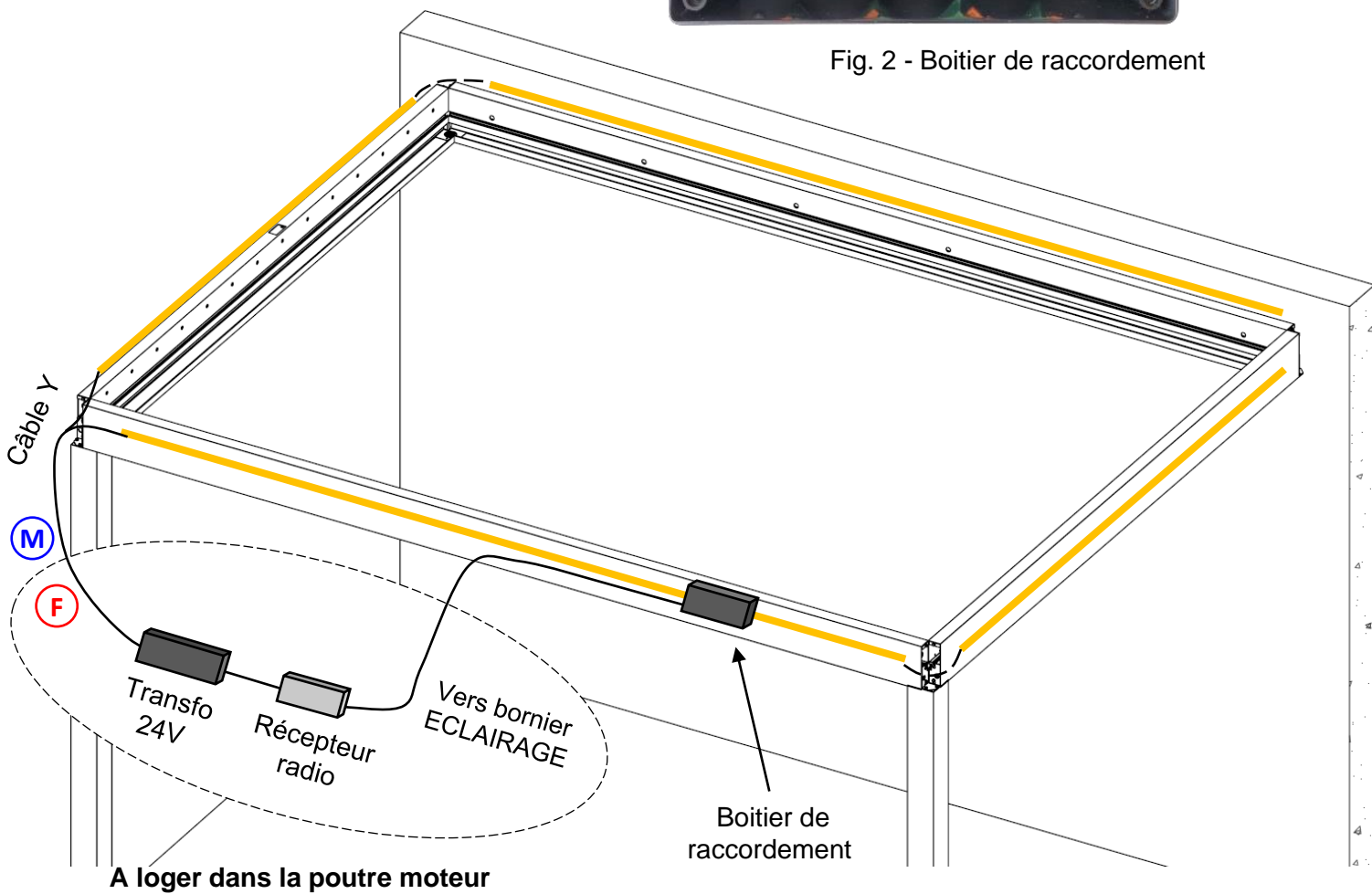
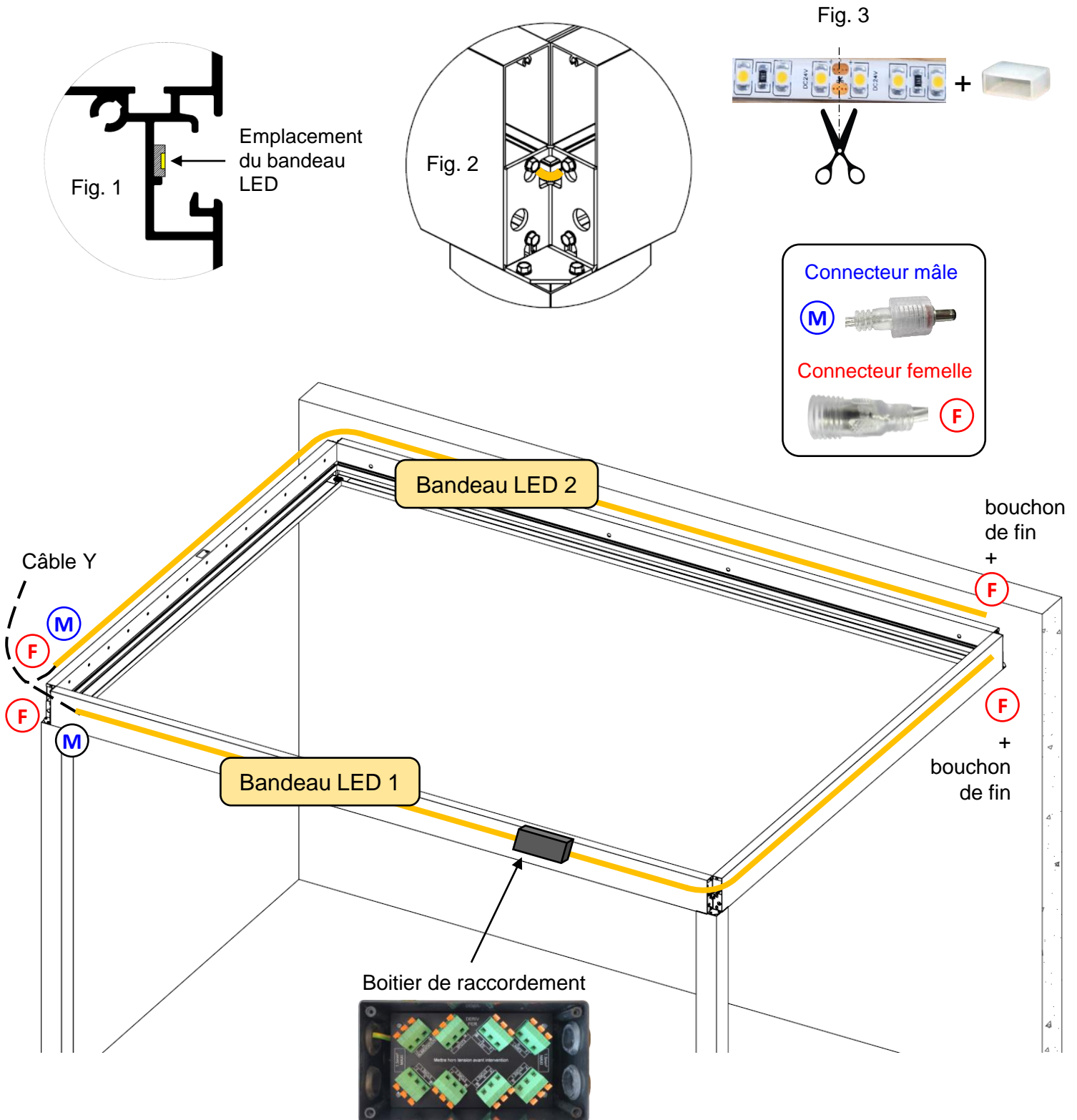


Fig. 2 - Boîtier de raccordement

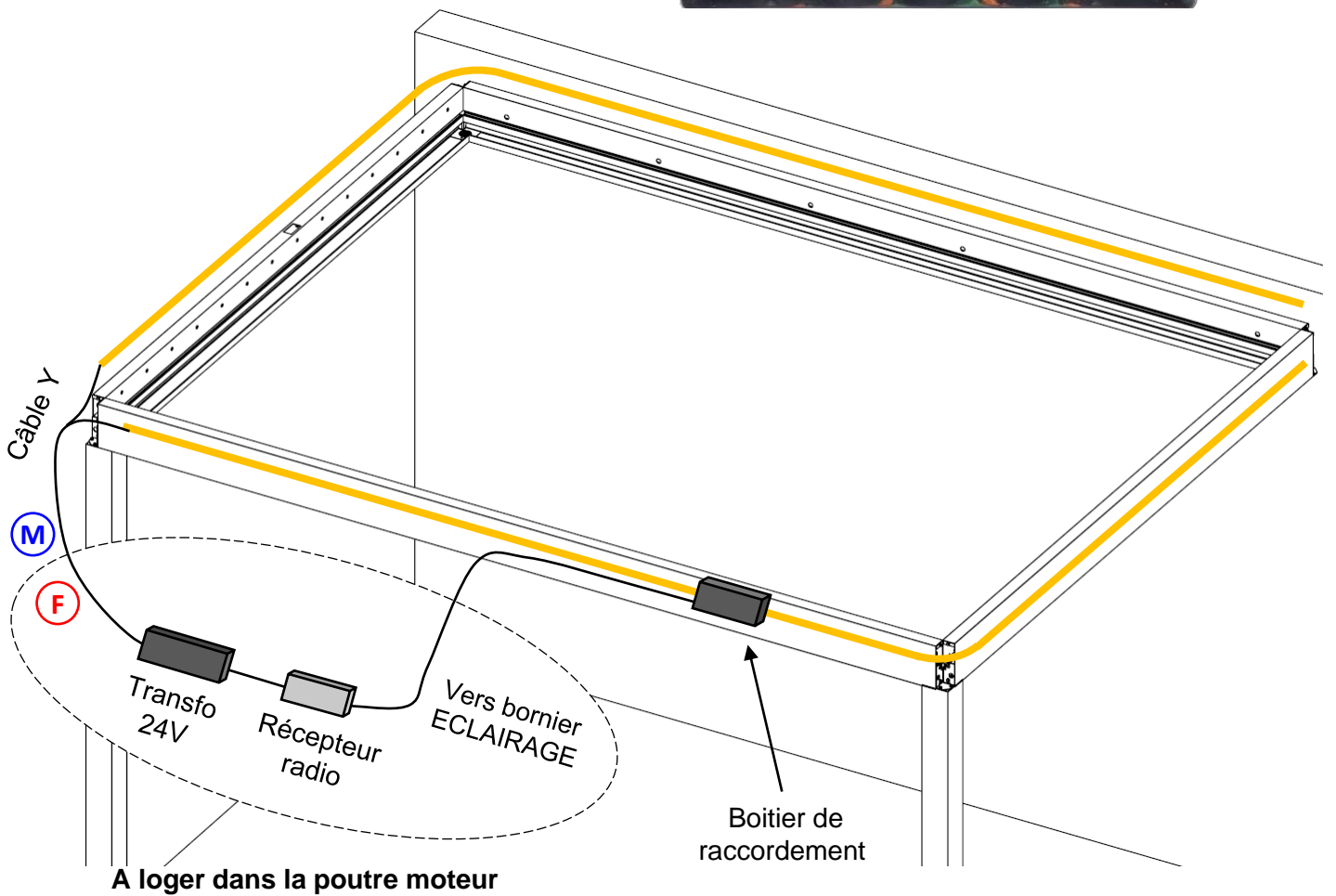
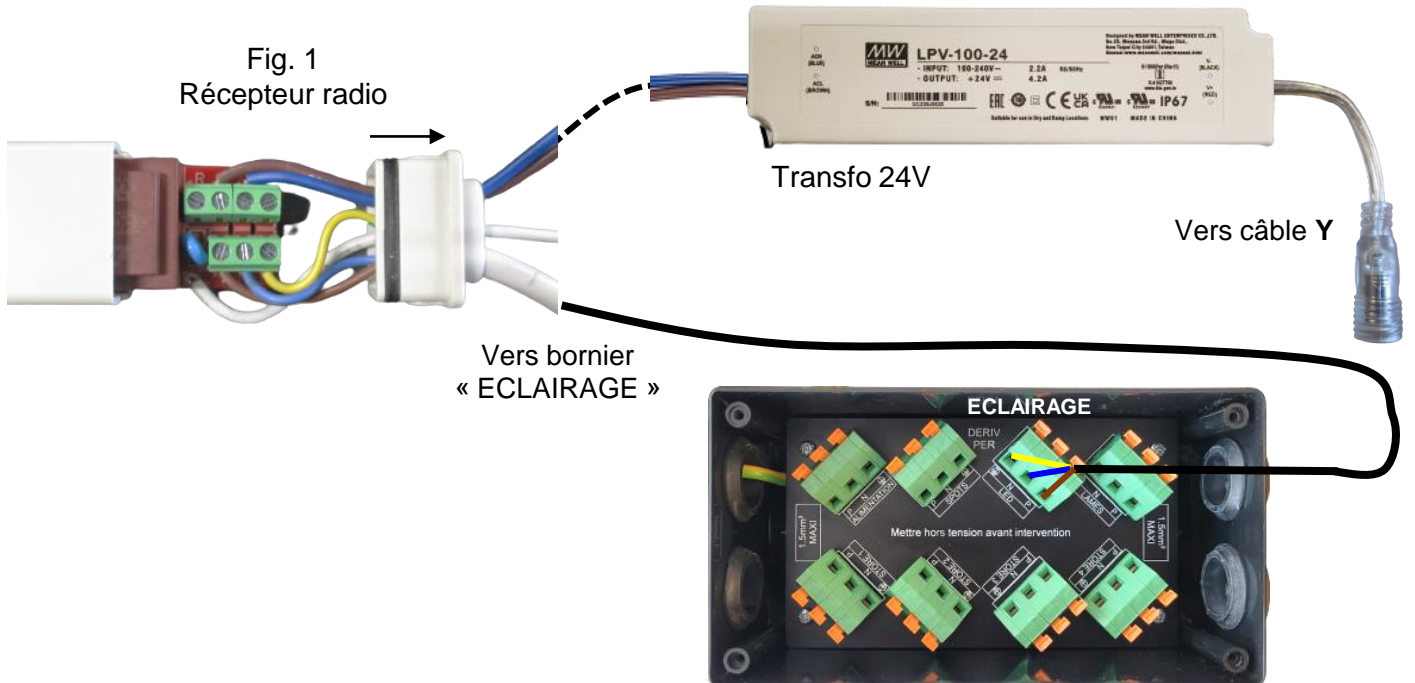


16 - Installation des bandeaux LED (option)
Version 2 bandeaux – pergolas grandes longueurs

- 1 – Coller les bandeaux LED 1 et 2 sur les poutres dans les emplacements prévus à cet effet (Fig. 1). Un passage est prévu dans les jonctions d'angle pour faire passer le bandeau (Fig. 2).
- En fonction de la longueur, recouper les bandeaux aux endroits prévus puis mettre un capuchon (Fig. 3).
- 2 – Mettre les bouchons de fin sur les bandeaux LED 1 et 2
- 3 – Connecter le câble Y sur les bandeaux LED 1 et 2



- 4 – Connecter le câble Y au transformateur 24V (connecteurs mâle/femelle).
- 5 – Connecter le transformateur 24V au récepteur radio (fig. 1).
- 6 – Connecter le récepteur radio au bornier Eclairage du boîtier de raccordement (fig. 2).

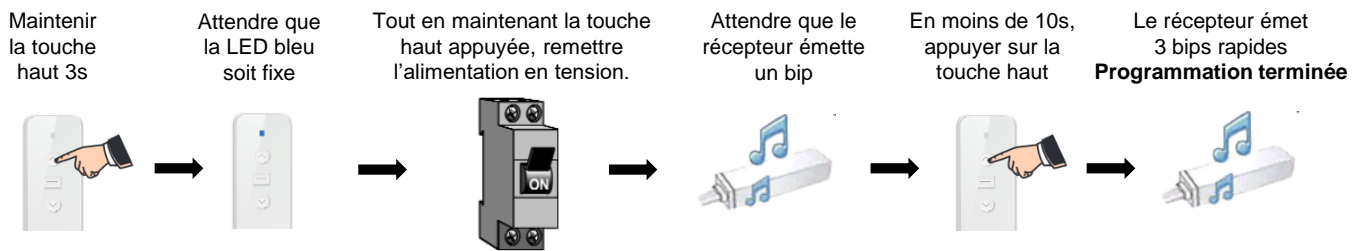
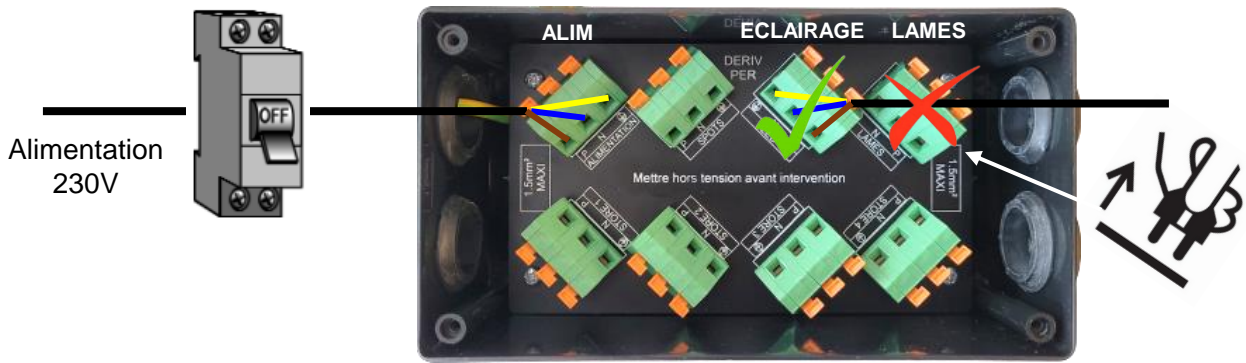


Programmation de la télécommande (appairage avec le récepteur)

Sur la télécommande, se mettre sur le canal choisi pour l'éclairage LED.



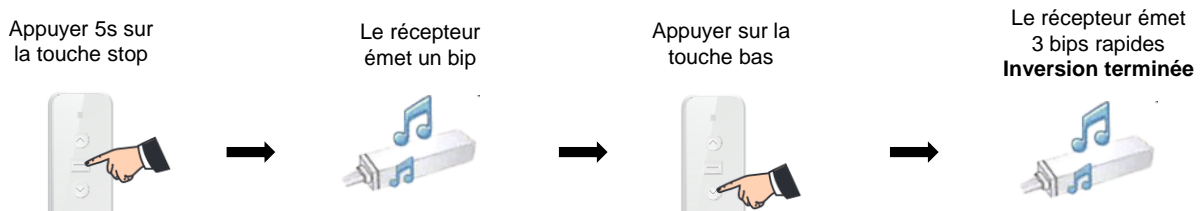
Important : Mettre l'alimentation hors tension (coupure au compteur) puis venir déconnecter le bornier « LAMES » installé précédemment. **Seul** le bornier Eclairage doit être connecté.



L'éclairage s'allume en appuyant sur la touche bas de la télécommande.



Si besoin, vous pouvez inverser la commande (touche haut au lieu de touche bas) en procédant comme suit:



Vous pouvez maintenant reconnecter le bornier « LAMES » en prenant soin de mettre l'alimentation hors tension.

17 - Installation des lames orientables

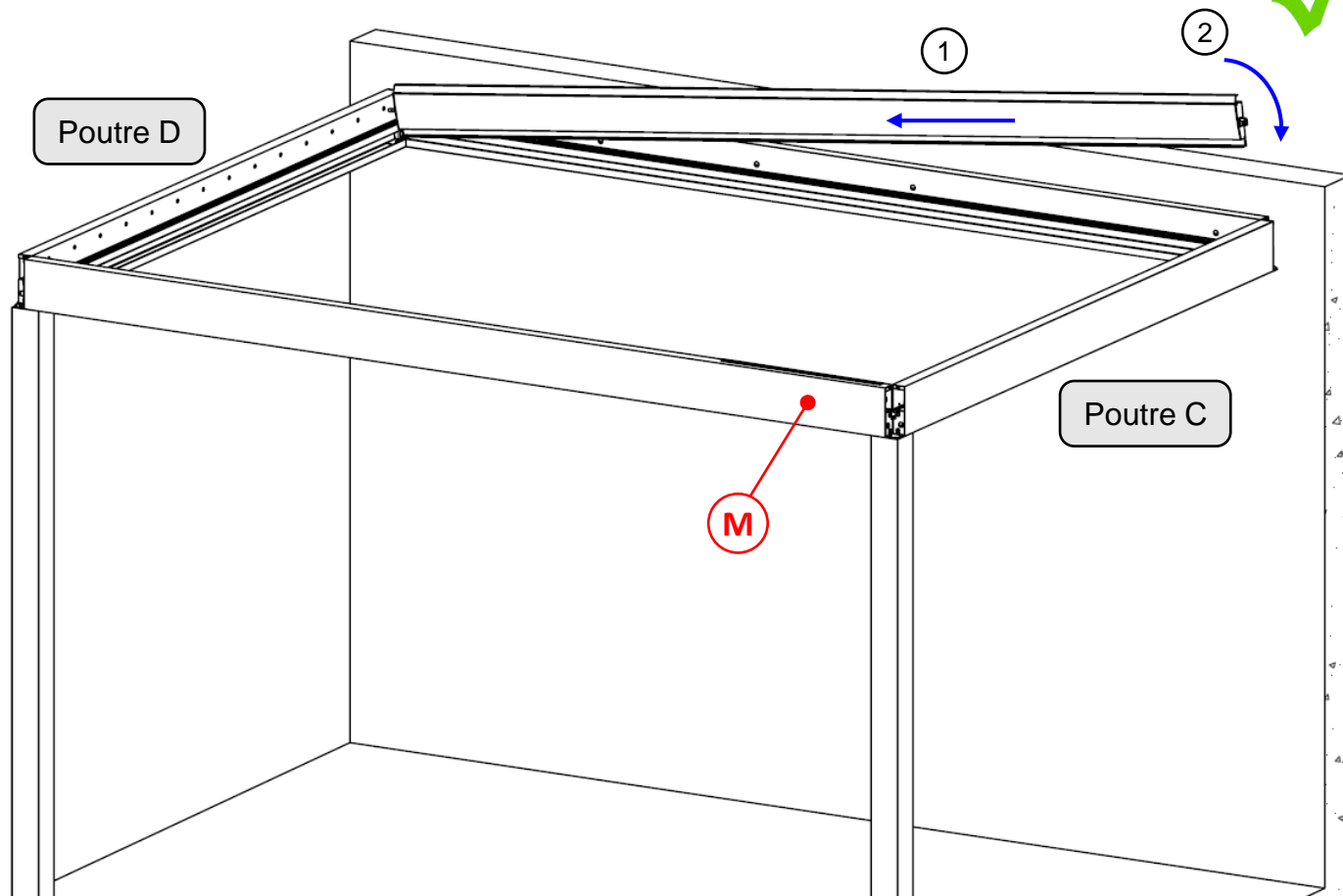
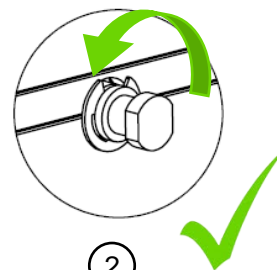


Attention: dans le cas d'une pergola de longueur supérieure à 4m (poutres C et D) passer directement à la page 30.

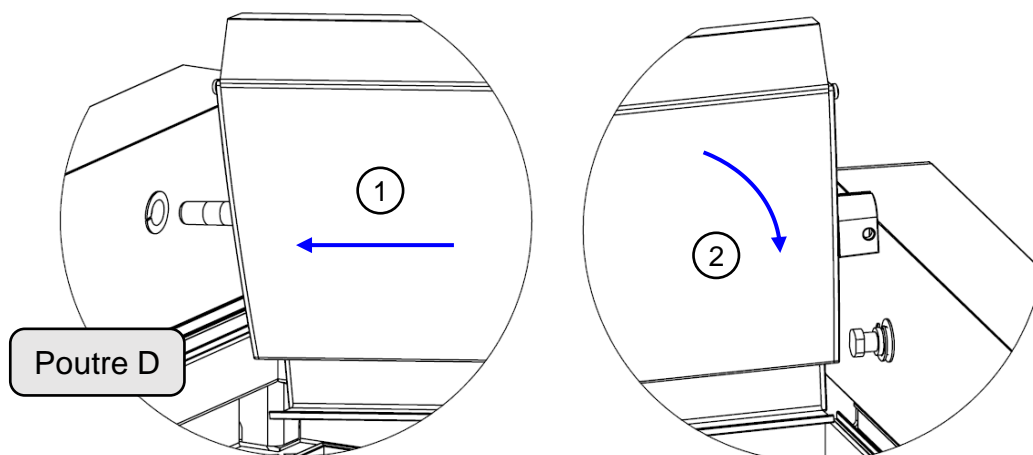
Installer les lames en commençant du côté opposé au moteur.
Faire tourner le mécanisme à l'aide du moteur pour amener les méplats des axes en position verticale (idem fig. 1).

- 1 – Insérer l'embout mâle de la lame dans une des bagues installées sur la poutre D.
- 2 - Descendre l'embout femelle de la lame sur l'axe du mécanisme.

Fig. 1

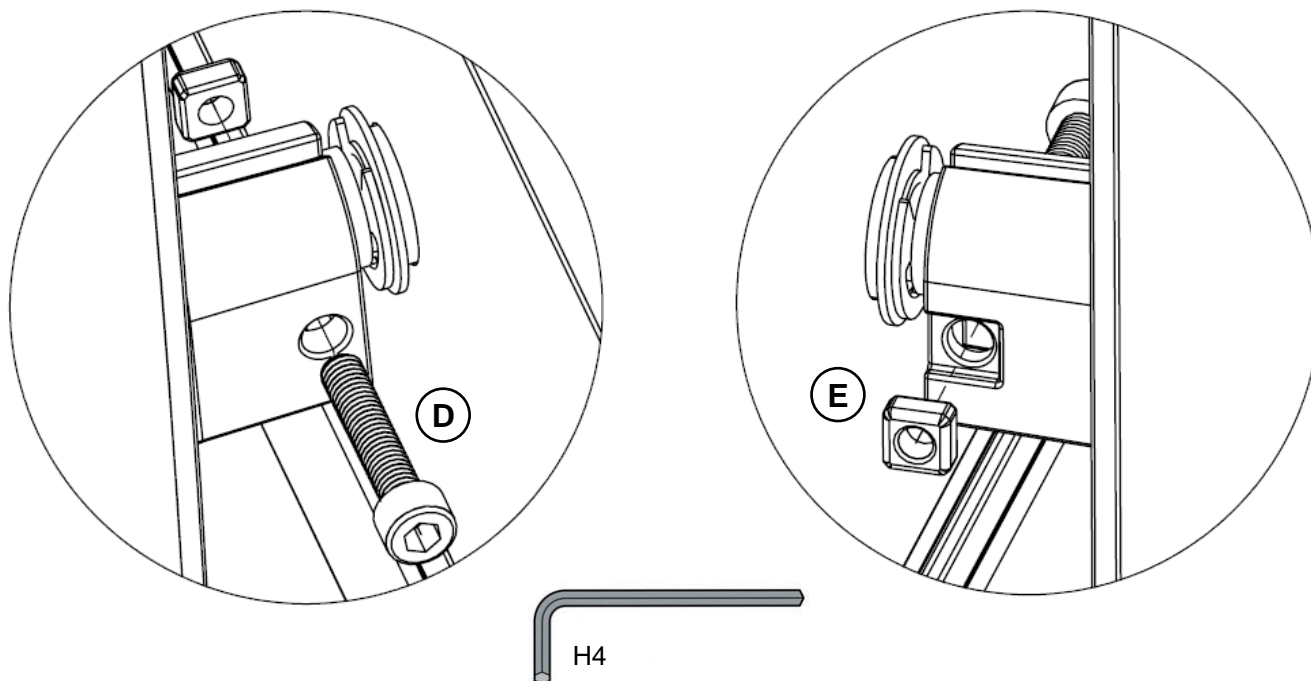


Pour un fonctionnement optimum dans le temps, il est conseillé de graisser l'axe

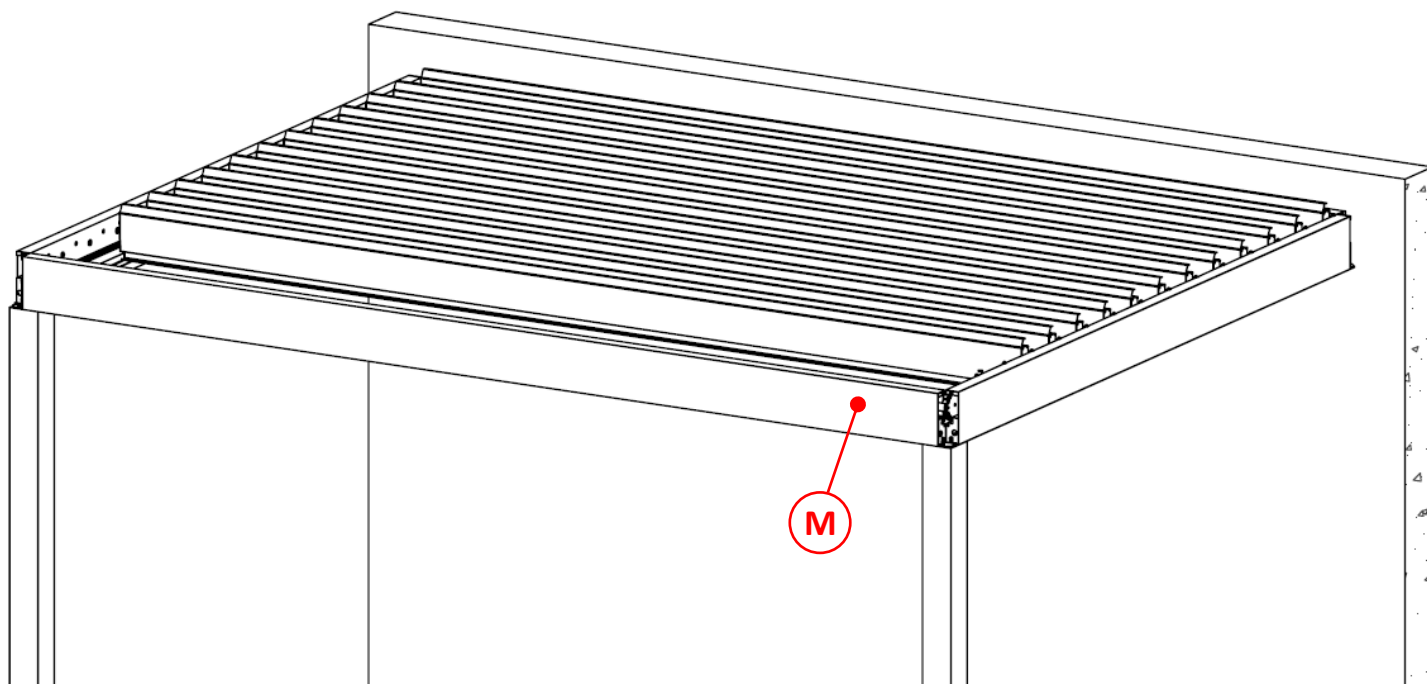


3 – Fixer la lame avec la vis repère **D** et l'écrou carré repère **E** à placer dans son logement.

Préconisations : Au moment de serrer la vis, relever légèrement la lame à la main pour que le serrage se fasse sur un axe bien droit.



4 – Continuer l'installation des lames. Ne pas poser les deux dernières lames coté moteur pour le moment, afin de faciliter l'accès à la trappe moteur et aux raccordements électriques. Ces 2 lames seront à monter à la fin de la pose.

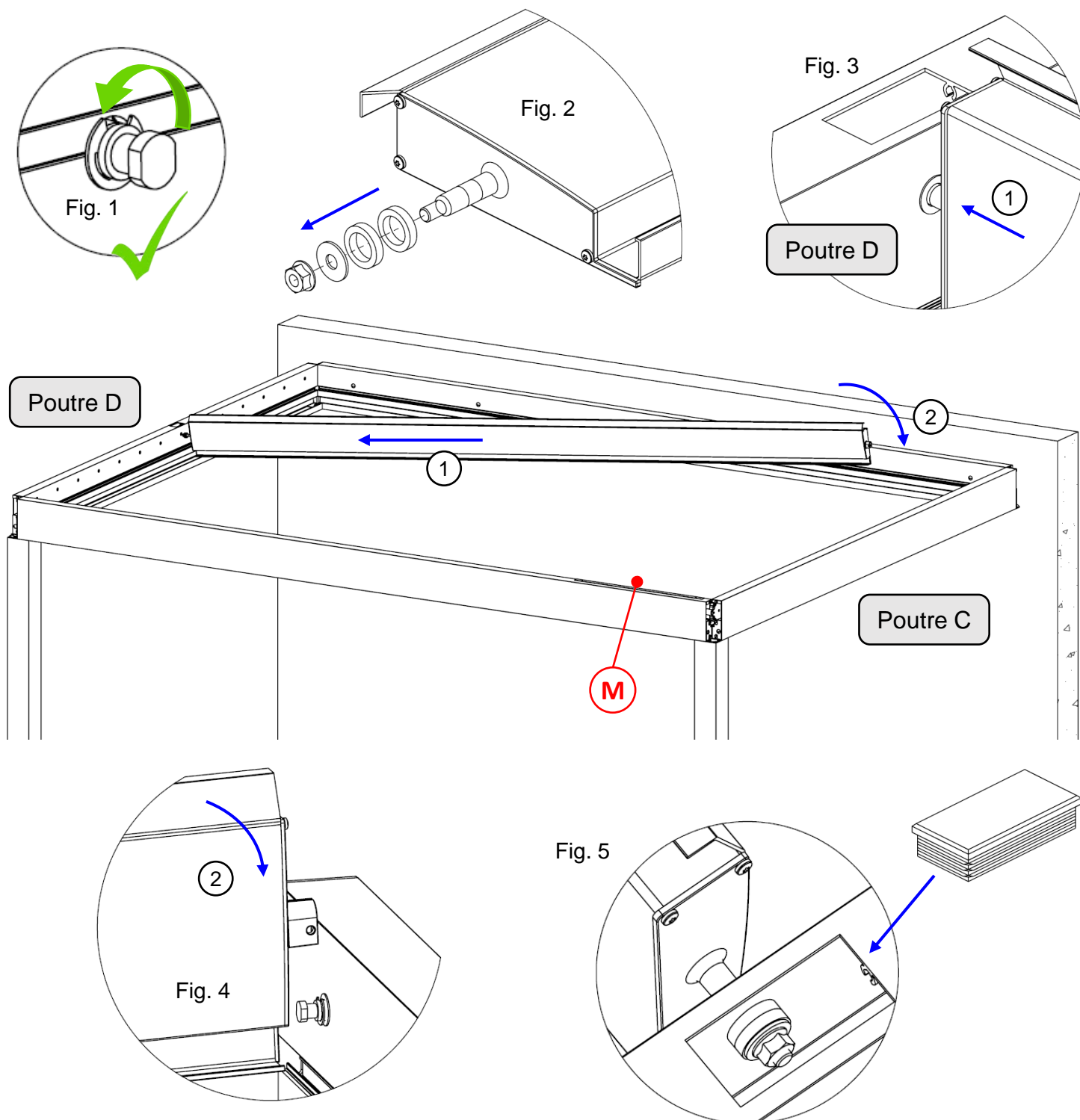


5 – Régler les positions d'ouverture et de fermeture des lames en suivant les instructions de réglage des fins de course du moteur page 22.

Dans le cas d'une pergola de longueur supérieure à 4m (poutres C et D)

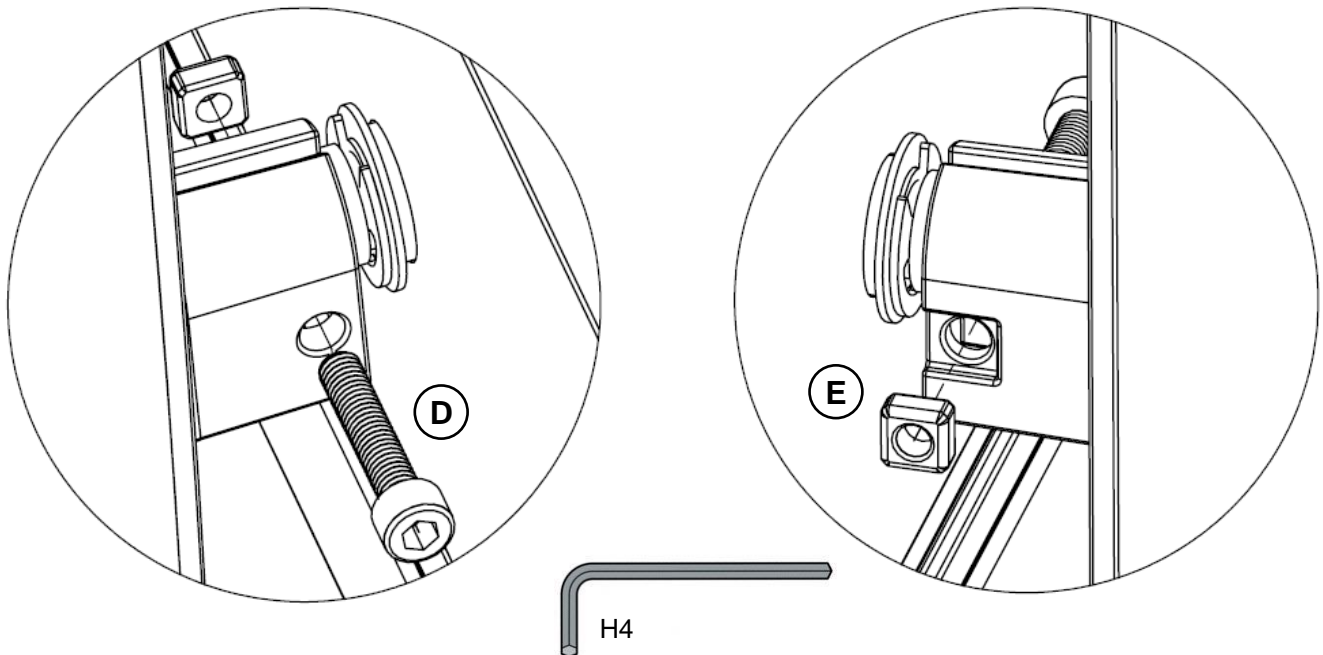
La lame centrale va servir de tirant pour maintenir l'écartement des poutres C et D et doit être posée en première. Cette lame est livrée avec l'embout mâle ainsi que les pièces de fixation déjà pré montés.

- 1 - Faire tourner le mécanisme avec le moteur pour amener les méplats des axes en position verticale (fig. 1).
- 2 - Dévisser l'écrou sur l'embout de lame puis retirer la rondelle et les 2 entretoises (fig. 2).
- 3 - Insérer l'embout mâle de la lame dans la bague installée au niveau de l'ouverture sur la poutre D (fig. 3).
- 4 - Descendre l'embout femelle de la lame sur l'axe du mécanisme (fig. 4).
- 5 - Par l'ouverture dans la poutre D, remettre les 2 entretoises sur l'axe puis la rondelle et enfin serrer l'ensemble avec l'écrou M8 à embase. Mettre le bouchon (fig. 5).

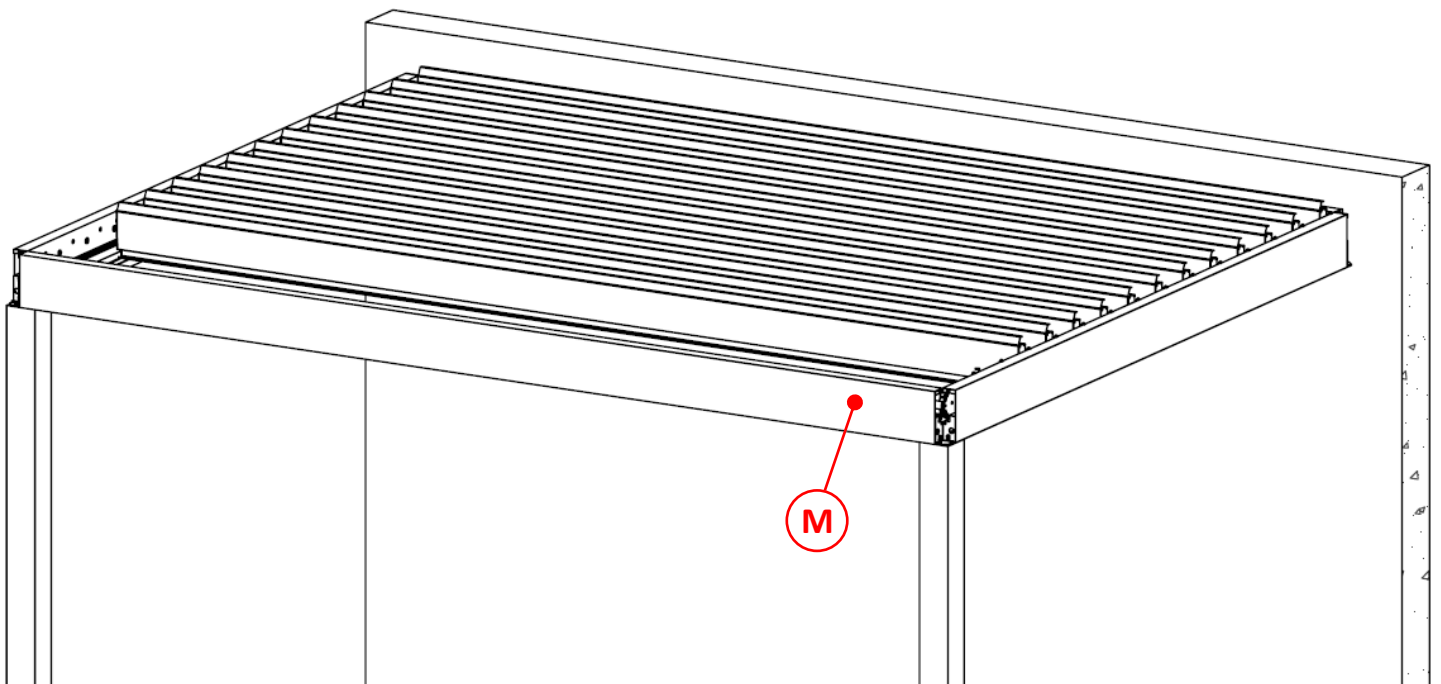


6 – Fixer la lame avec la vis repère **D** et l'écrou carré repère **E** à placer dans son logement.

Préconisations : Au moment de serrer la vis, relever légèrement la lame à la main pour que le serrage se fasse sur un axe bien droit.



7 – Continuer l'installation des autres lames en suivant le même principe, embout mâle dans poutre D puis descendre l'embout femelle sur l'axe du mécanisme de la poutre C.
Ne pas poser les deux dernières lames coté moteur pour le moment, afin de faciliter l'accès à la trappe moteur et aux raccordements électriques. Ces 2 lames seront à monter à la fin de la pose.



8 – Régler les positions d'ouverture et de fermeture des lames en suivant les instructions de réglage des fins de course du moteur page 22.

17 - Installation des stores (option)



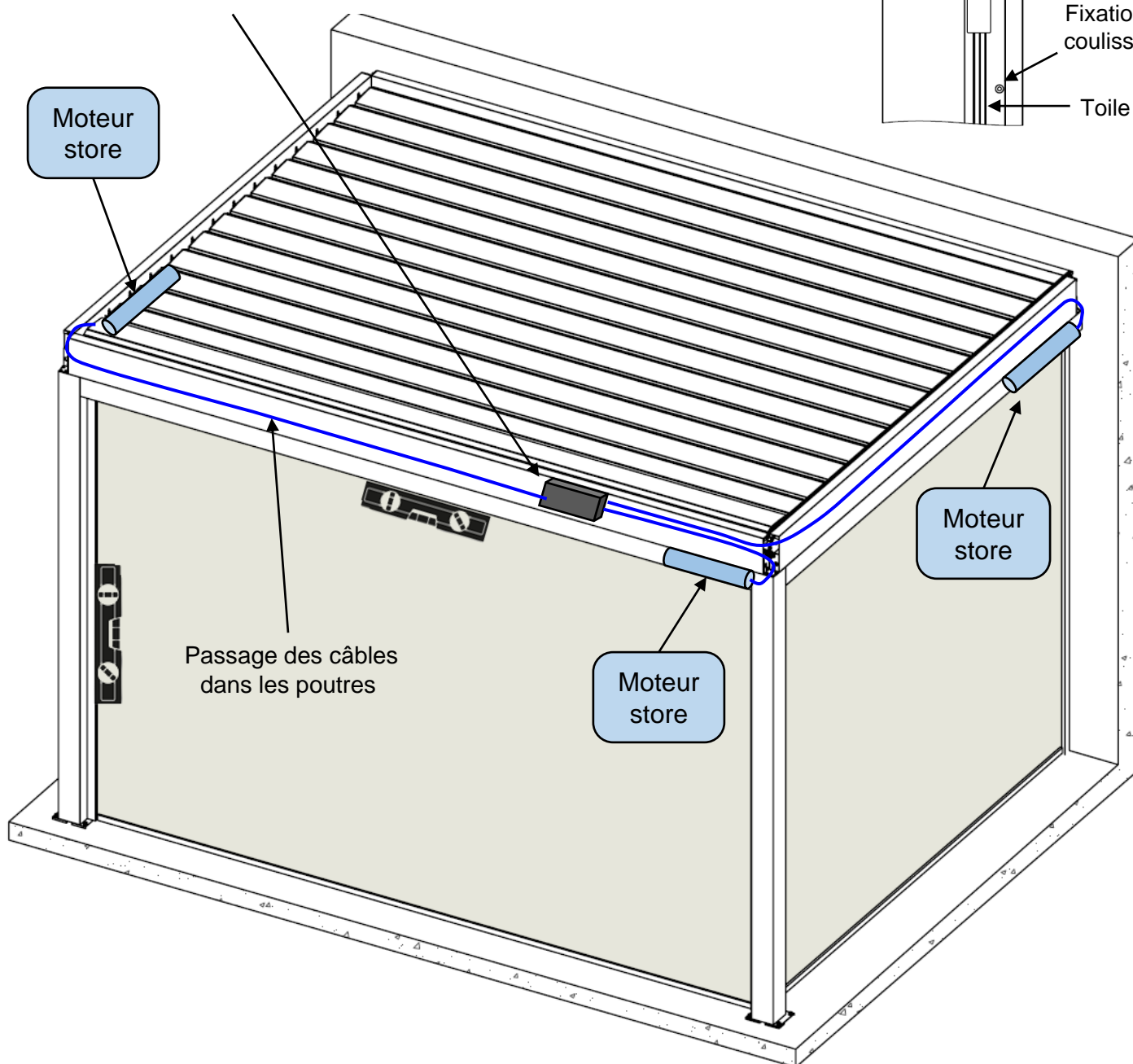
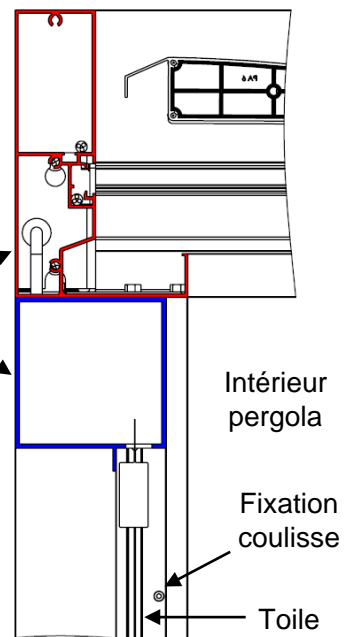
Les stores se montent toiles et fixations coulisses vers l'intérieur de la pergola.

Le moteur du store se trouve coté gauche du coffre lorsque l'on se place à l'intérieur de la pergola.

Boitier de raccordement




Coffre et poutre alignés

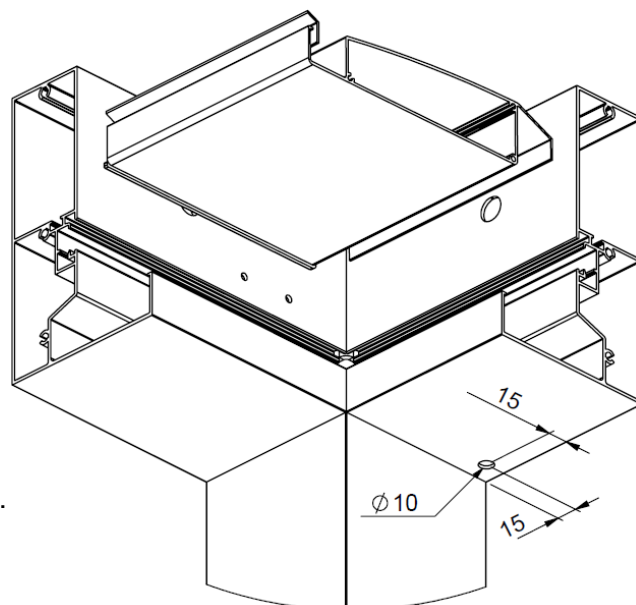


1 – Sous la (ou les) poutre(s) recevant un store, faire un perçage $\varnothing 10$ en respectant les cotes ci-contre.

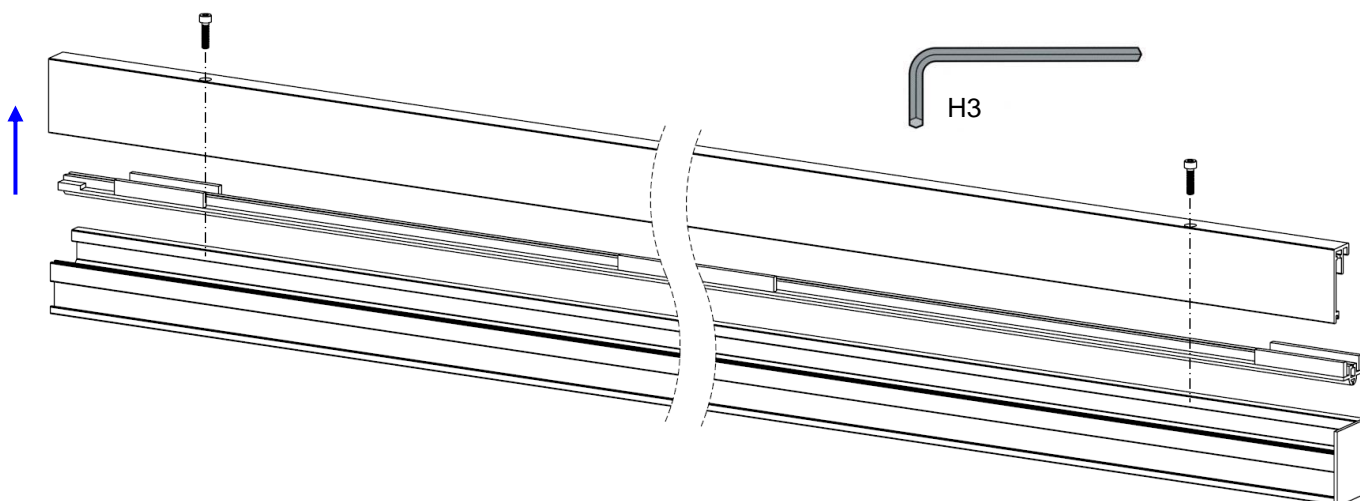
Le perçage doit se trouver du côté gauche de la poutre en regardant de l'intérieur de la pergola.

Forêt acier $\varnothing 10$ 

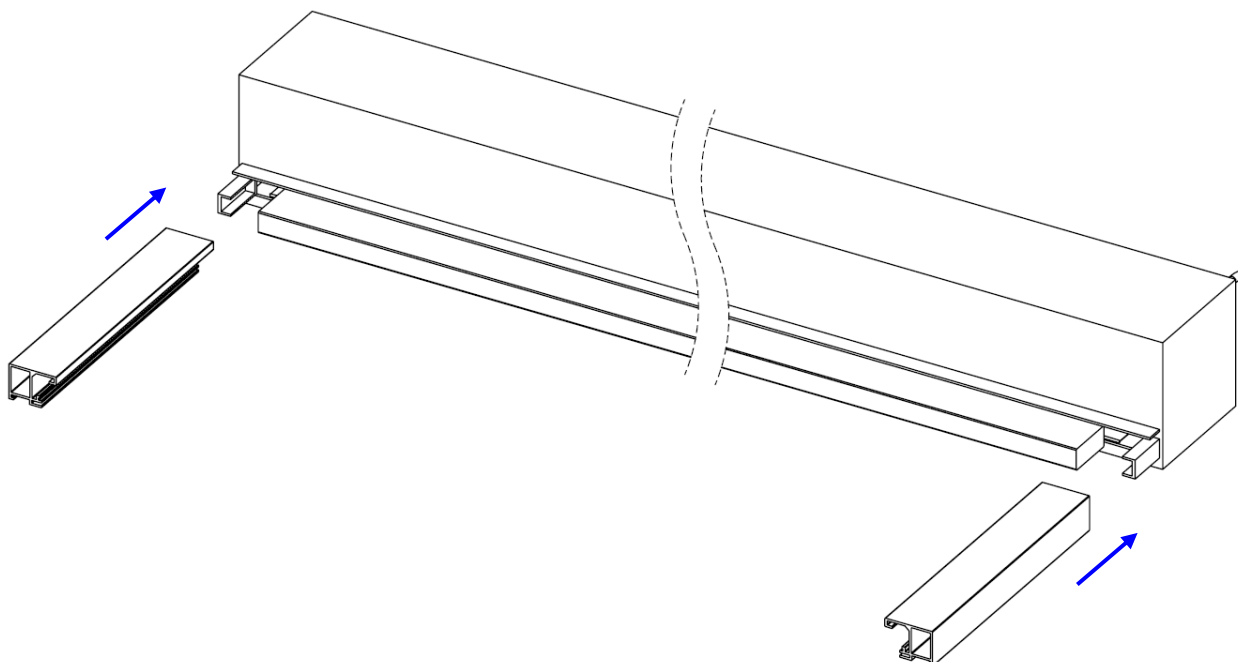
 Bien respecter ces cotes, ne pas percer dans la partie chéneau ou doit s'écouler l'eau.



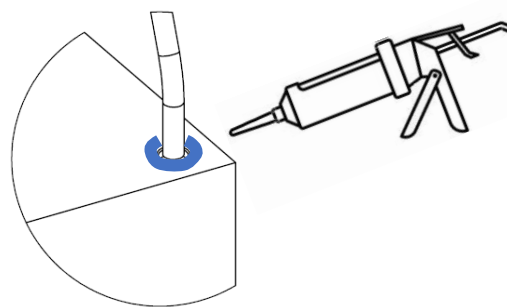
2 – Sur les 2 coulisses, dévisser le clip puis retirer la glissière plastique au centre de la coulisse.



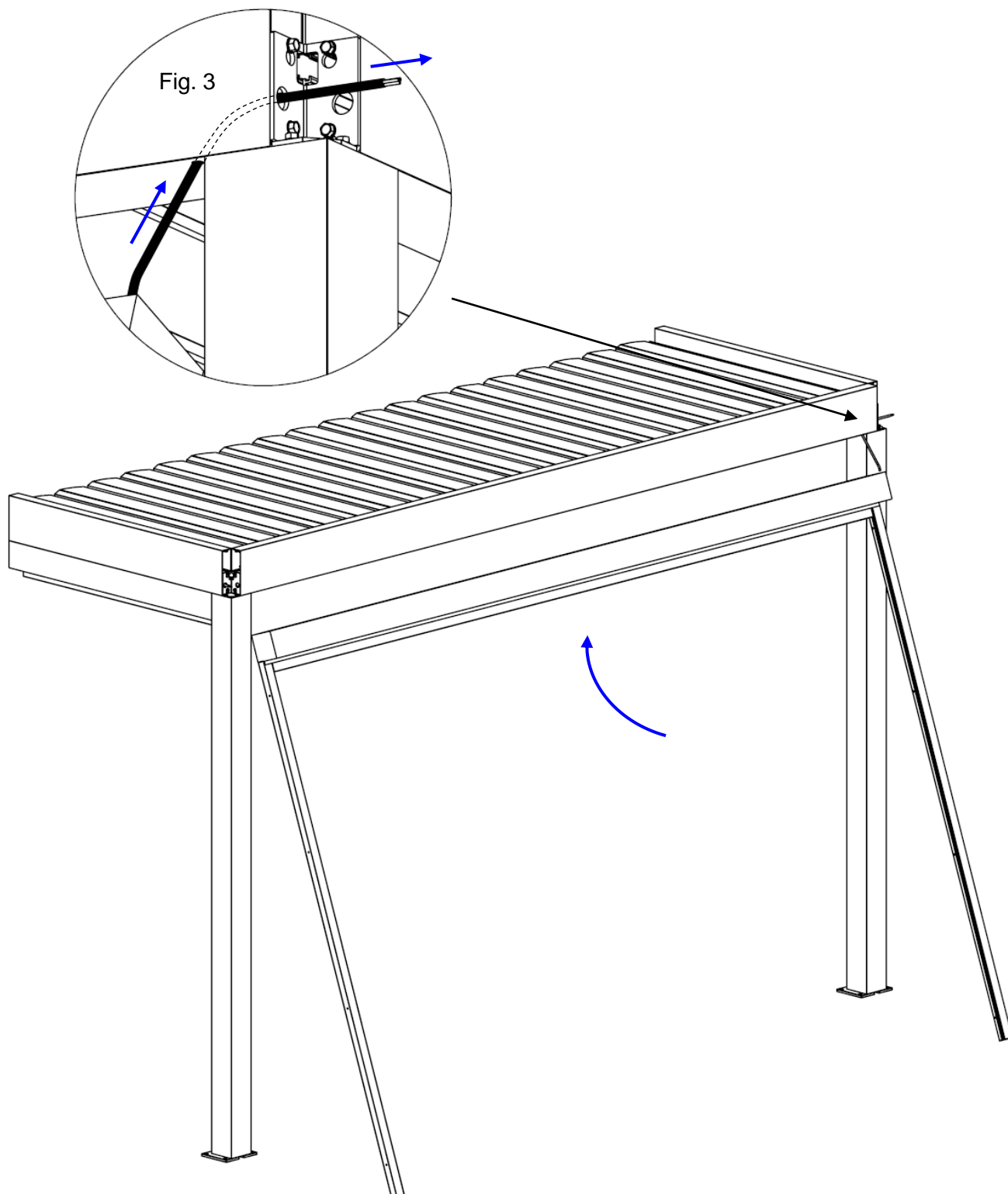
3 – Insérer les coulisses de chaque côté du coffre.



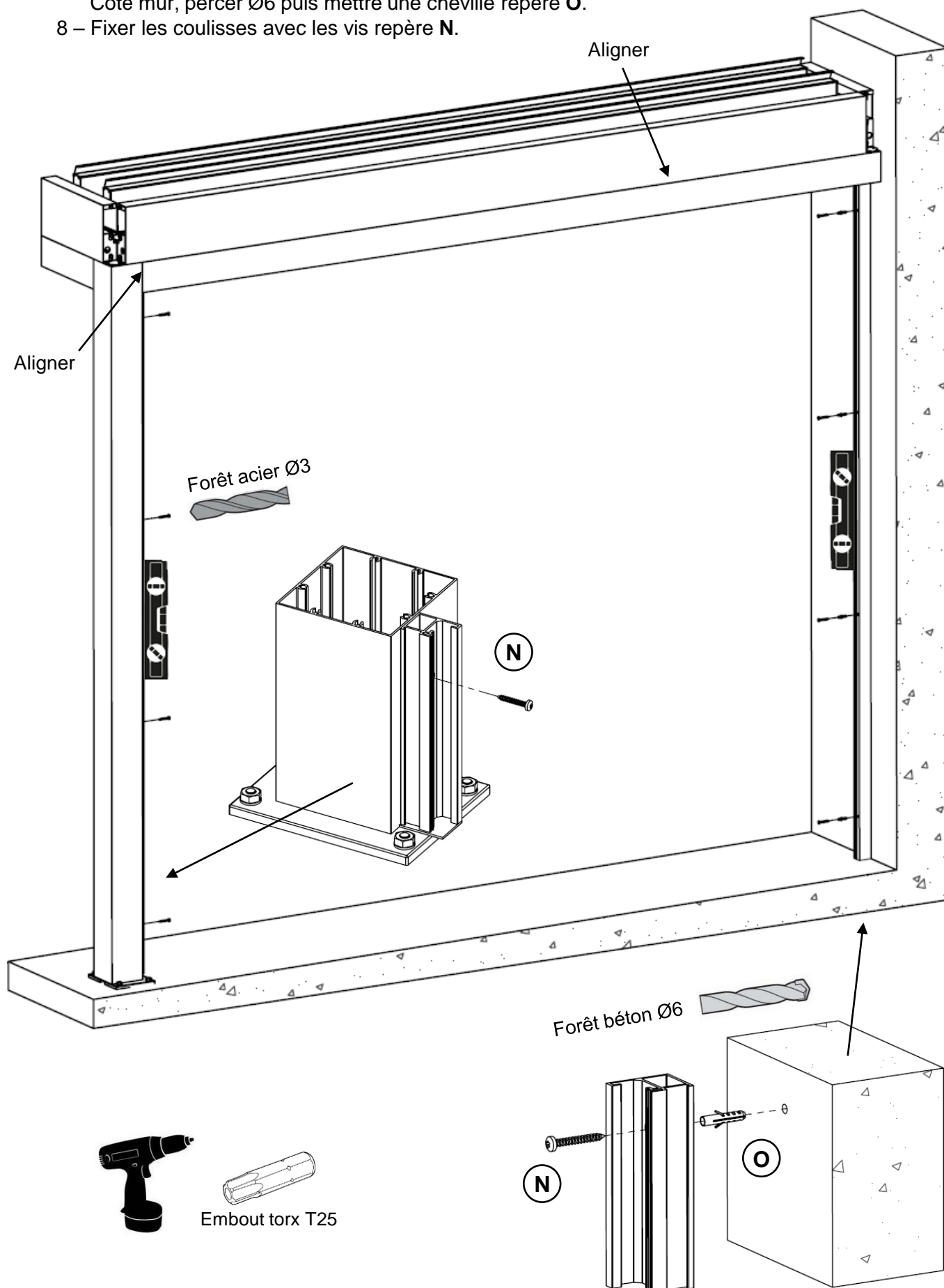
4 – Déposer un cordon de silicone autour du câble sortant du coffre du store.



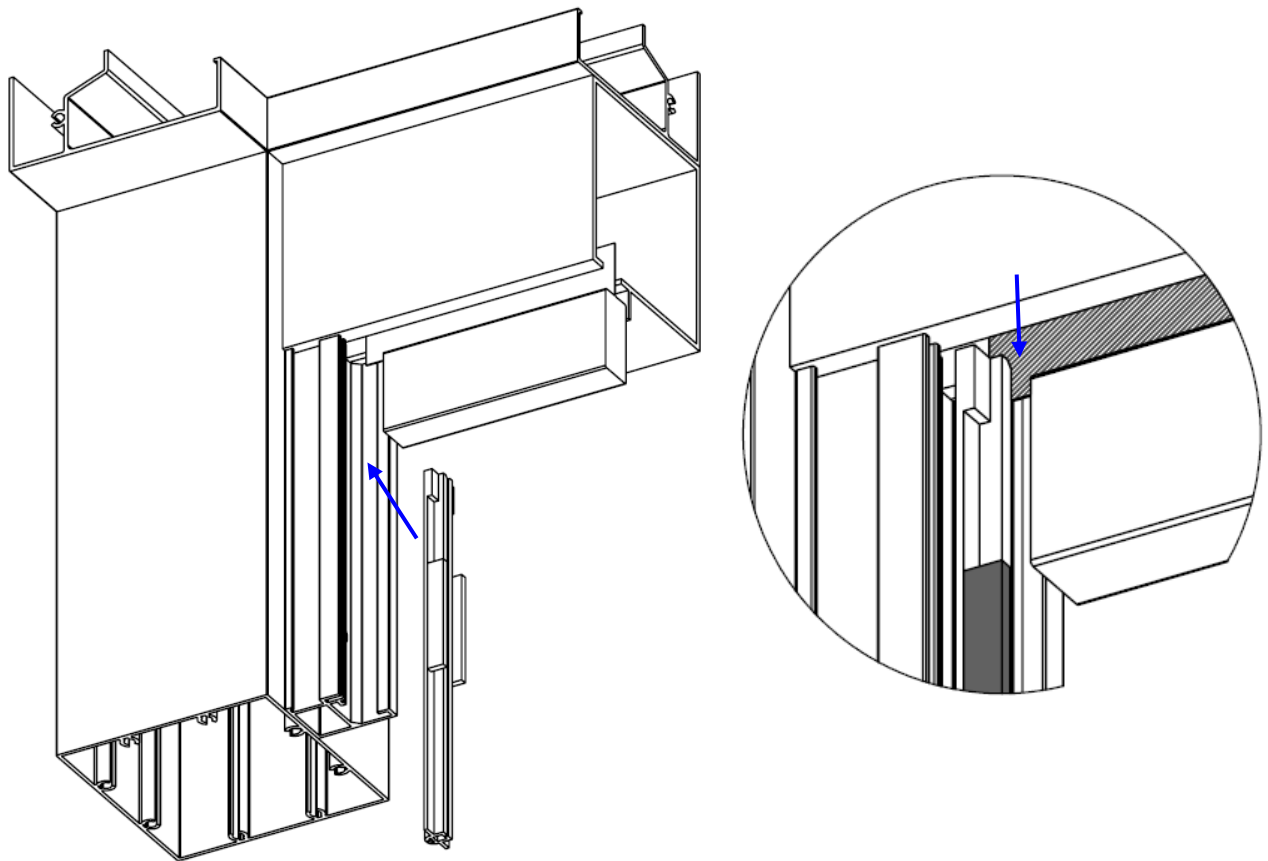
5 – Prendre l'ensemble puis venir le positionner sous la poutre (toile coté intérieur pergola) tout en faisant passer le câble du moteur par le trou réalisé précédemment dans la poutre (Fig. 3).



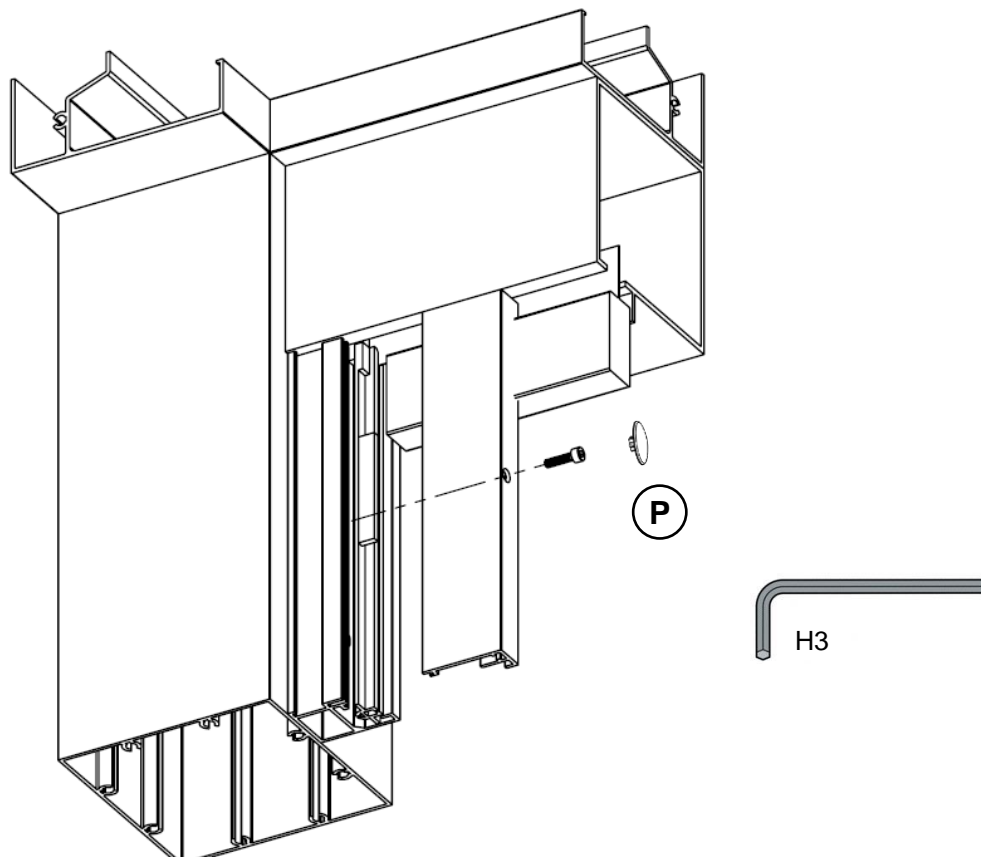
- 6 – Aligner l'extérieur du coffre avec la poutre et le poteau puis mettre les coulisses d'aplomb.
- 7 – Percer la paroi du poteau avec un forêt acier Ø3 au travers des trous présents sur la coulisse.
Côté mur, percer Ø6 puis mettre une cheville repère **O**.
- 8 – Fixer les coulisses avec les vis repère **N**.



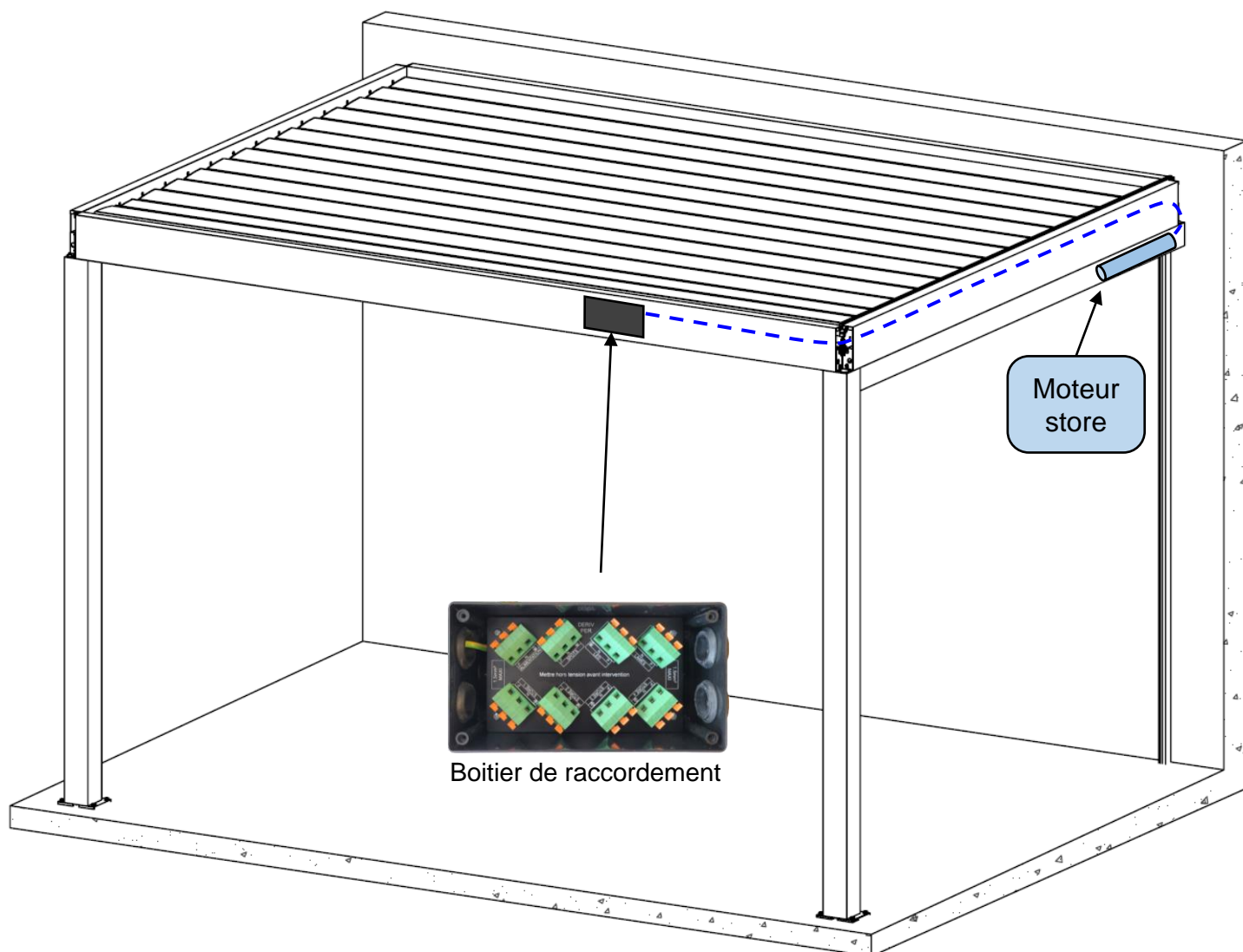
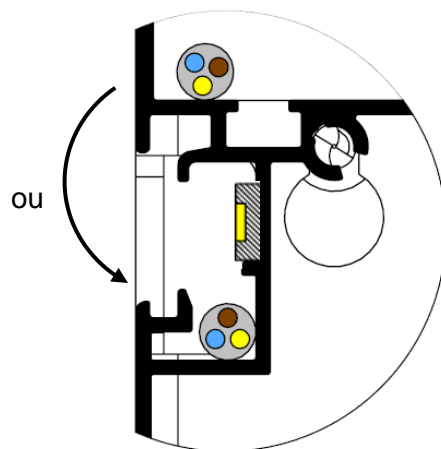
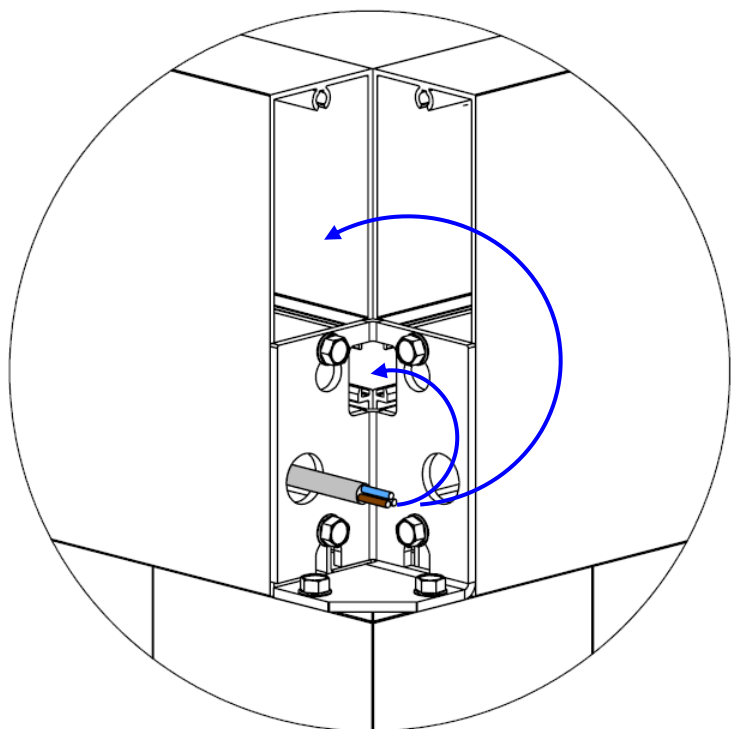
9 – Remettre la glissière plastique dans la coulisse en insérant la toile du store dans la rainure.



10 – Remettre les clips sur les coulisses avec les vis CHC M4x16 enlevées précédemment puis mettre les cache-trous plastiques repère **P**.

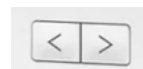


11 – Connecter le câble sur l'un des borniers « STORE » du boîtier de raccordement en le faisant passer dans les poutres, soit par la grande cavité, soit en dessous du bandeau LED.

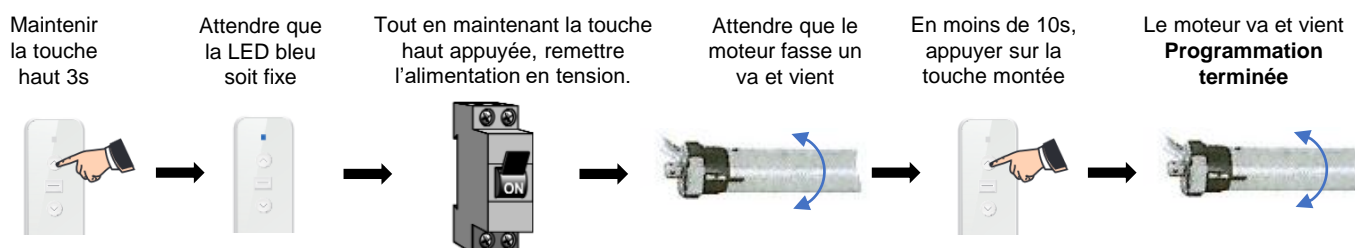
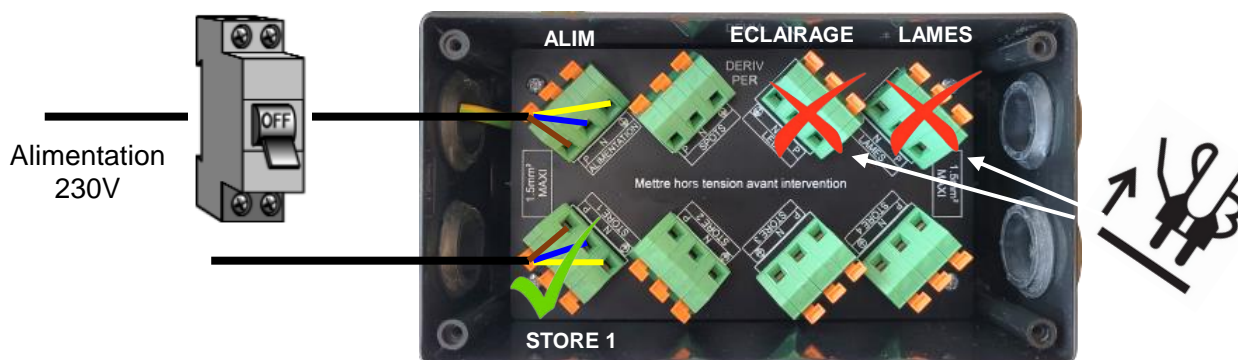


Programmation de la télécommande (appairage avec le moteur)

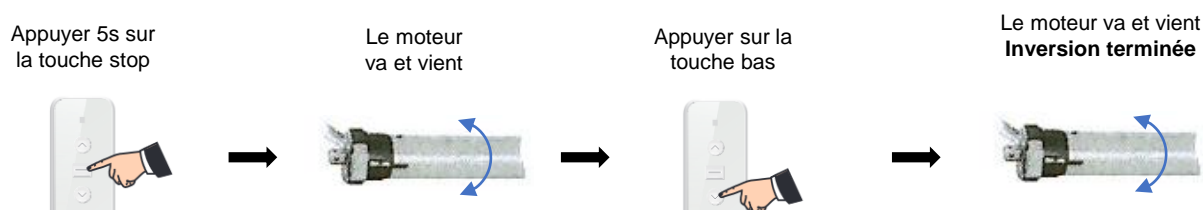
Sur la télécommande, se mettre sur le canal choisi pour le store.



Important : Mettre l'alimentation hors tension (coupure au compteur) puis venir déconnecter les bornier « LAMES » et/ou « ECLAIRAGE » installés précédemment. Seul le bornier « STORE 1 » doit être connecté.



Si besoin, vous pouvez inverser la commande (touche haut au lieu de touche bas) en procédant comme suit:

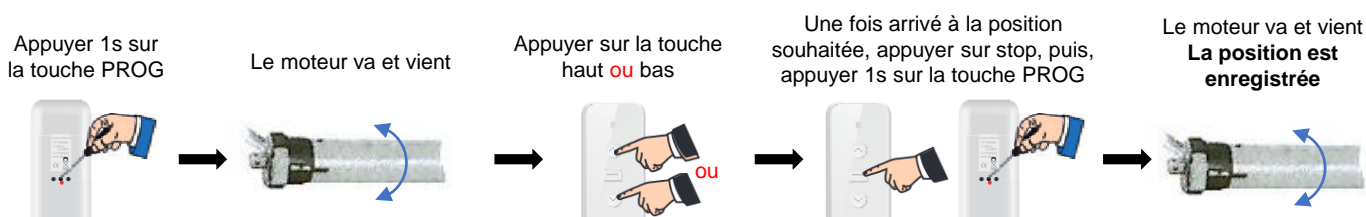


Procédez de la même manière pour le/les store(s) suivant(s), seul le store en programmation doit être connecté dans le boîtier lors de la procédure d'appairage de la télécommande.

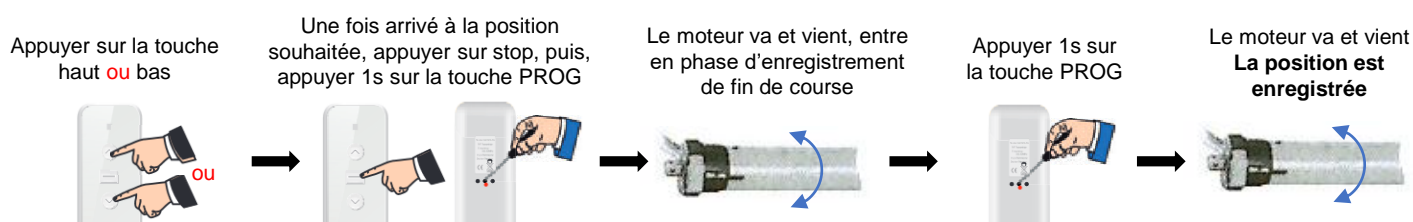
Vous pouvez maintenant reconnecter les bornier « LAMES » et/ou « ECLAIRAGE » et/ou « STORES » en prenant soin de mettre l'alimentation hors tension.

Autres commandes

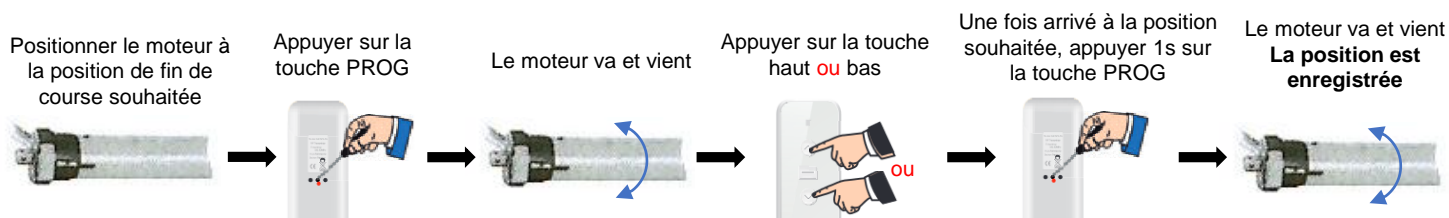
Enregistrement de la première fin de course : (sans aucune action en 30s, le moteur sort de phase d'enregistrement)



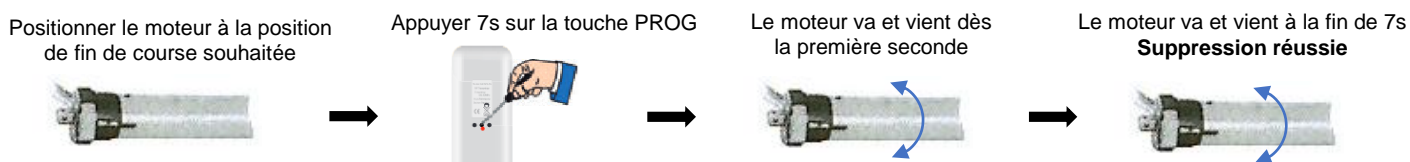
Enregistrement d'une autre fin de course : (sans aucune action en 30s, le moteur sort de phase d'enregistrement)



Réajustement de fin de course : (sans aucune action en 30s, le moteur sort de phase d'enregistrement)



Suppression de position de fin de course : (excepté la 1^{ère} position)

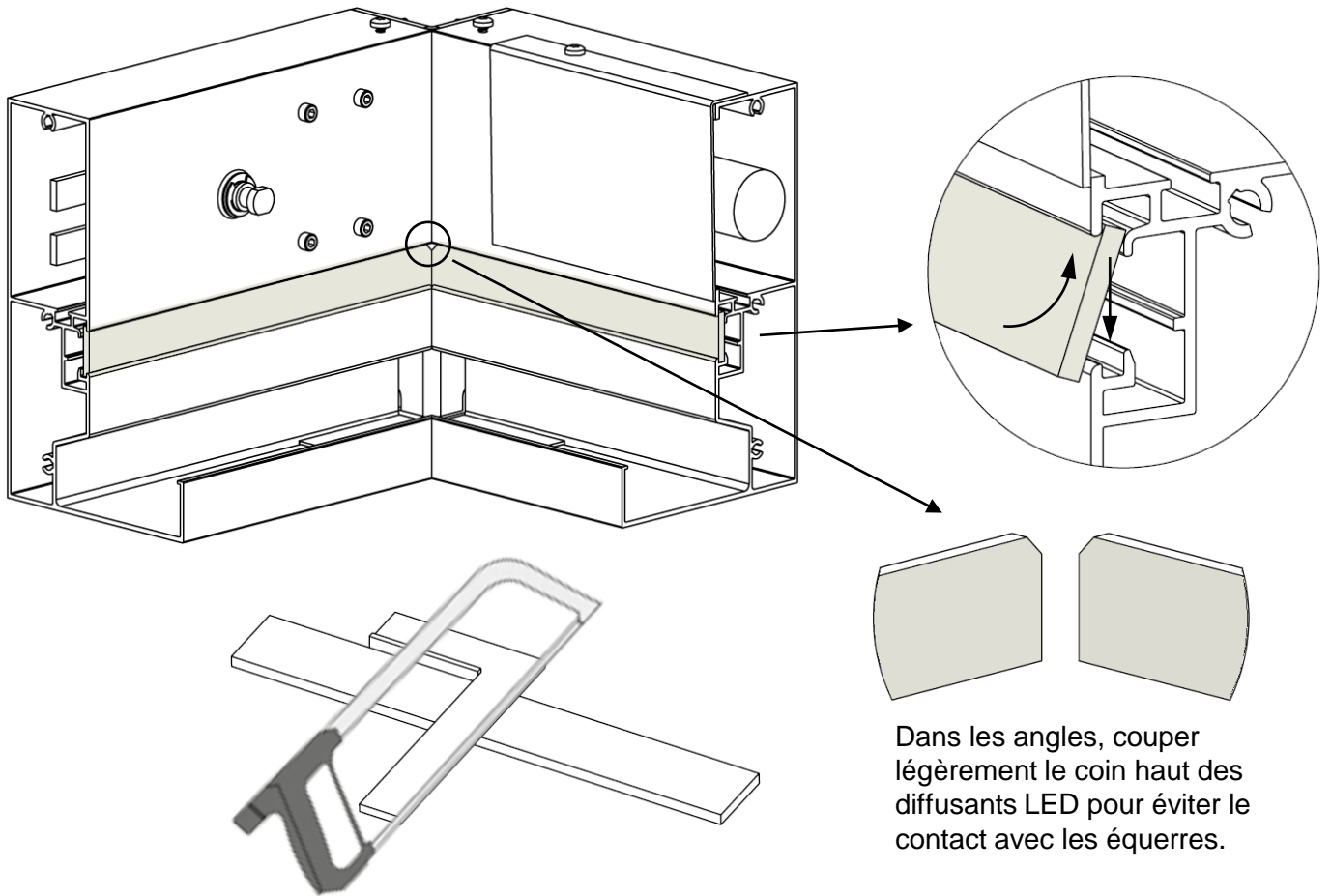


Effacement total de la mémoire moteur :

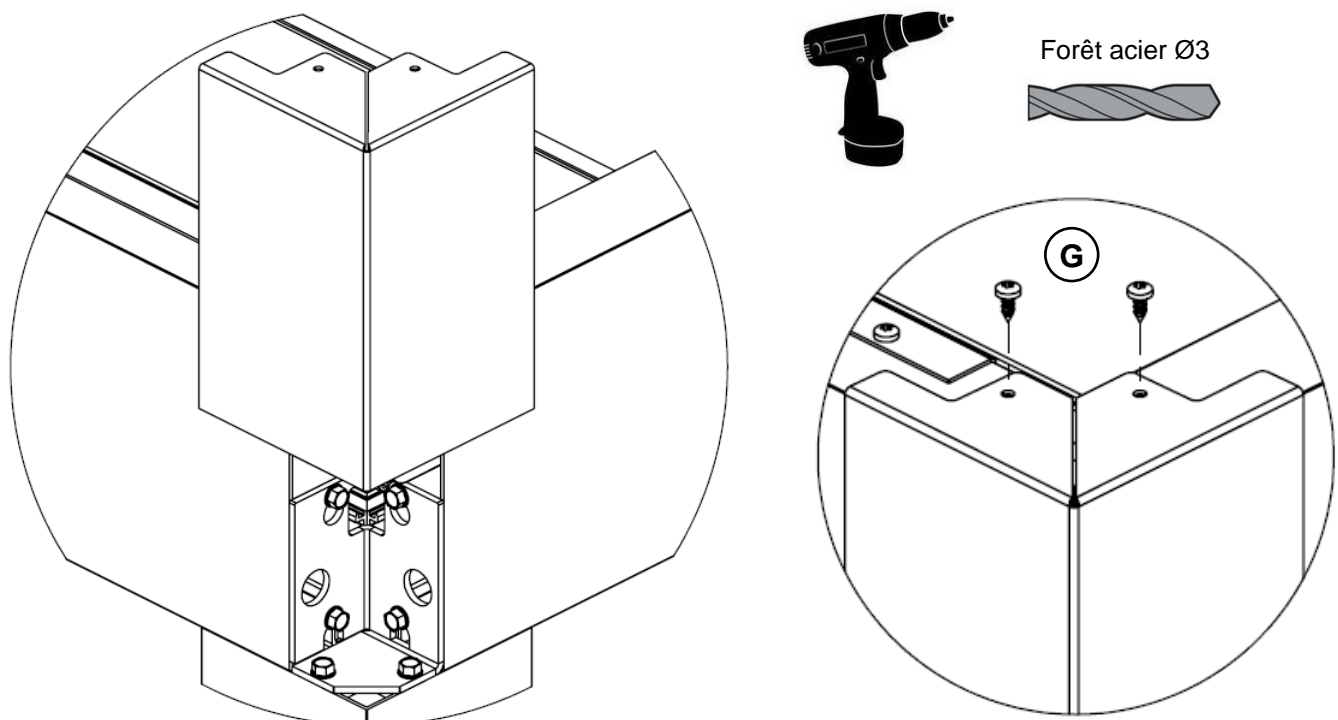


19 - Finitions

1 – Insérer les diffusants LED sur le pourtour des 4 poutres. Pour une recoupe bien droite des diffusants, utiliser une scie à métaux le long d'une équerre (ou règle).

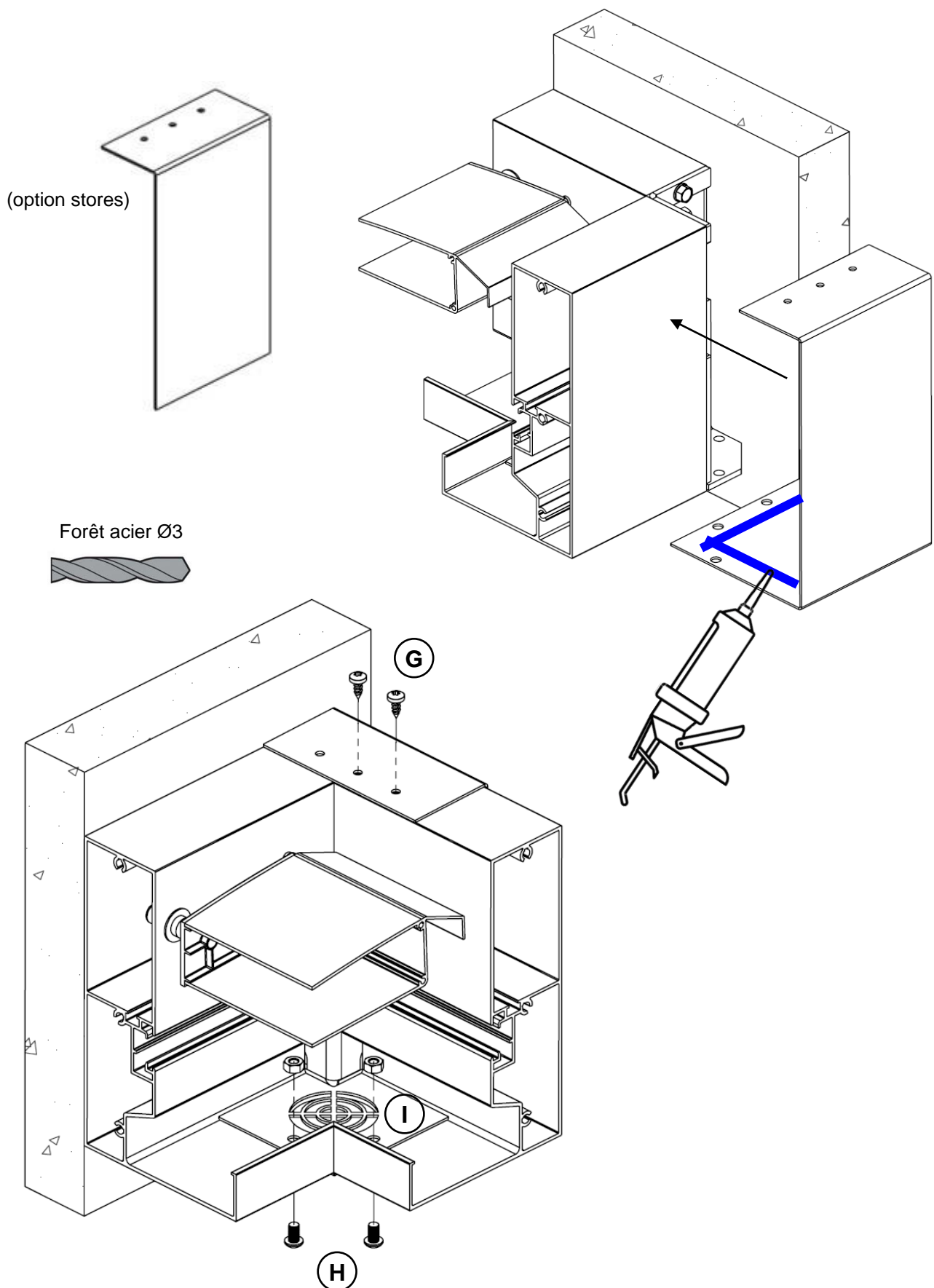


2 - Positionner les flasques d'angle au dessus des poteaux, pré-percer $\varnothing 3$ au travers des trous de fixation, puis fixer avec les vis repère **G**.

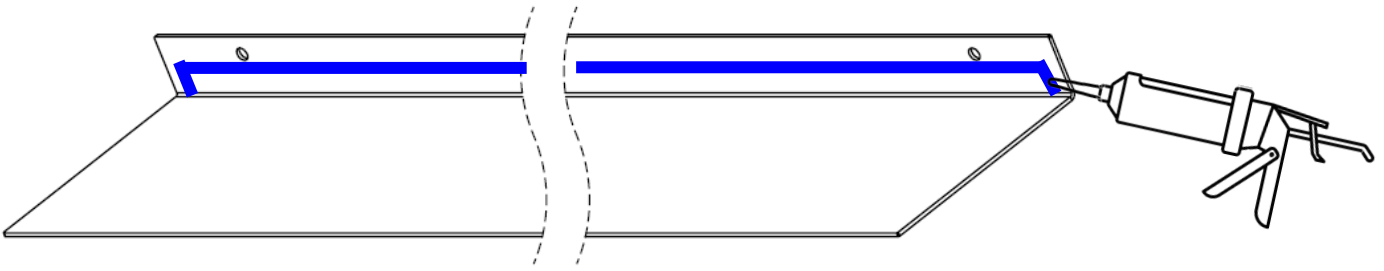


3 – Déposer un cordon de silicone sur la face intérieure basse des flasques murales puis les positionner dans les angles coté mur:

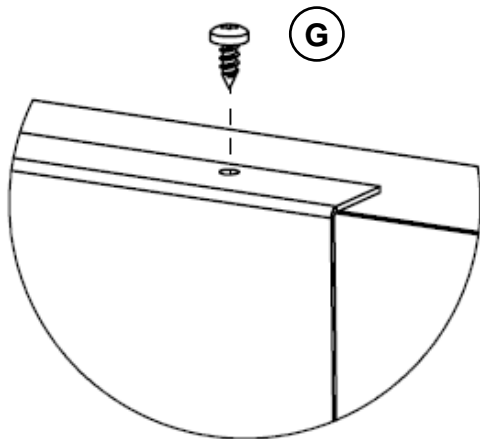
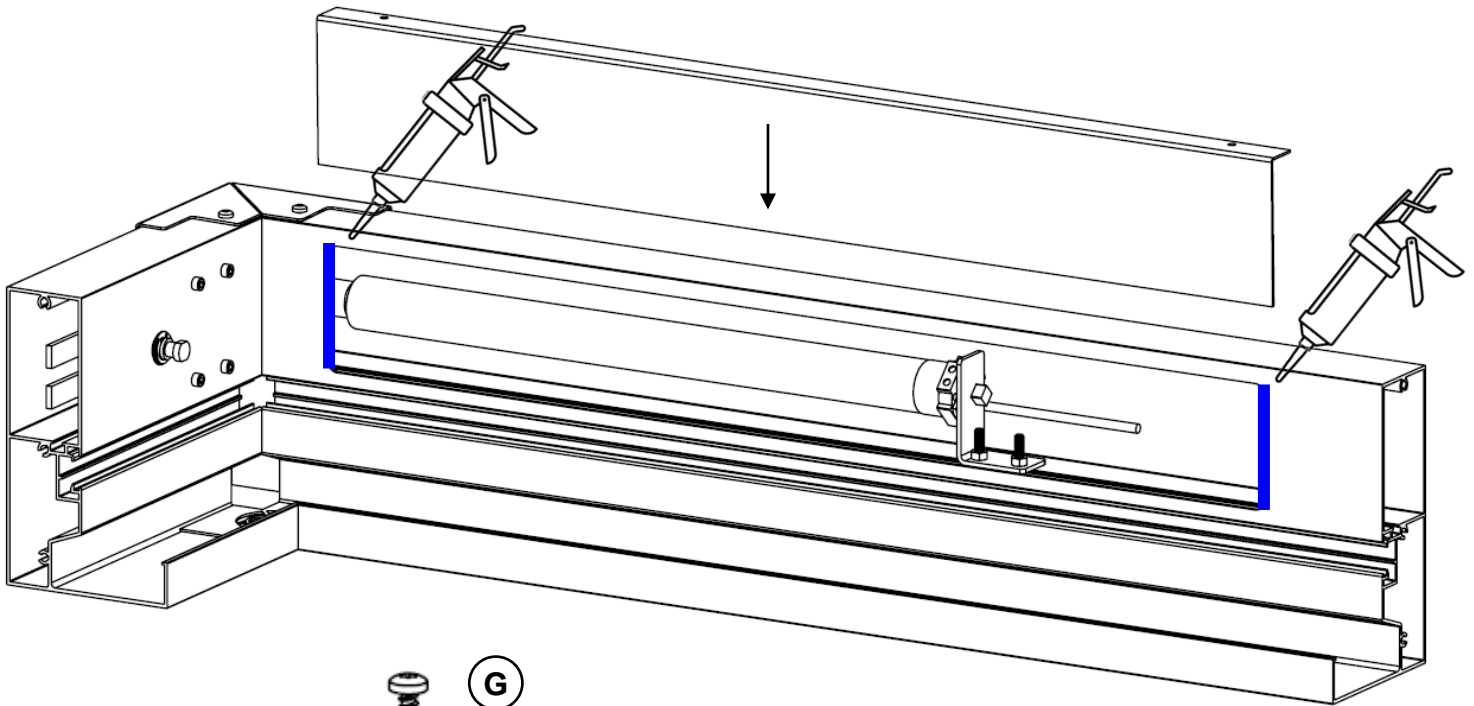
- Sur le dessus, pré-percer $\text{\O}3$ au travers des trous de fixation, puis fixer avec les vis repère **G**.
- Dessous, fixer l'ensemble sur les contreplaques avec les vis et écrous repères **H** et **I**.



4 – Déposer un cordon de silicone sous le petit retour du capot moteur. Un silicone translucide est préférable, il ne sera pas visible en cas de débordement sur les cotés.



5 - Déposer un léger cordon de silicone de chaque côté de l'ouverture de la poutre.
Positionner le capot moteur de façon à fermer la trappe d'accès en faisant pression pour écraser les joints silicone.
Pré-percer Ø3 au travers des trous de fixation, puis fixer avec les vis repère **G**.
Pour finir, lisser les débordements de silicone avec le doigt.



Forêt acier Ø3



Découvrez également nos clôtures et portails en aluminium sur notre site :

www.aluclos.com

