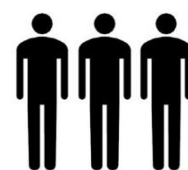


Pergola Bioclimatique Autoportée  
Notice de pose



Montage  
3 personnes  
(conseillé)

## Sommaire

### Avant montage

Recommandations	page 03
Outillage nécessaire	page 04
Éléments d'assemblage	page 05
Visserie	page 06
Localisation des points d'alimentation électrique	page 07

### Montage de la pergola

01 – Préparation des poteaux	page 08
02 – Préparation des lames	page 09
03 – Préparation de la poutre B	page 10
04 – Préparation des poutres C et D	page 11
05 – Mise en place des bandeaux LED (version 4 bandeaux)	page 13
06 – Montage des poutres C et D sur les poteaux	page 14
07 – Assemblage de la structure	page 15
08 – Montage et étanchéité des contreplaques d'angle	page 18
09 – Installation du moteur	page 19
10 – Raccordement électrique du moteur	page 20
11 – Programmation de la télécommande	page 21
12 – Raccordement des bandeaux LED (version 4 bandeaux)	page 23
13 – Installation des bandeaux LED (version 2 bandeaux)	page 25
14 – installation des lames orientables	page 28
15 – Installation des stores (option)	page 32
16 – Finitions	page 40

## Recommandations

### Déballage :

Pour l'ouverture de votre emballage, il est recommandé d'utiliser une paire de ciseaux ou un ouvre-enveloppe. L'utilisation du cutter à lame rétractable est à proscrire.



### Précautions avant la pose :

La pergola devra être montée parfaitement de niveau car elle est prévue pour évacuer l'eau. Vérifier la planéité de la dalle béton. Prévoir des cales si nécessaire.

Dans le cas d'une version adossée au mur, vérifier la planéité du mur, caler si nécessaire.

Dans le cas d'une pose sur piliers bétons, la dimension minimale recommandée est :

L. 50cm x l. 50cm x H. 70cm + ferrailage

Attention, tenir compte de la profondeur hors gel dans certaines régions.

Vérifier le niveau fini des plots bétons, caler si nécessaire.

Pour le scellement mural et/ou au sol, nous vous invitons à contacter une société spécialisée dans les ancrages et scellement afin de définir avec eux le besoin en fonction de la typologie des supports de pose.

### Précautions d'utilisation :

Ne jamais activer les lames si un animal ou objet se trouve sur la toiture.

Aucune partie du corps ne doit se trouver entre les lames si le système est sous tension.

Ne pas se suspendre à la structure de la pergola.

Ne pas ajouter de poids sur les poutres (traverses) sans le conseil d'un menuisier aluminium.

**Après installation, vérifier le serrage des vis**, puis régulièrement une fois par an.

En cas de vent violent ou en rafale supérieure à 80km/h, il est vivement recommandé d'ouvrir les lames afin d'éviter de trop fortes contraintes sur ces dernières.



**Durant la période hivernale, il est recommandé de laisser les lames ouvertes.**

**Ne pas manœuvrer les lames en cas de gel ou de neige.**

**En cas de blocage anormal du système, stopper immédiatement toute manœuvre.**

### Entretien :

Bien que les pergolas bioclimatiques résistent durablement aux conditions météorologiques grâce à leur composition en aluminium, il est préconisé de nettoyer votre pergola au minimum 2 fois par an.

Pour cela se munir d'un escabeau, nettoyer la pergola à l'eau douce, appliquer du savon doux avec une éponge ou un chiffon microfibre et rincer.

Attention, ne pas utiliser de nettoyeur haute pression ni de brosse à poils rigides et agressifs ni de javel ou détergent. Ceux-ci endommageraient la pergola.

Si éventuellement des tâches ne disparaissent pas sur la pergola malgré l'eau savonneuse, nous vous conseillons l'utilisation du vinaigre blanc. Essuyer les lames avec un linge ou un tissu microfibre imbibé de vinaigre blanc puis rincer à l'eau claire.

En période automnale et hivernale, il est nécessaire de vérifier l'encombrement des gouttières et des lames afin d'assurer le bon écoulement des eaux de pluie.

## Consignes de sécurité :

Nous préconisons un montage à trois personnes minimum.

Ne pas quitter le chantier sans vous assurer que les éléments soient bien fixés.

Lors du montage de la pergola et de l'utilisation de matériel électroportatif, il est fortement conseillé de vous équiper des protections ci-dessous.



Lunettes de protection



Casque anti-bruit



Gants

## Protection de l'environnement et réemploi / recyclage du produit :

Si vos produits sont encore fonctionnels et en bon état, nous vous conseillons de les revendre ou de les donner à une structure de réemploi.

Si ce n'est pas possible, déposez-les dans un point de collecte en vous conformant aux exigences locales relatives à la mise au rebut des Produits et Matériaux de Construction du secteur du Bâtiment (PMCB). Ceux-ci pourront être recyclés !

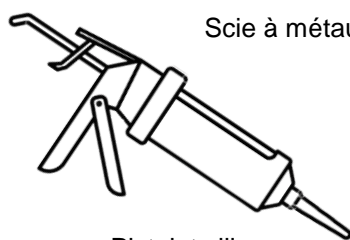
Les pictogrammes ci-dessous vous informent sur les gestes de tri à appliquer aux emballages composant actuellement votre commande.



Consignes pouvant varier localement

## Outillage nécessaire

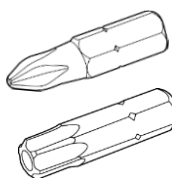
Niveau à bulles



Scie à métaux



Visseuse



Embout cruciforme

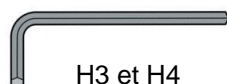
Embouts Torx T15 - T25



Pistolet silicone



Perceuse à percussion



H3 et H4



Marteau ou maillet

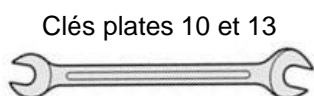


Tournevis

Forêt béton Ø6 - Ø10

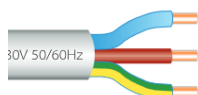


Douilles 10 et 13



Clés plates 10 et 13

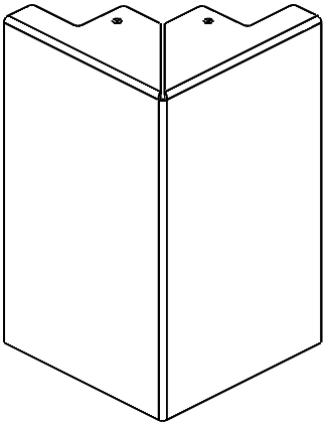
Forêts acier Ø3-Ø10



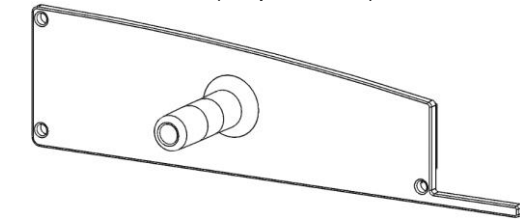
Si besoin de rallonge de câble, acheter du câble de type 3G1-H05.

**Éléments d'assemblage**

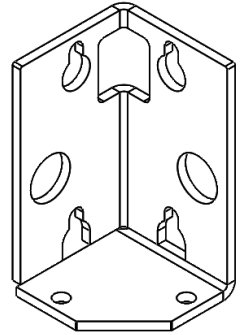
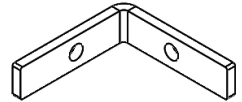
Flasque d'angle  
(x4)



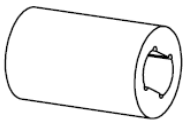
Embout de lame mâle  
(x1 par lame)



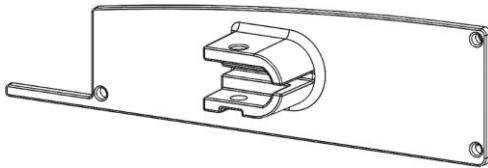
Equerre fixation haute  
(x4)



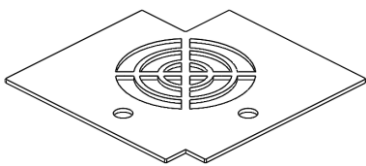
Manchon moteur  
(x1)



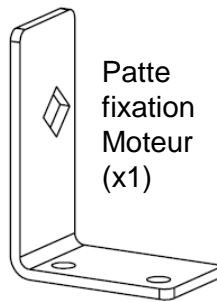
Embout de lame femelle  
(x1 par lame)



Equerre fixation poutre  
(x4)

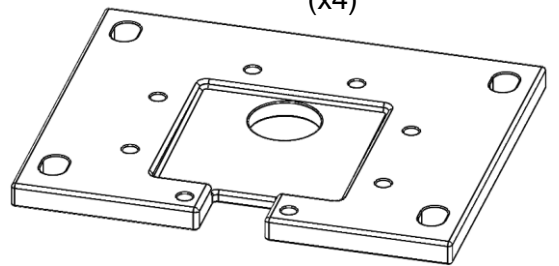


Contreplaque  
(x4)

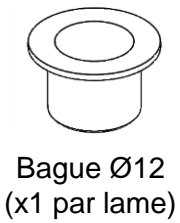
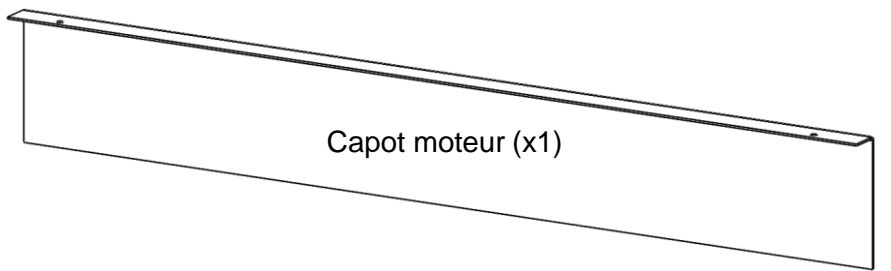


Patte  
fixation  
Moteur  
(x1)

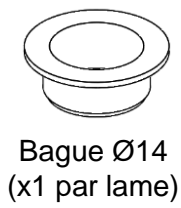
platine poteau  
(x4)



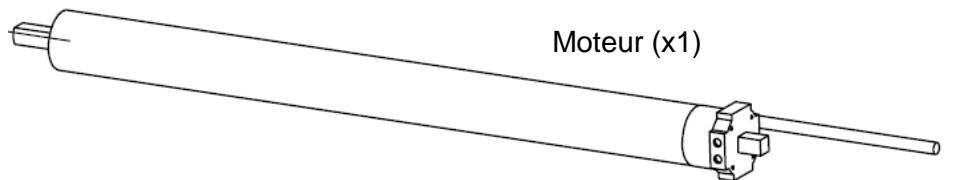
Capot moteur (x1)



Bague Ø12  
(x1 par lame)

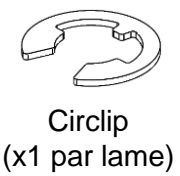


Bague Ø14  
(x1 par lame)

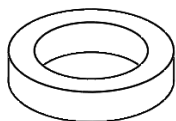


Moteur (x1)

Cartouche silicone gris 7016  
(x1)

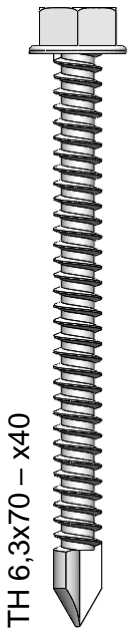


Circlip  
(x1 par lame)

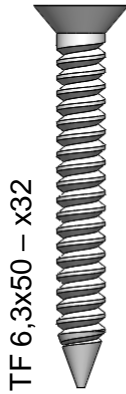


Entretoise  
(x1 par lame)

Visserie



(A)



(B)



(C)



(D)



(F)



(G)

Ecrou H M6  
x2



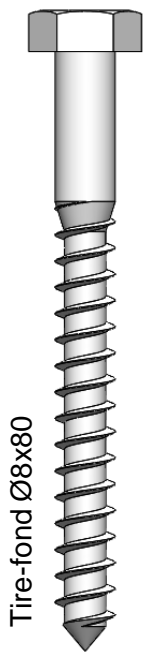
(I)

(E)

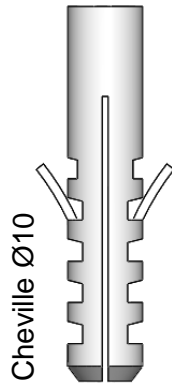


Ecrou carré M5  
x1 par lame

Kit Fixation poteaux  
x4 par poteau



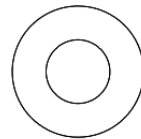
(J)



(K)



(M)



(L)

CHC M5x16  
x4



(Q)

Fixation store (option)  
x8 par store



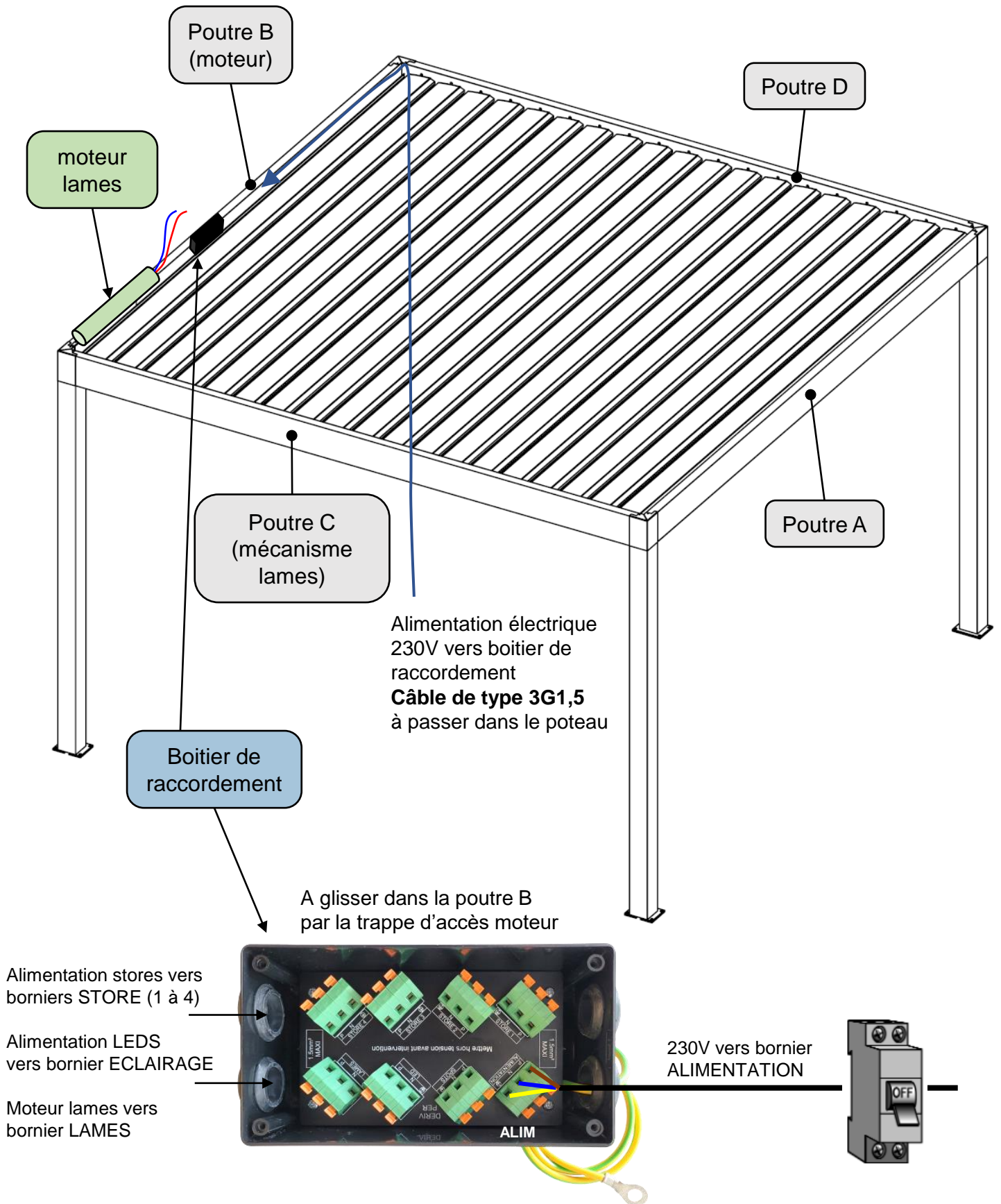
(N)

Cache vis



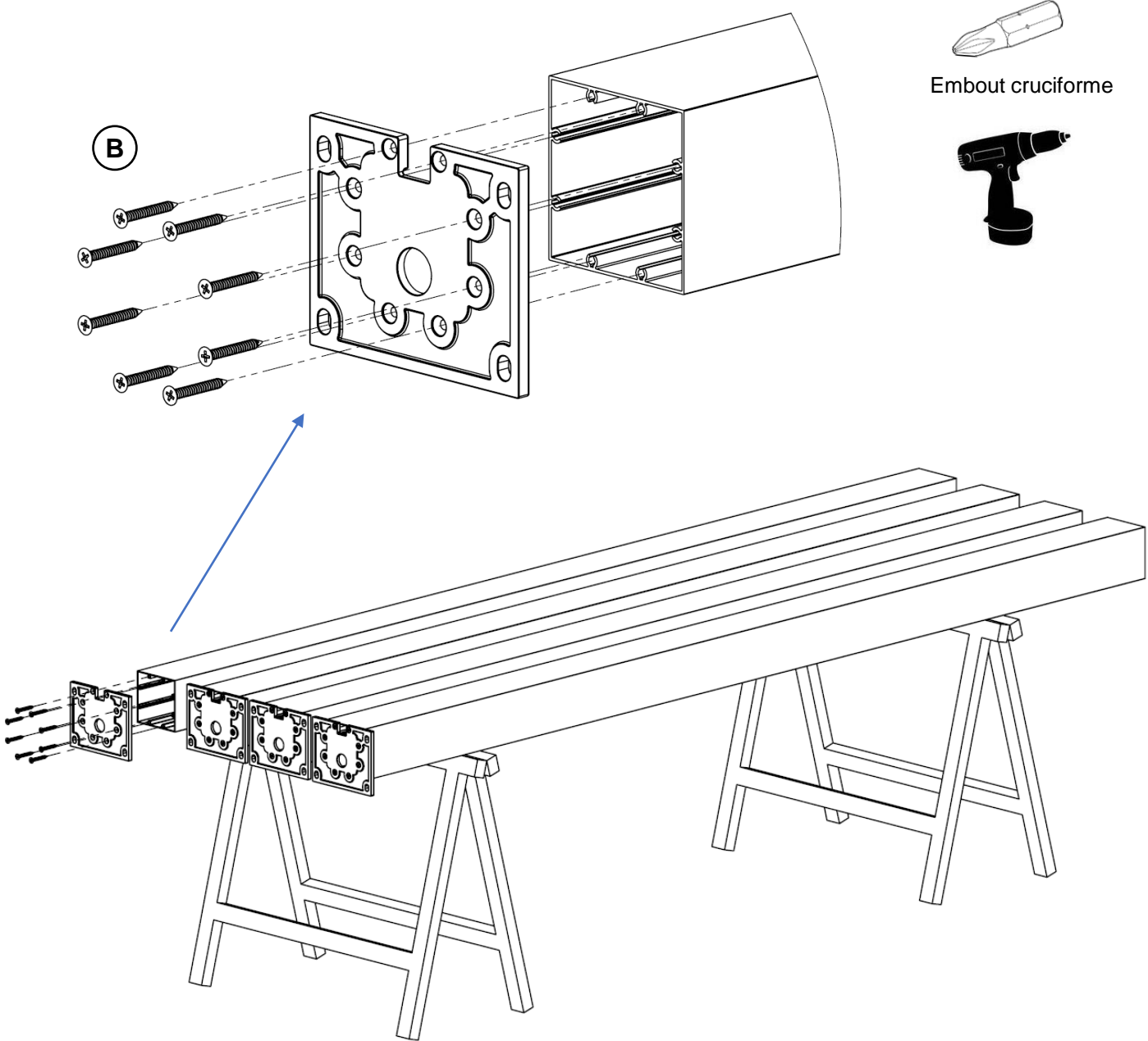
(P)

## Localisation des points d'alimentation électrique



01 – Préparation des poteaux

Fixer les platines sur les poteaux avec les vis repère B.

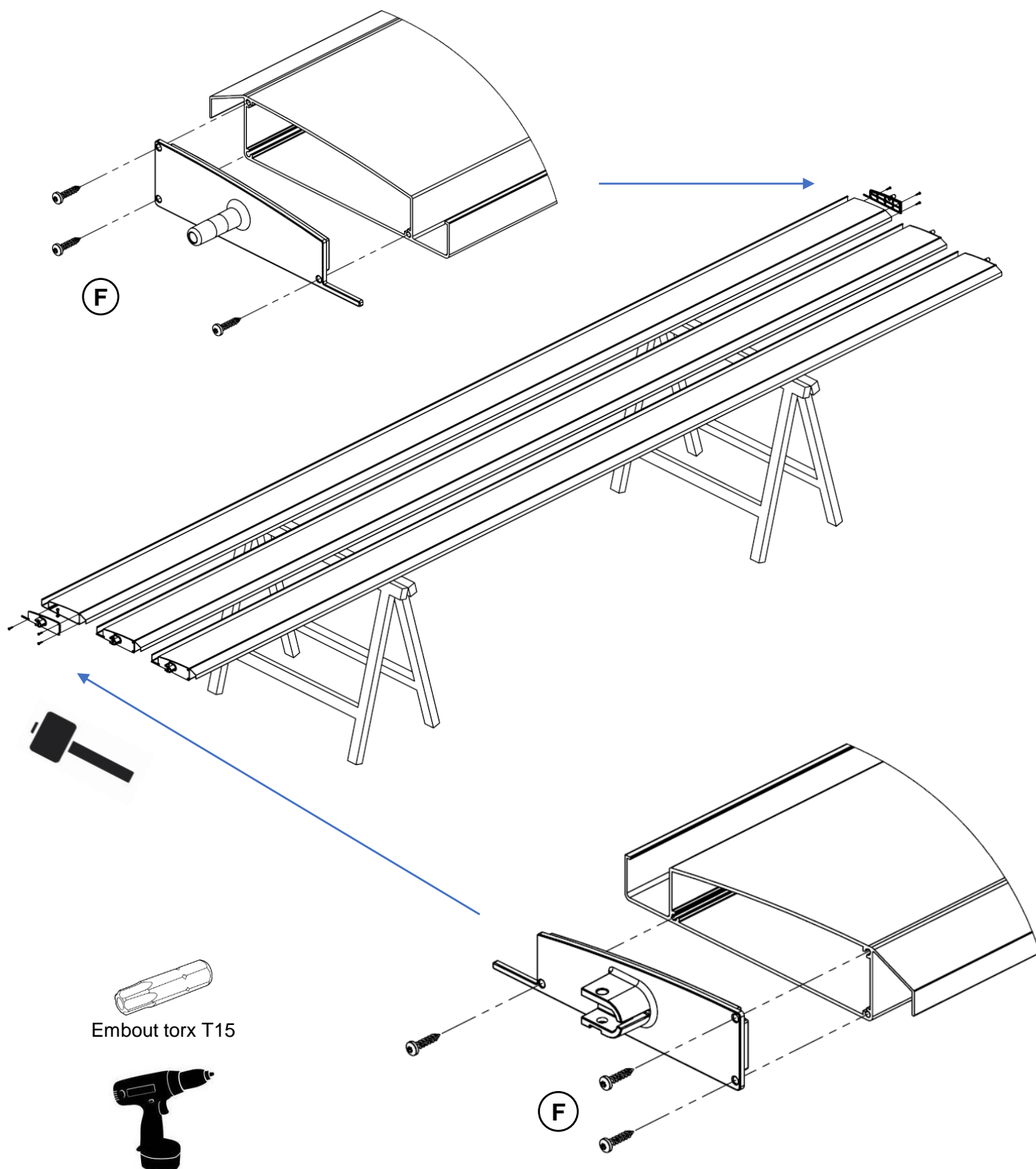




## 02 – Préparation des lames

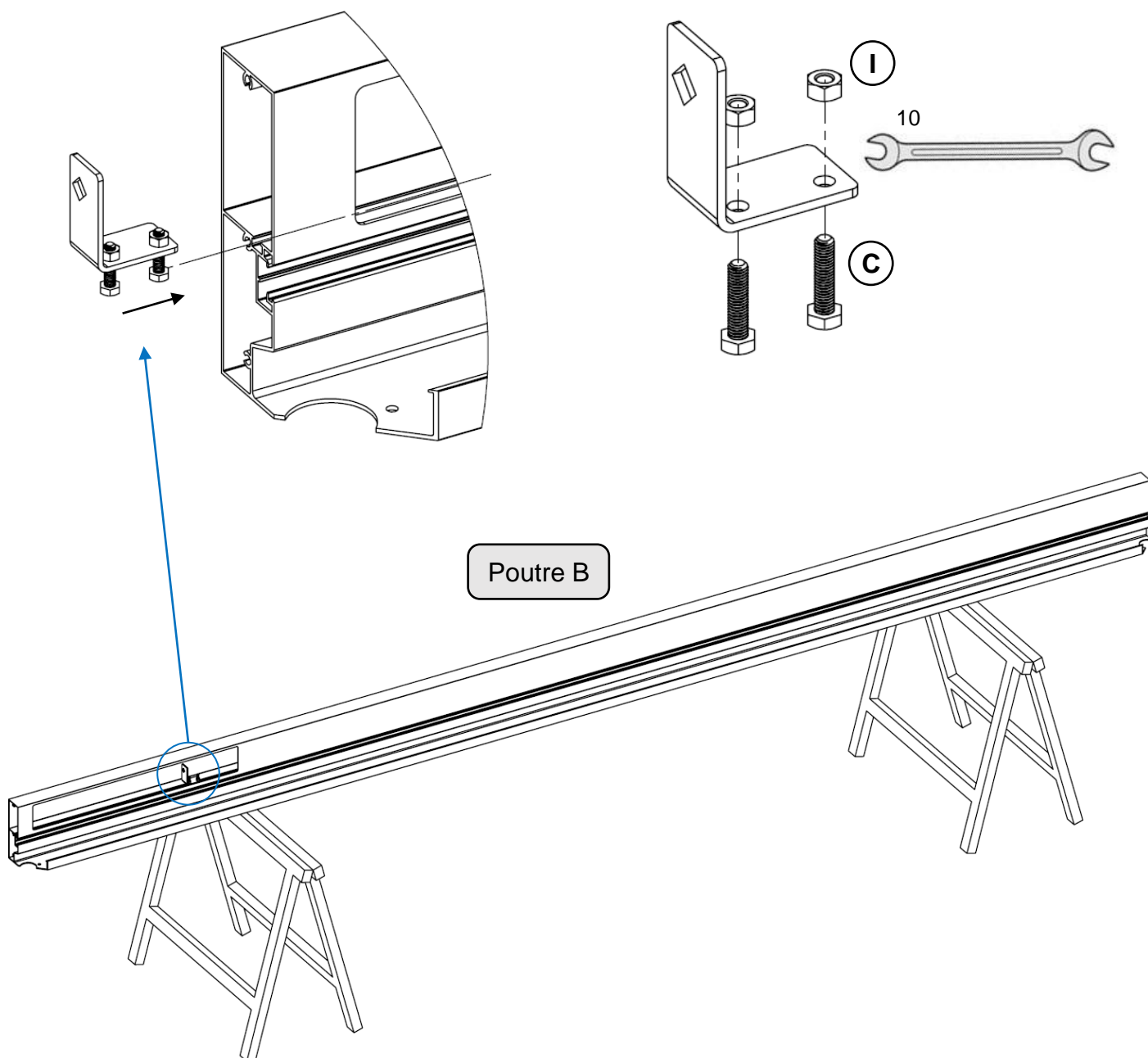
Fixer un embout mâle et un embout femelle de chaque côté des lames avec les vis repère F.  
Utiliser un maillet pour faciliter l'insertion des embouts.

**La préparation des lames peut être effectuée avant ou après la pose de la structure de la pergola en fonction de la place disponible sur le lieu d'installation.**



### 03 – Préparation de la poutre B

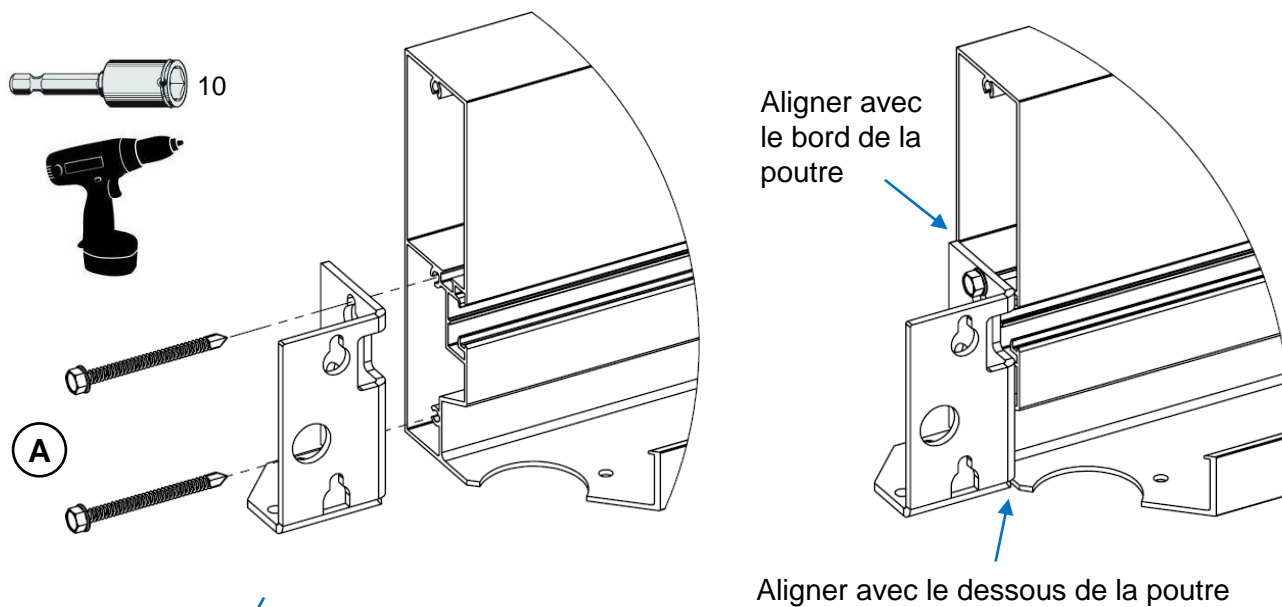
1 – Sur la patte de fixation moteur, mettre les 2 vis repère **C** avec les écrous repère **I** sans serrer. Insérer l'ensemble dans la **poutre B** en glissant les têtes de vis dans la rainure prévue à cet effet.



Poutre B

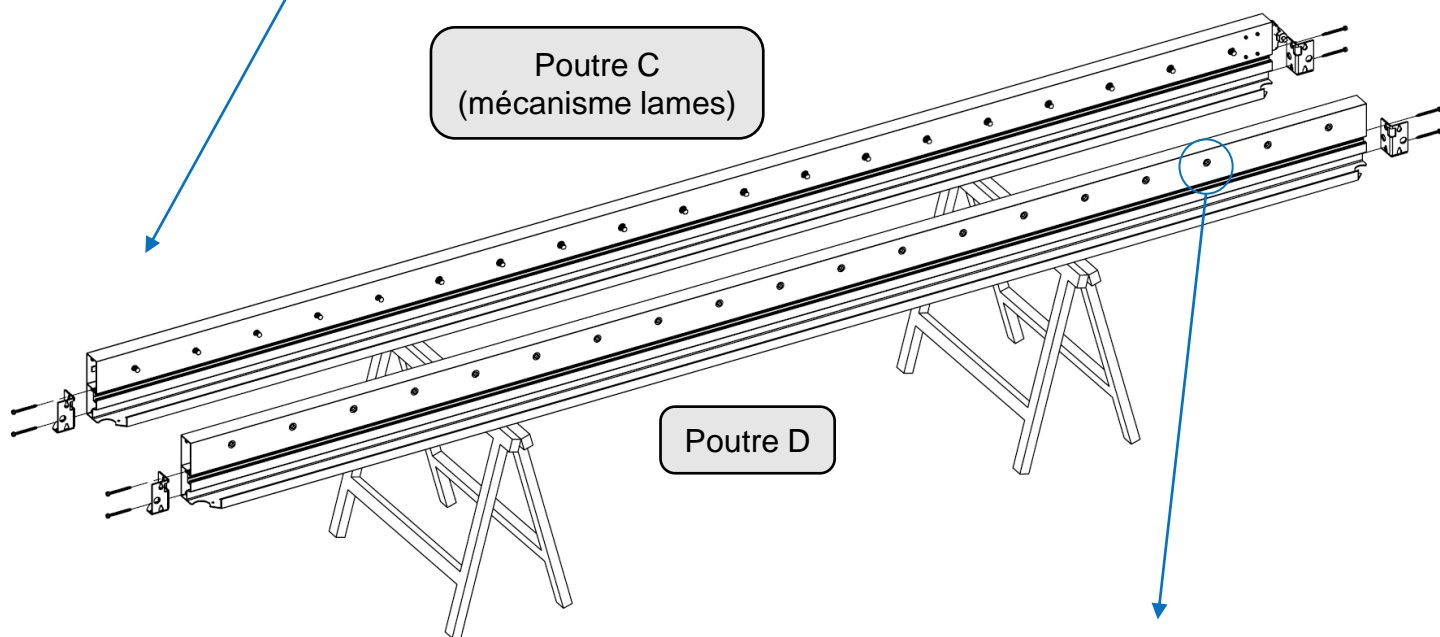
## 04 – Préparation des poutres C et D

1 – Fixer les équerres de fixation de chaque côté des poutres avec les vis repère **A**.

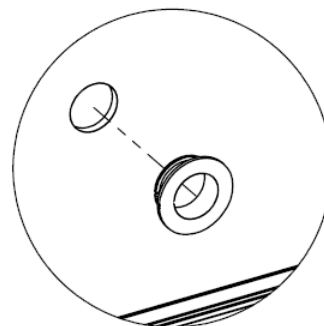


Poutre C  
(mécanisme lames)

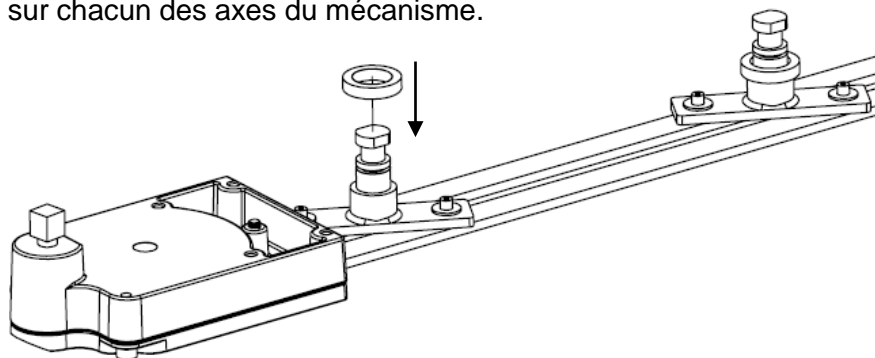
Poutre D



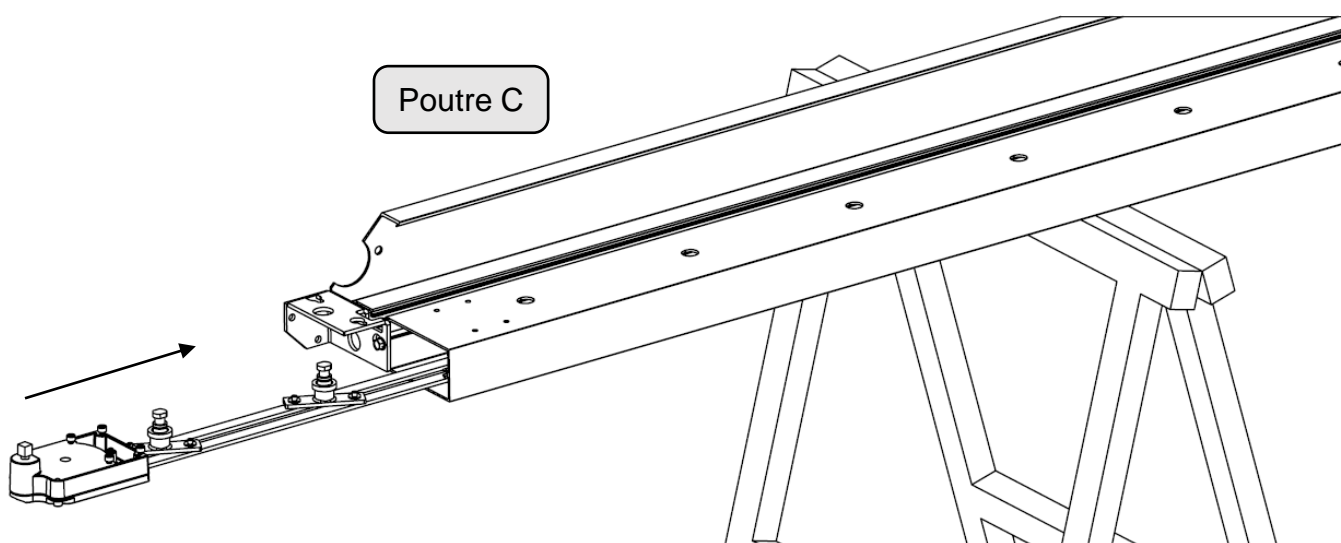
2 – Sur la poutre D, mettre les bagues Ø12 dans les perçages prévus à cet effet.



3 – Mettre les entretoises sur chacun des axes du mécanisme.



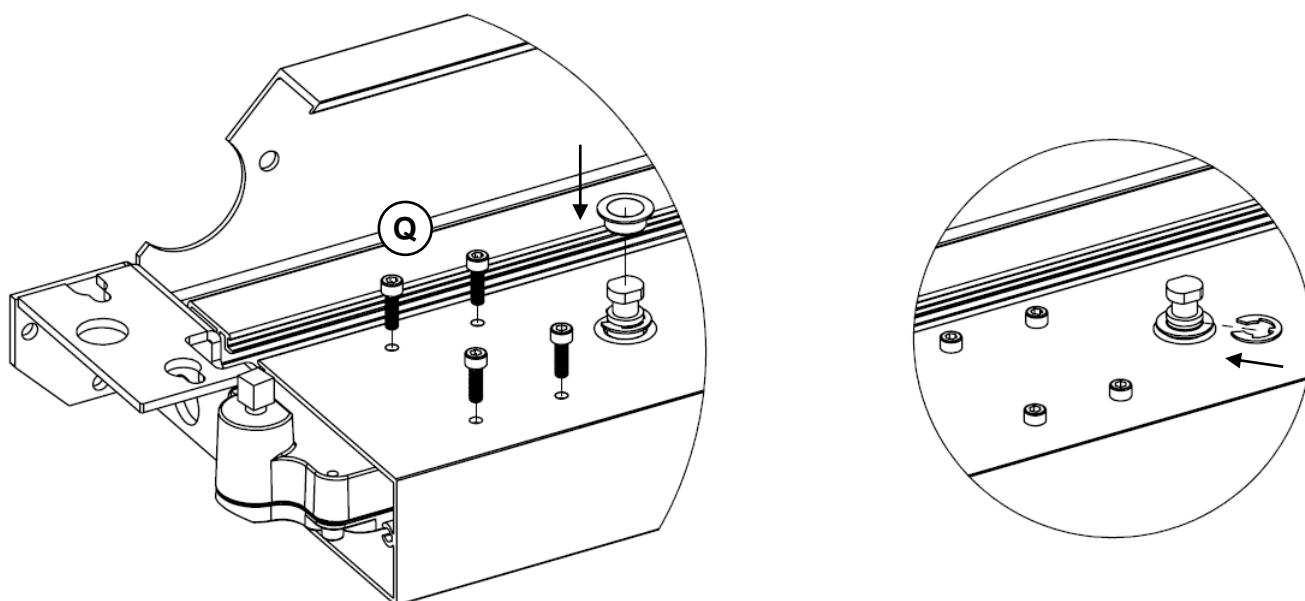
4 – Glisser le mécanisme dans la poutre C en faisant attention au sens, se repérer avec les trous de fixation puis faire sortir les axes par les trous dans la poutre.



5 – Fixer le mécanisme sur la poutre C avec les vis repère **Q**.

6 – Insérer les bagues Ø14 dans les perçages de la poutre en passant autour des axes.

7 – Verrouiller avec les circlips.



05 – Mise en place des bandeaux LED dans les poutres (option)  
Pour version 4 bandeaux LED uniquement

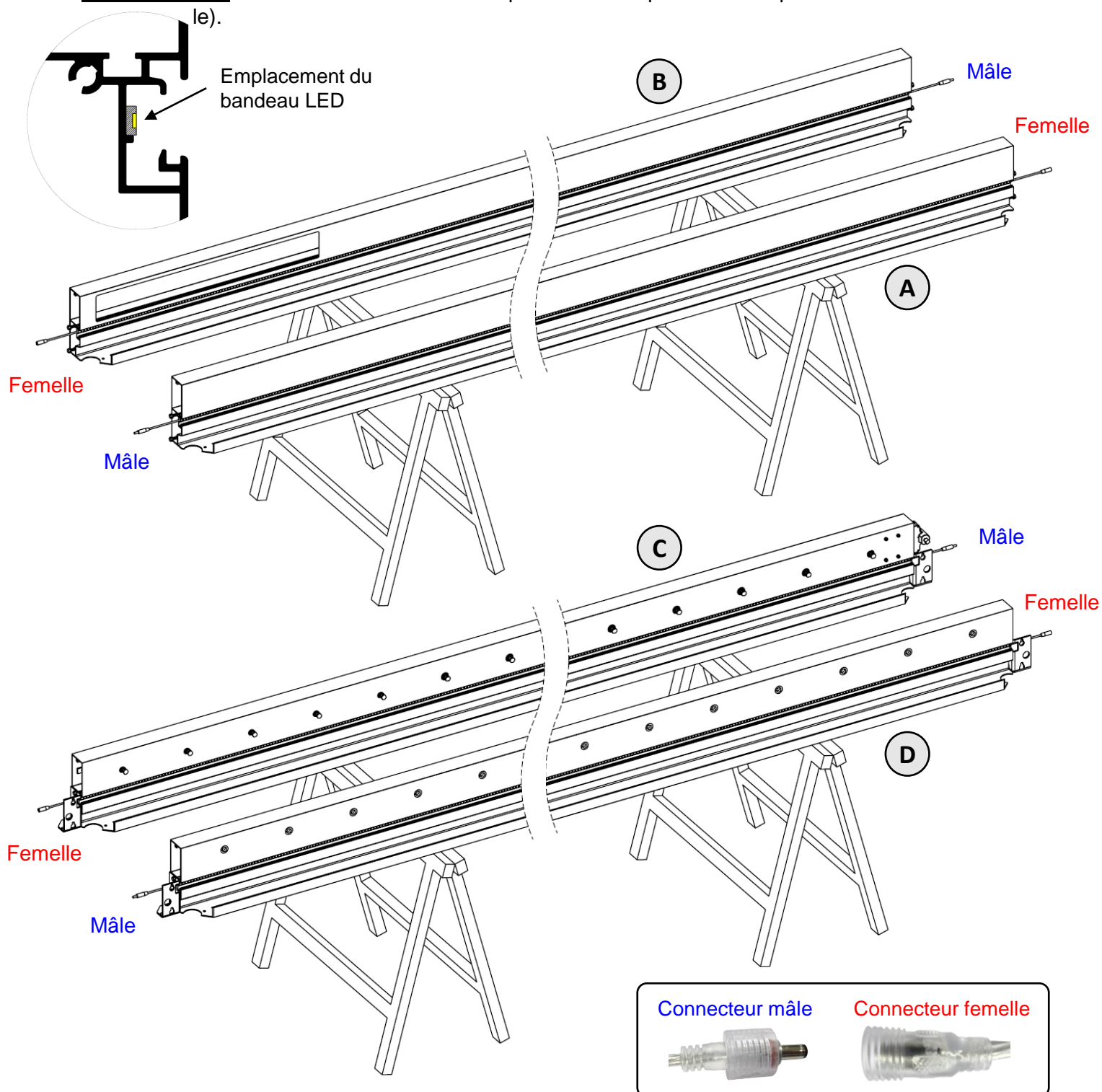


**Pour faciliter la compréhension, voir le schéma d'implantation page 22.**  
**Si pergola grande longueur, seulement 2 bandeaux LED, voir pose page 24**

1 – Sur chacun des bandeaux LED, retirer puis conserver les bouchons de fin pour un usage ultérieur.



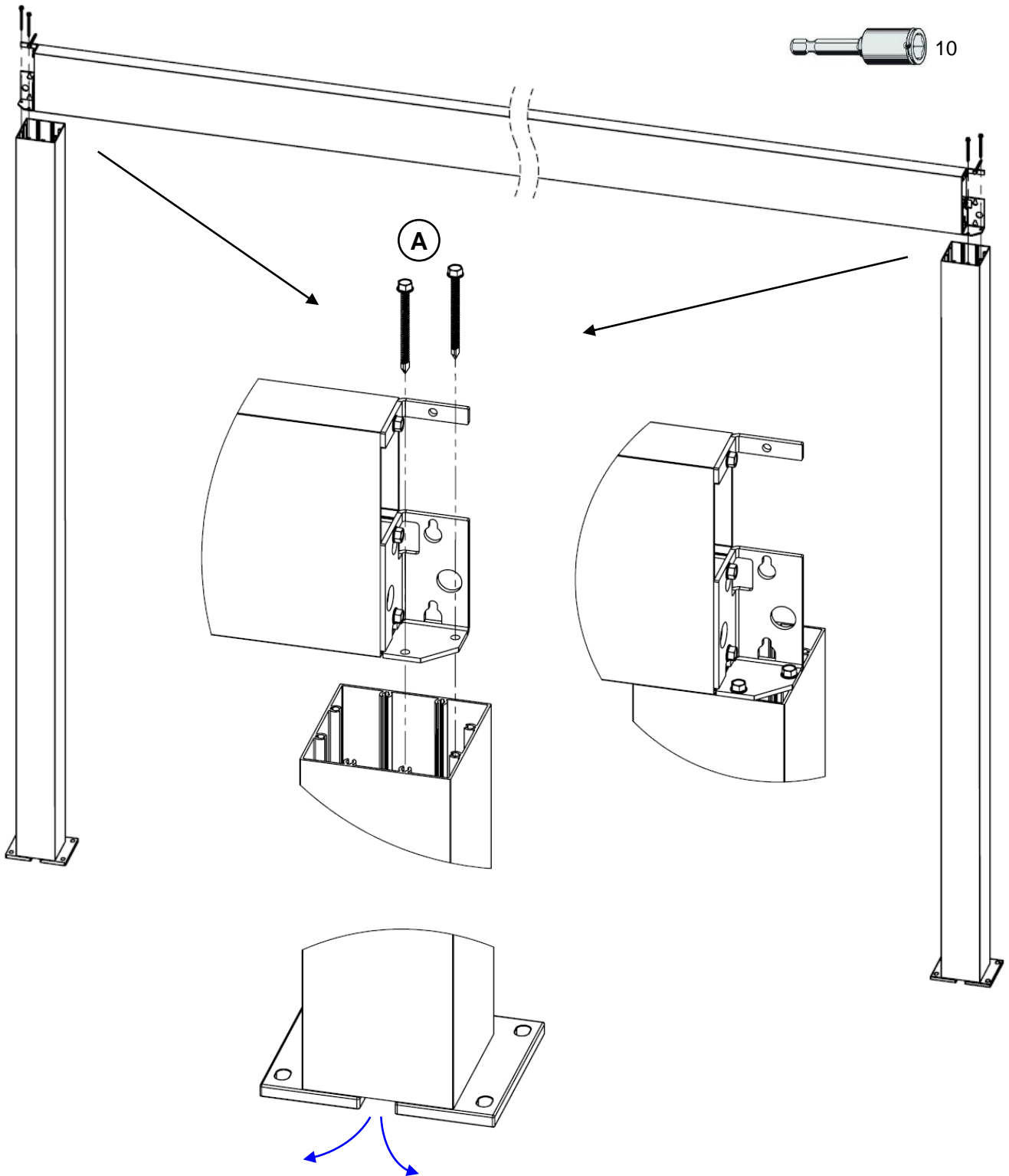
2 – Coller les bandeaux LED sur les poutres dans les logements prévus à cet effet. Attention de bien inverser le sens des bandeaux LED entre les poutres A et B puis entre les poutres C et D



## 06 – Montage des poutres C et D sur poteaux

- 1 – Fixer la poutre C sur deux poteaux avec les vis repère **A**.
- 2 – Fixer la poutre D sur les deux autres poteaux avec les vis repère **A**.

Attention, l'évacuation de l'eau doit se trouver vers l'extérieur de la pergola.

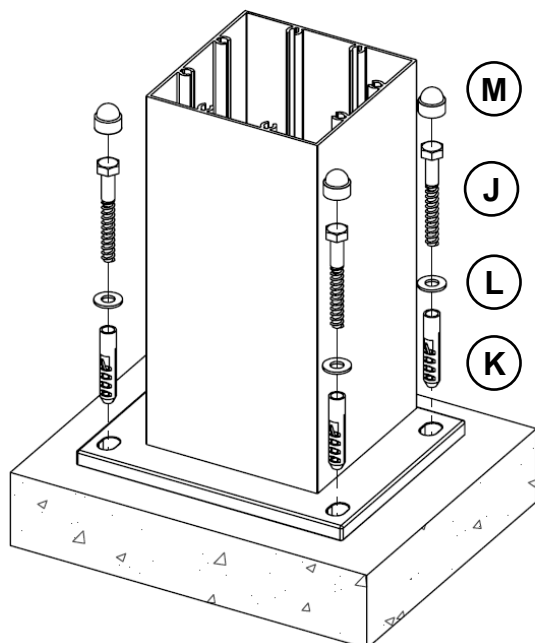
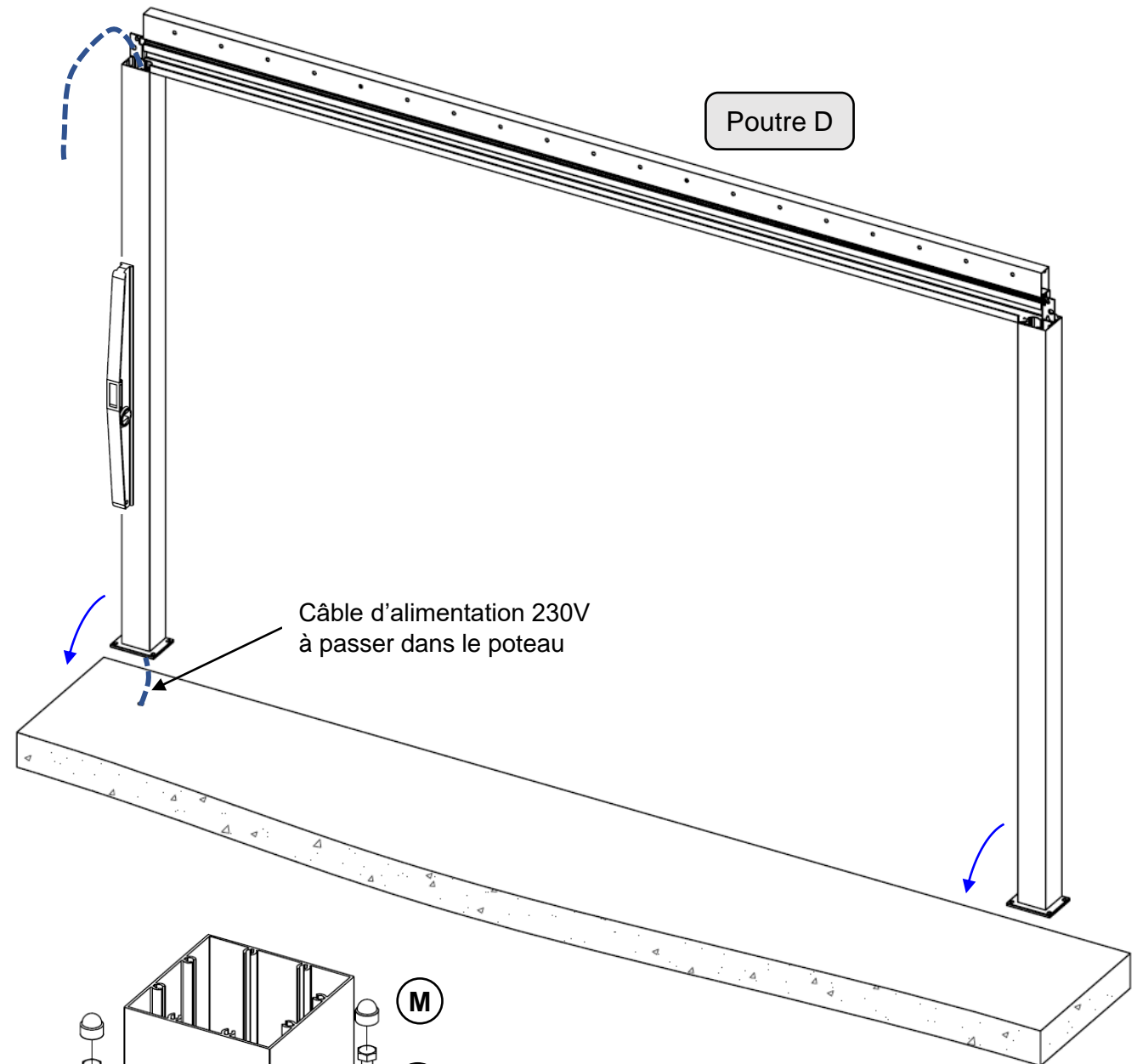


**Important :**

Positionner l'évacuation de l'eau vers l'extérieur de la pergola.

## 07 – Assemblage de la structure

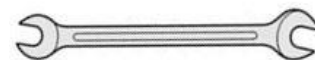
- 1 – Mettre en place le premier portique avec la poutre D en positionnant le poteau par rapport à l'arrivée du câble d'alimentation 230V.
- 2 – Repérer la position des perçages, percer  $\text{Ø}10$  puis mettre les chevilles repère **K**.
- 3 – Régler l'aplomb, caler si nécessaire puis fixer les poteaux avec les vis repère **J** + rondelles **L**.



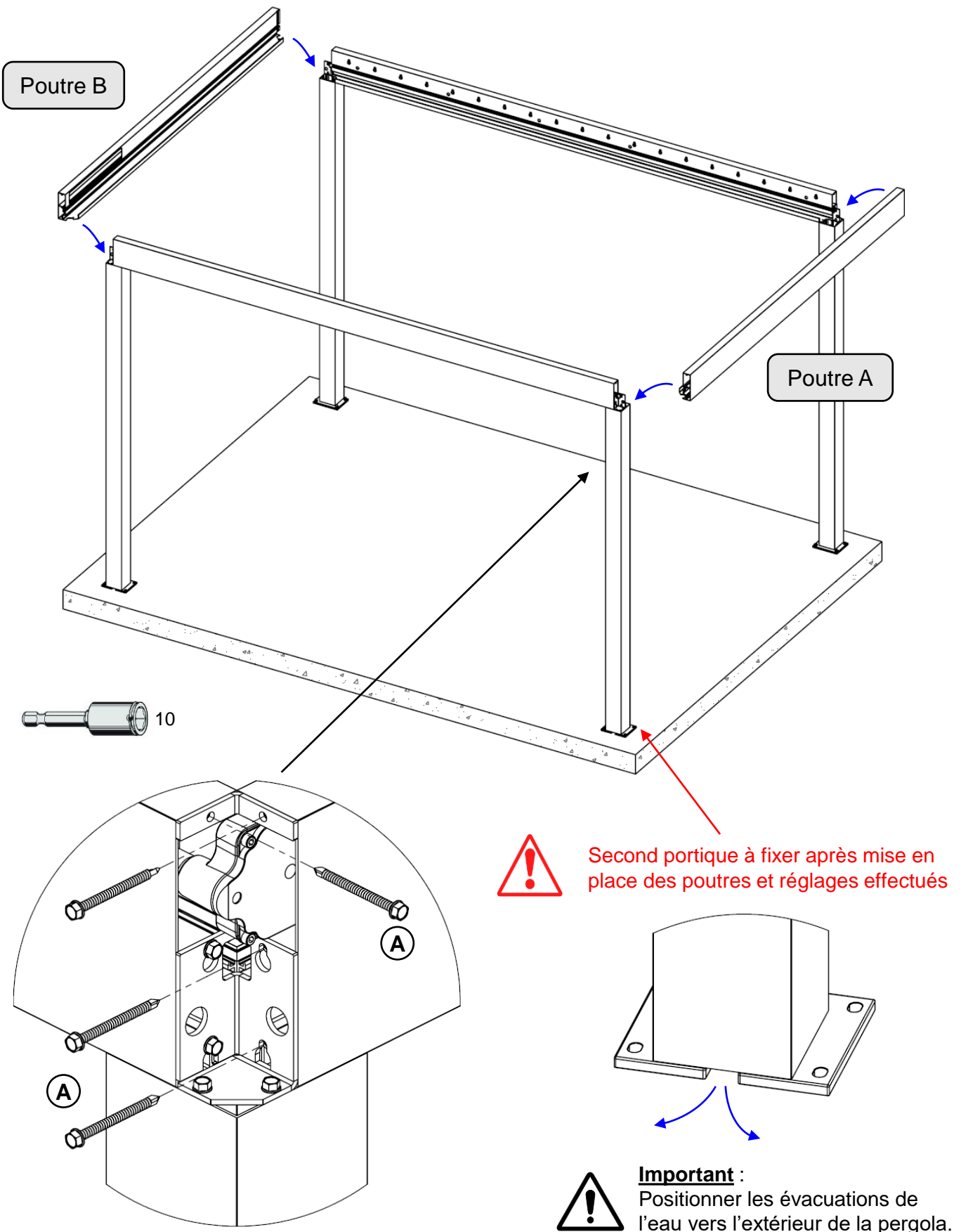
Forêt béton  $\text{Ø}10$



13

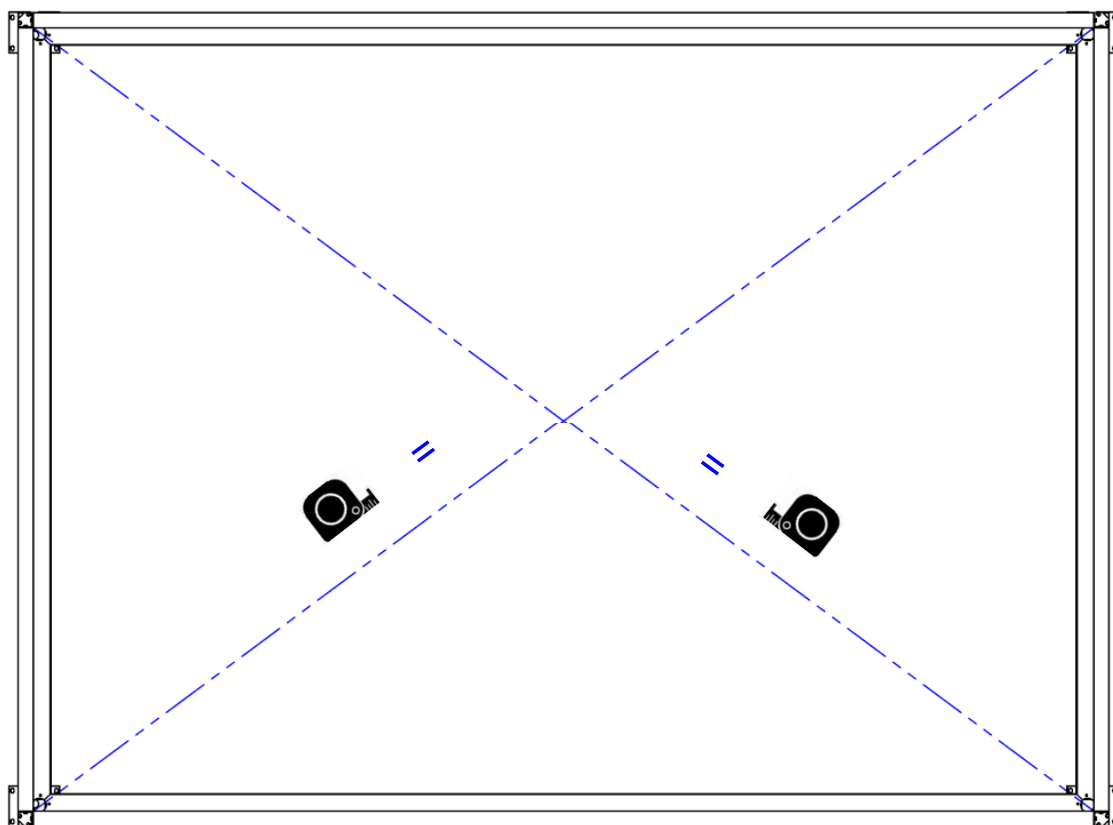


- 4 – Assembler le second portique puis le positionner sans le fixer au sol pour le moment.
- 5 – Mettre en place les poutres latérales A et B entre les portiques en appui sur les poteaux.
- 6 – Fixer les poutres A et B sur les équerres fixation poutre avec les vis repère A.
- 7 – Fixer les équerres de fixation hautes avec les vis repère A.

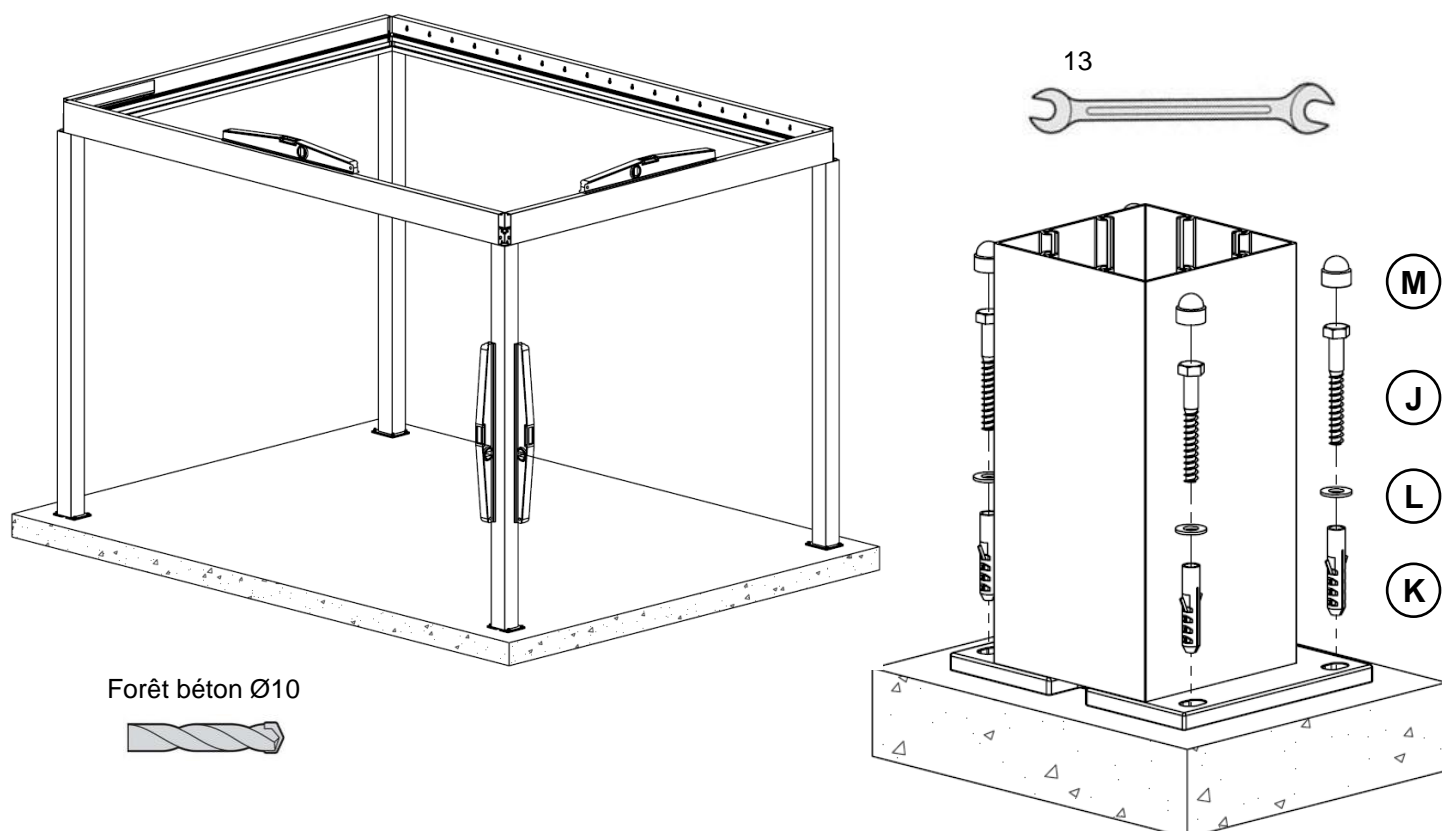




5 – Régler le bon équerage de la pergola en mesurant les diagonales à l'intersection des poutres, elles doivent être de mêmes longueurs.

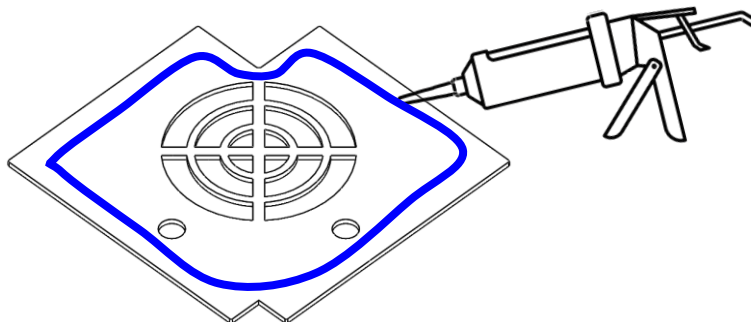


6 – Régler l'aplomb des poteaux puis le niveau de la structure, caler sous les platines si nécessaire.  
7 – Repérer les trous de fixation des poteaux restants, percer  $\text{Ø}10$  puis mettre les chevilles repère **K**.  
8 – Fixer les poteaux avec les vis repère **J** + rondelle repère **L**, mettre les caches vis **M**.

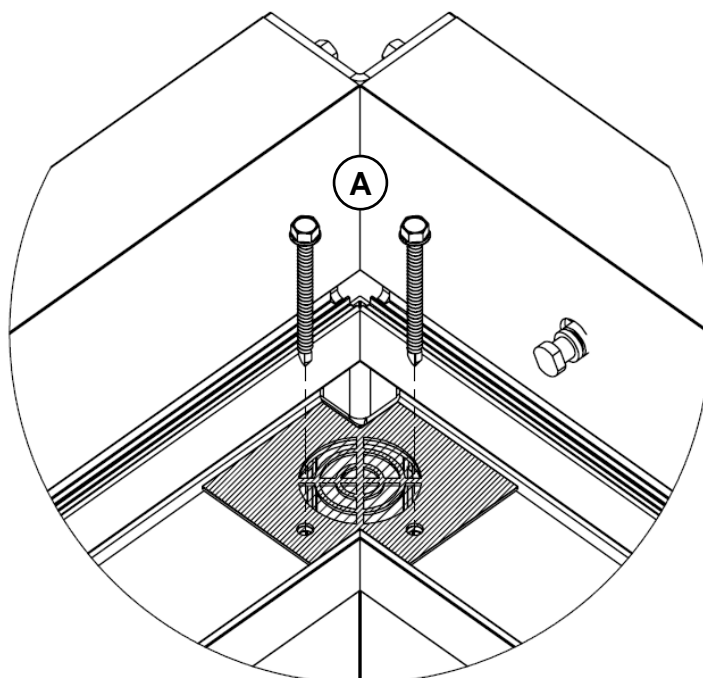


## 08 – Montage et étanchéité des contreplaques d'angle

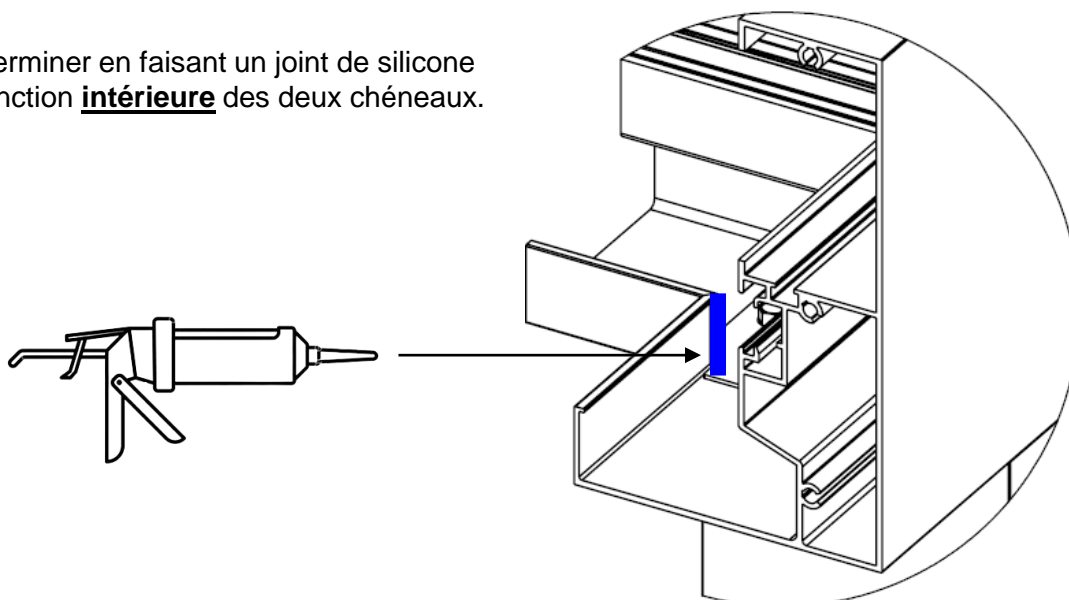
01 – Déposer un cordon de silicone sur le pourtour des contreplaques.



02 – Positionner les contreplaques dans les chéneaux (silicone entre contreplaque et chéneau) puis fixer sur les poteaux avec les vis repère **A**.

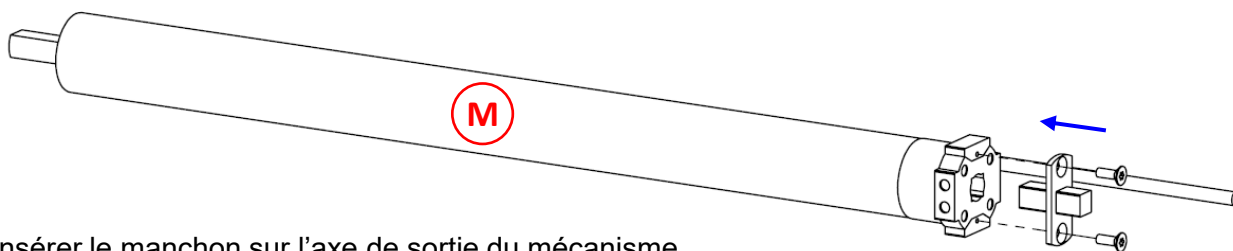


03 – Terminer en faisant un joint de silicone à la jonction **intérieure** des deux chéneaux.

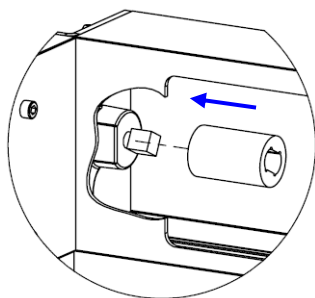


## 09 - Installation du moteur

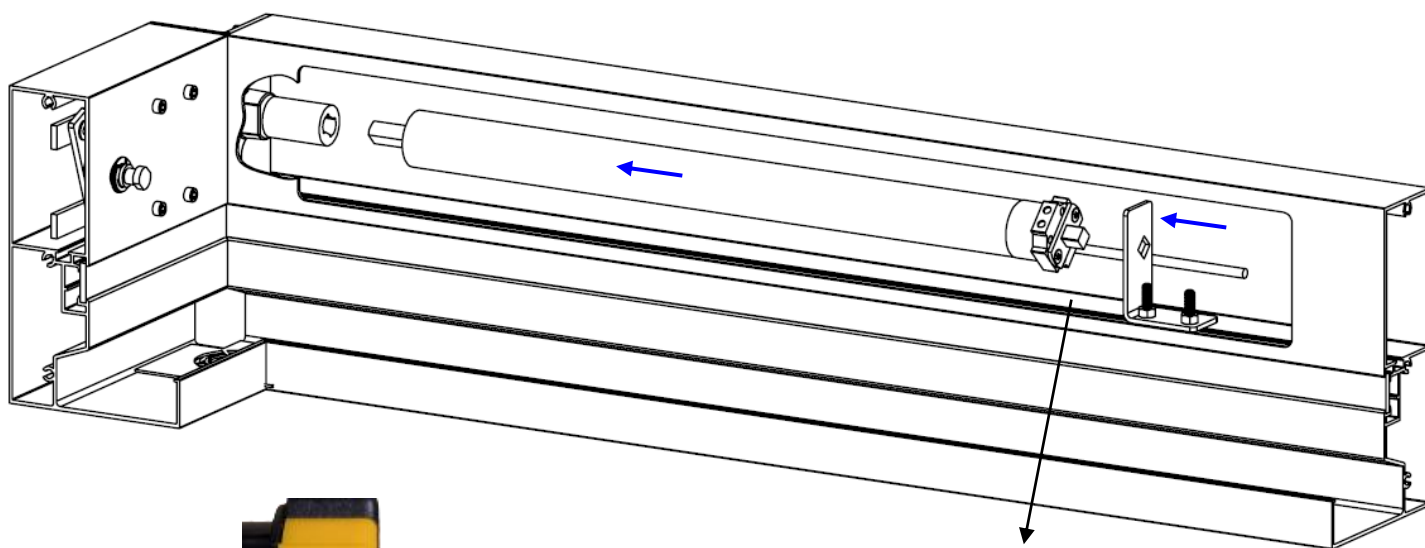
01 – Fixer l'axe carré à l'arrière du moteur avec les 2 vis fournies.



02 – Insérer le manchon sur l'axe de sortie du mécanisme.

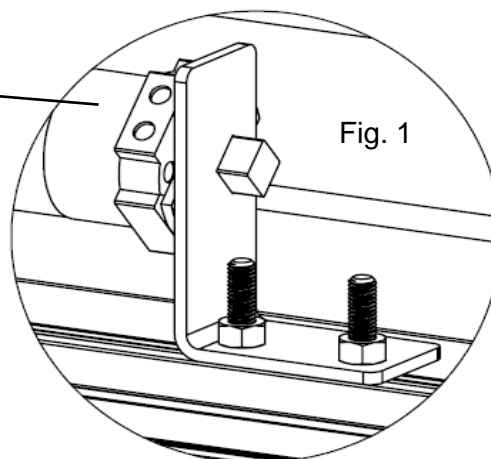
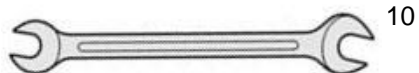


03 – Insérer le moteur dans le manchon puis faire glisser l'équerre et venir l'insérer sur l'axe carré à l'arrière du moteur de façon à avoir les boutons du moteur orientés comme sur la fig. 1. **Laisser un jeu d'environ 2 mm** puis serrer l'équerre. Faire passer le câble d'alimentation derrière l'équerre.



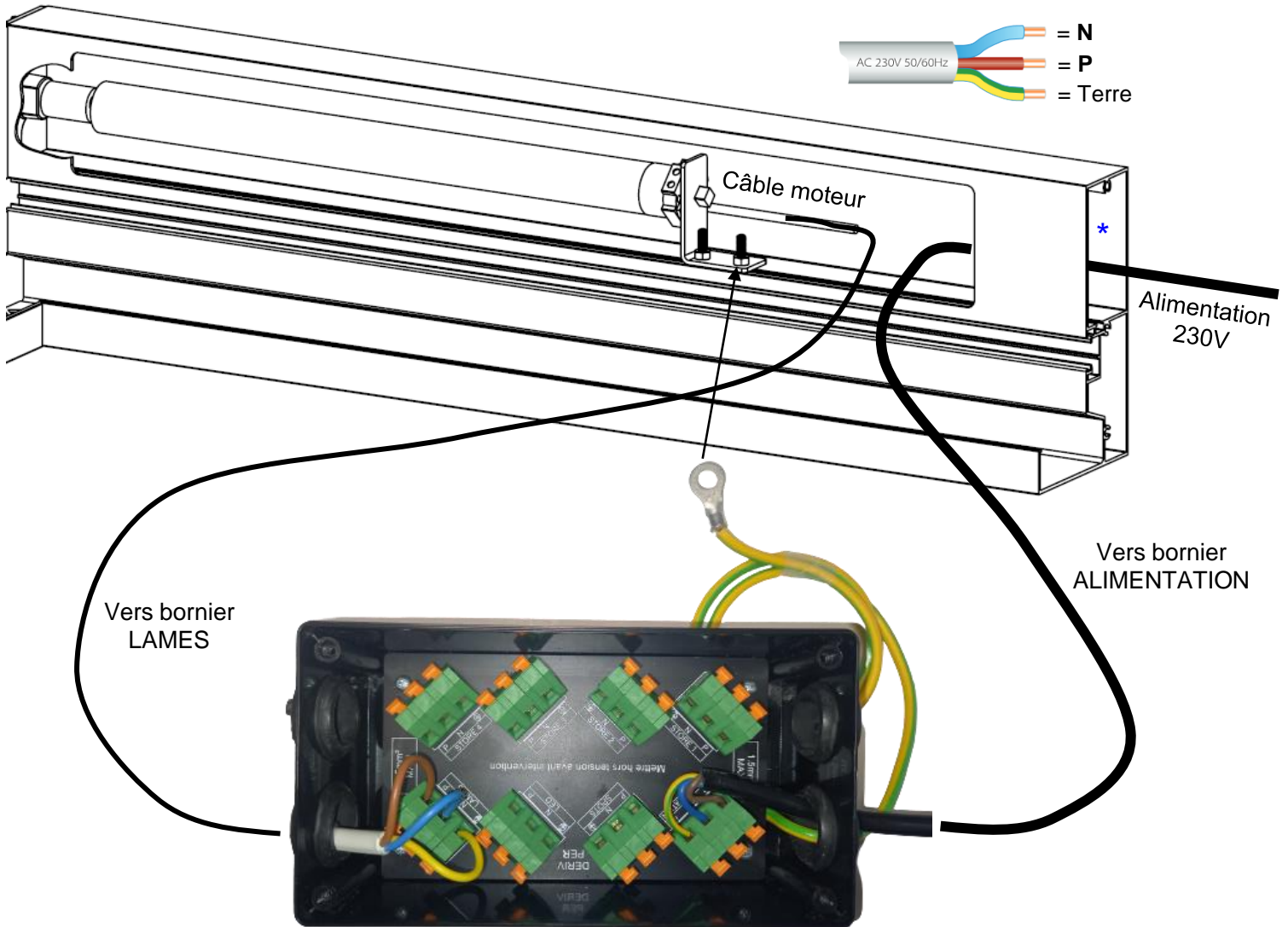
Inversion  
du sens

Appairage  
télécommande



## 10 – Raccordement électrique du moteur

Brancher le câble d'alimentation en 220V sur le bornier ALIMENTATION du boîtier de raccordement.  
Raccorder le fil de sécurité (jaune/vert) du boîtier sur une des vis de l'équerre de fixation moteur.  
Brancher le câble moteur sur le bornier LAMES du boîtier de raccordement.



\* Le boîtier de raccordement se loge dans la poutre une fois tous les branchements effectués.

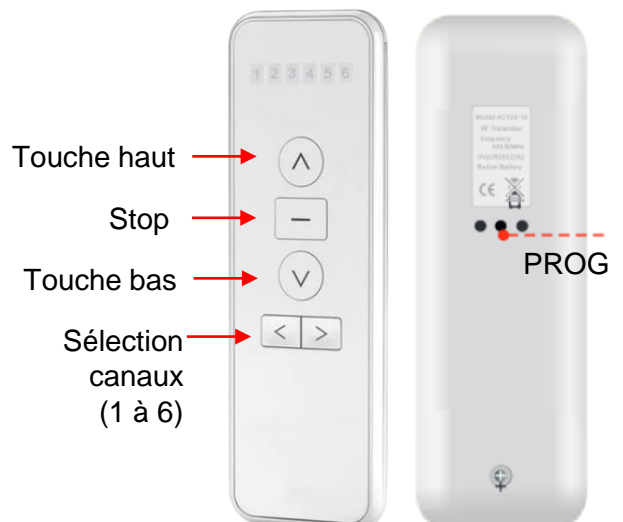


A savoir :

*Pour faire un cycle complet d'ouverture ou de fermeture, rester appuyé au moins 1s.*

*De l'eau peut rester sur les lames fermées. Il est donc conseillé d'enregistrer une position favorite intermédiaire qui permet d'évacuer cette eau avant une ouverture totale des lames. Pour cela, se mettre sur le canal choisi pour cette position puis suivre la procédure «Enregistrement d'une autre fin de course» de la page 22.*

### La télécommande

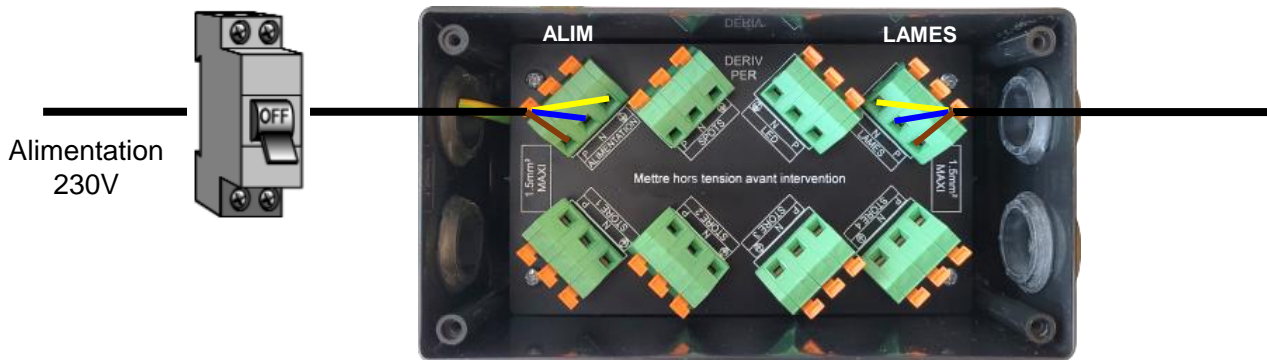


# 11 – Programmation de la télécommande (appairage avec le moteur)

Sur la télécommande, se mettre sur le canal choisi pour commander le moteur.



**Important** : Mettre l'alimentation hors tension (coupure au compteur) puis venir connecter le bornier « LAMES ». Seul ce bornier doit être connecté.



Maintenir la touche haut 3s

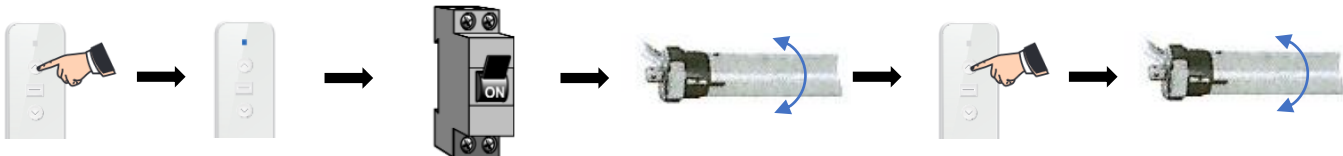
Attendre que la LED bleu soit fixe

Tout en maintenant la touche haut appuyée, remettre l'alimentation en tension.

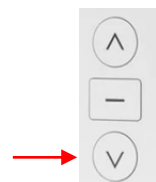
Attendre que le moteur fasse un va et vient

En moins de 10s, appuyer sur la touche haut

Le moteur va et vient  
**Programmation terminée**



Les lames se ferment en appuyant sur la touche bas de la télécommande.



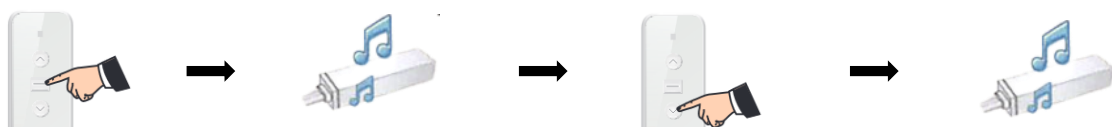
Si besoin, vous pouvez inverser la commande (touche haut au lieu de bas) en procédant comme suit :

Appuyer 5s sur la touche stop

Le récepteur émet un bip

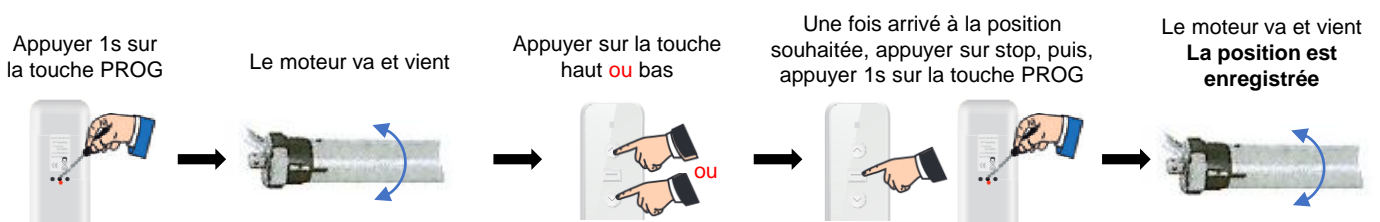
Appuyer sur la touche bas

Le récepteur émet 3 bips rapides  
**Inversion terminée**

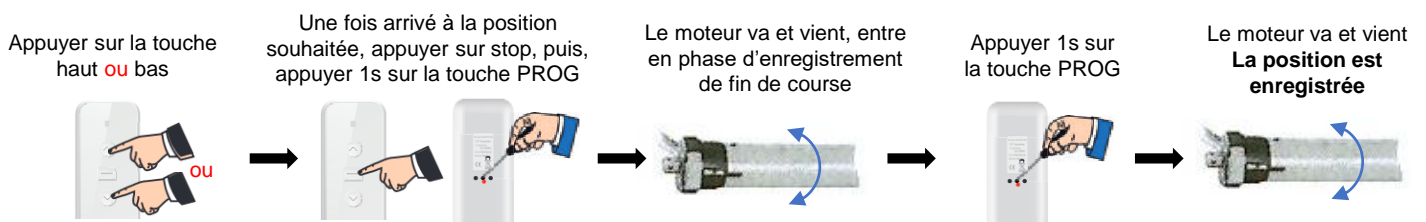


## Autres commandes à effectuer si besoin

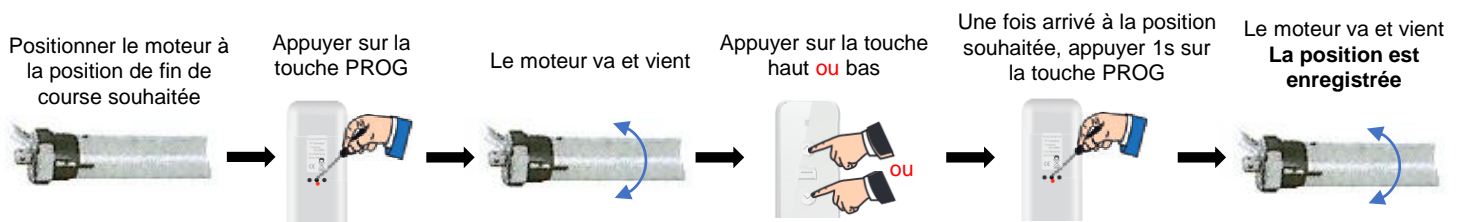
**Enregistrement de la première fin de course :** (sans aucune action en 30s, le moteur sort de phase d'enregistrement)



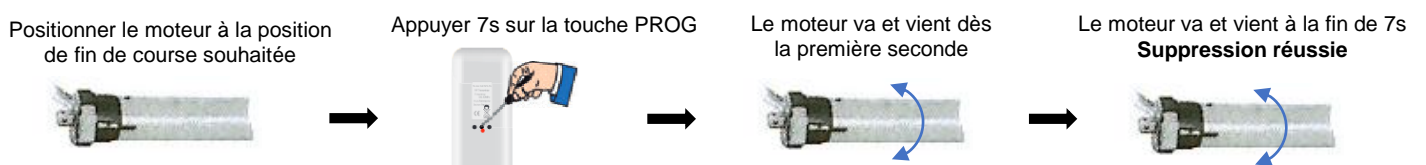
**Enregistrement d'une autre fin de course :** (sans aucune action en 30s, le moteur sort de phase d'enregistrement)



**Réajustement de fin de course :** (sans aucune action en 30s, le moteur sort de phase d'enregistrement)



**Suppression de position de fin de course :** (excepté la 1<sup>ère</sup> position)



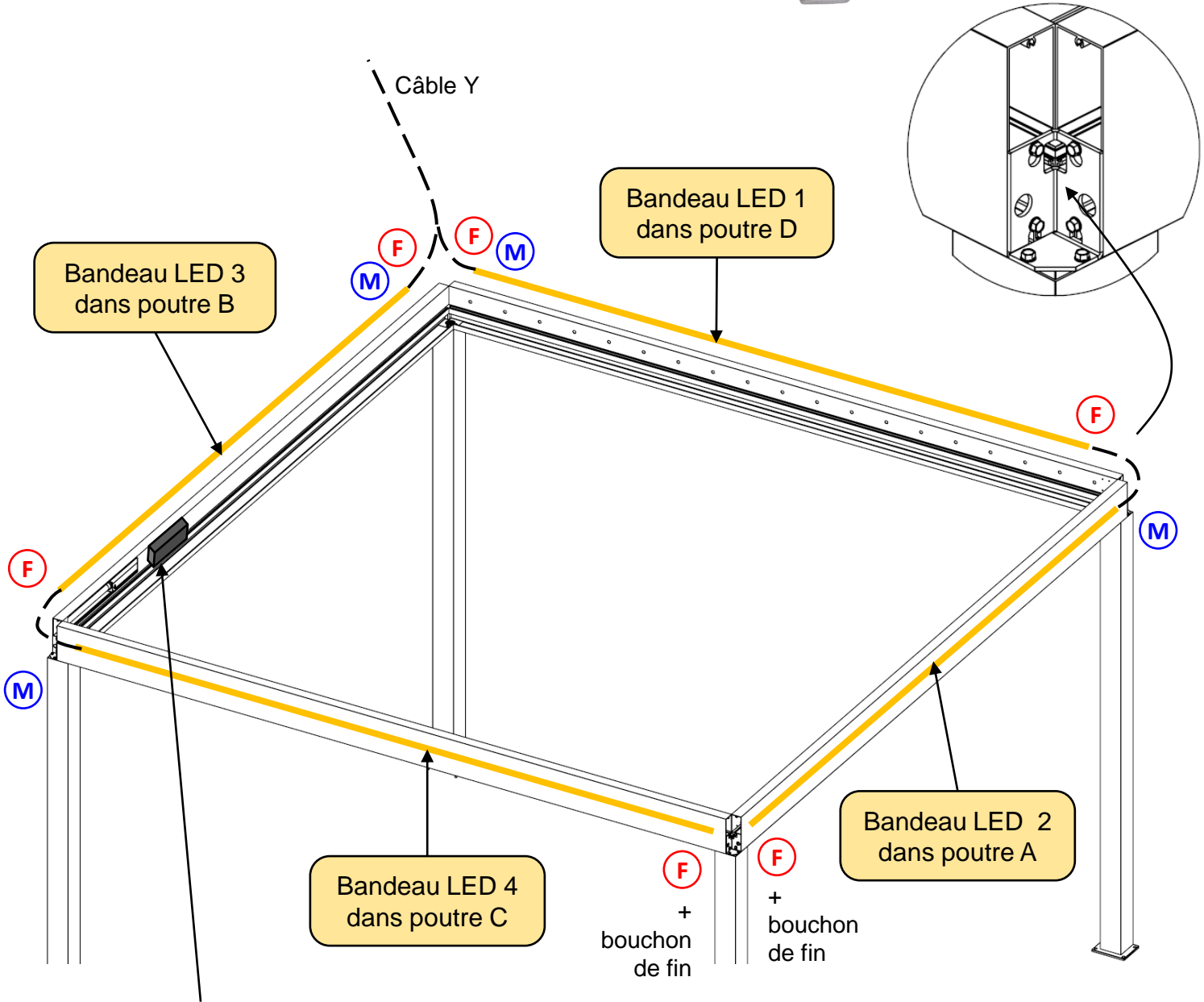
**Effacement total de la mémoire moteur :**



12 - Raccordement des bandeaux LED (option)  
Version 4 bandeaux

- 01 – Connecter le câble Y sur les bandeaux LED 1 et 3
- 02 – Connecter les bandeaux 1 et 2 dans l'angle de la pergola
- 03 – Connecter les bandeaux 3 et 4 dans l'angle de la pergola

- 04 – Mettre les bouchons de fin sur les bandeaux LED 2 et 4



Boîtier de raccordement



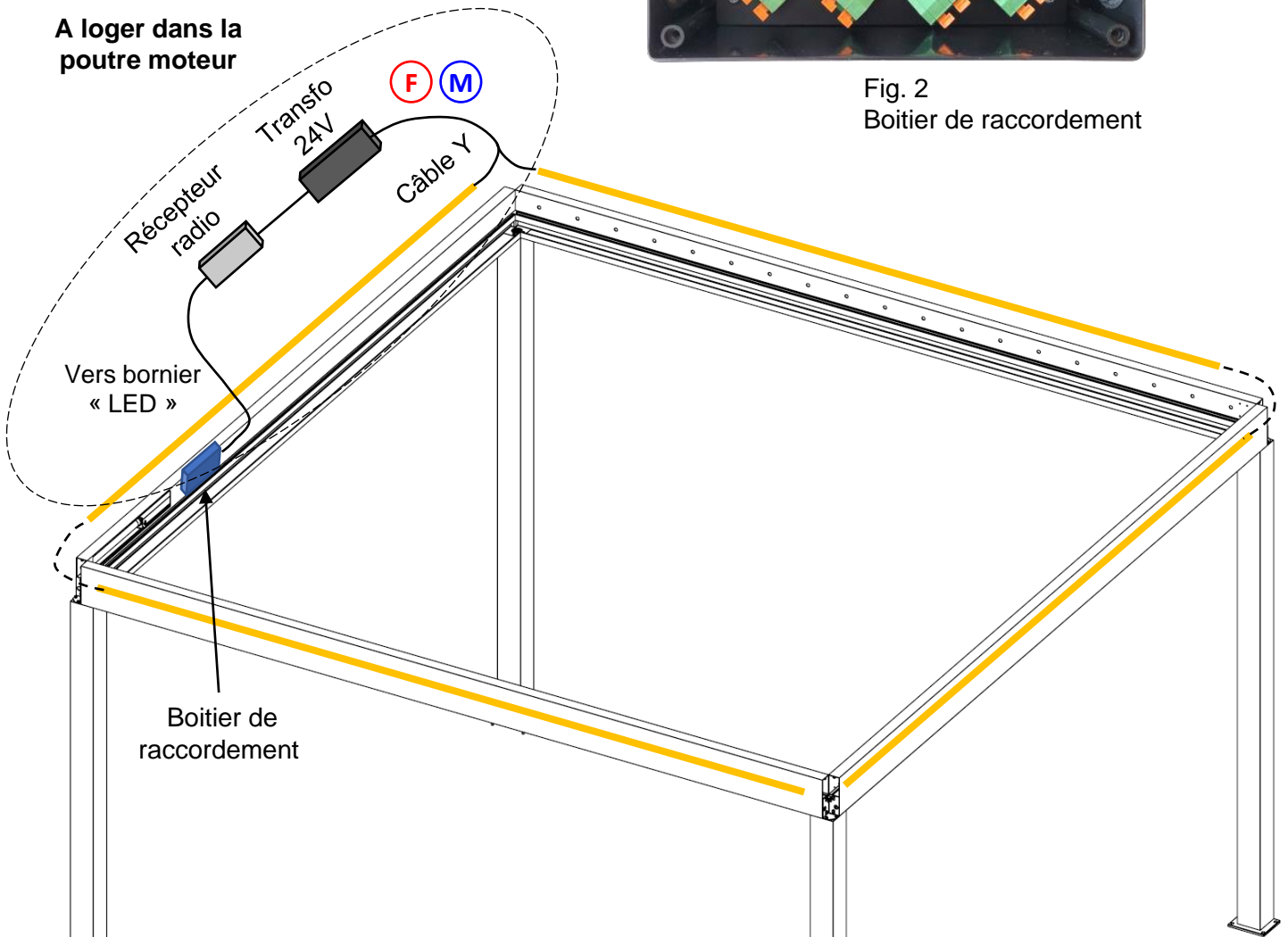
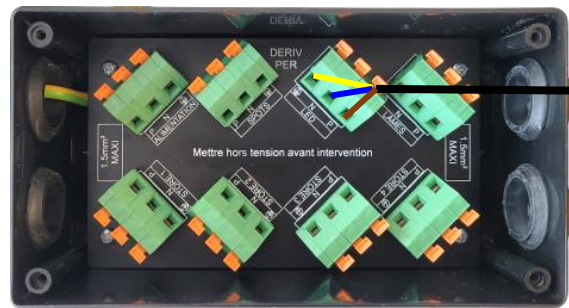
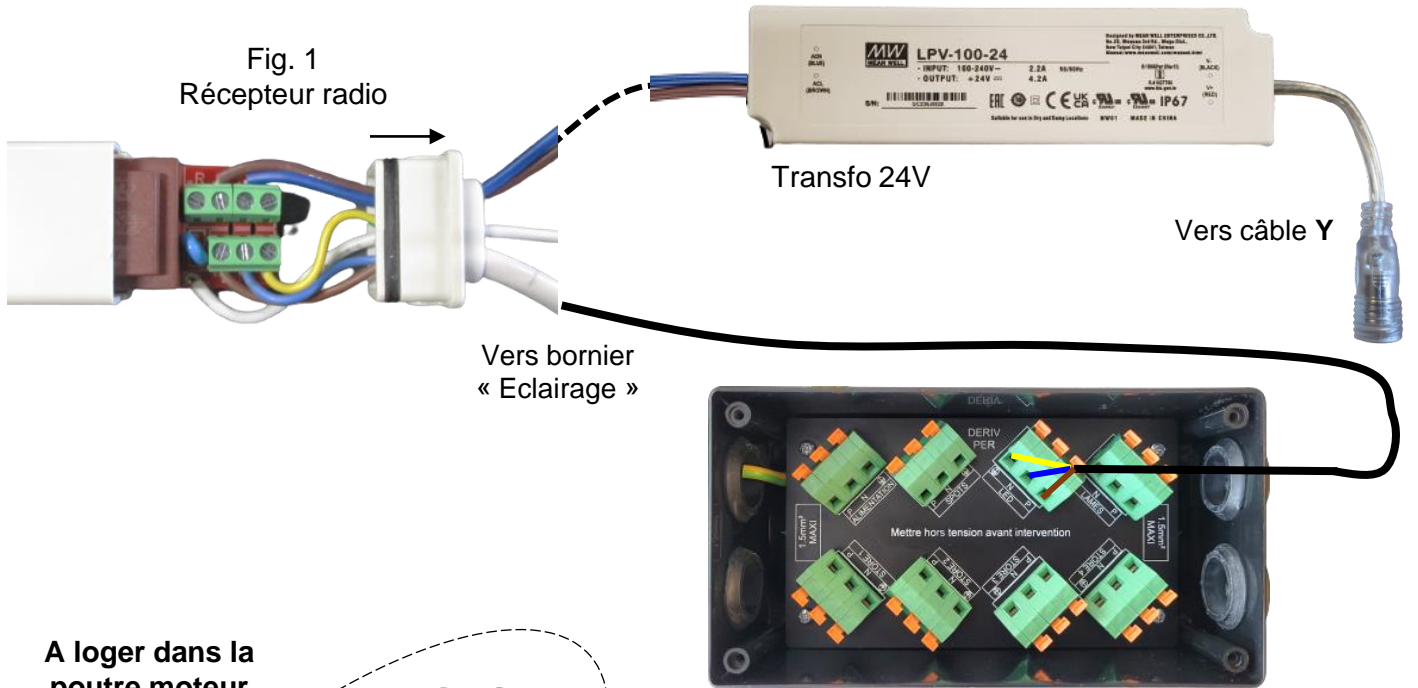
Connecteur mâle



Connecteur femelle



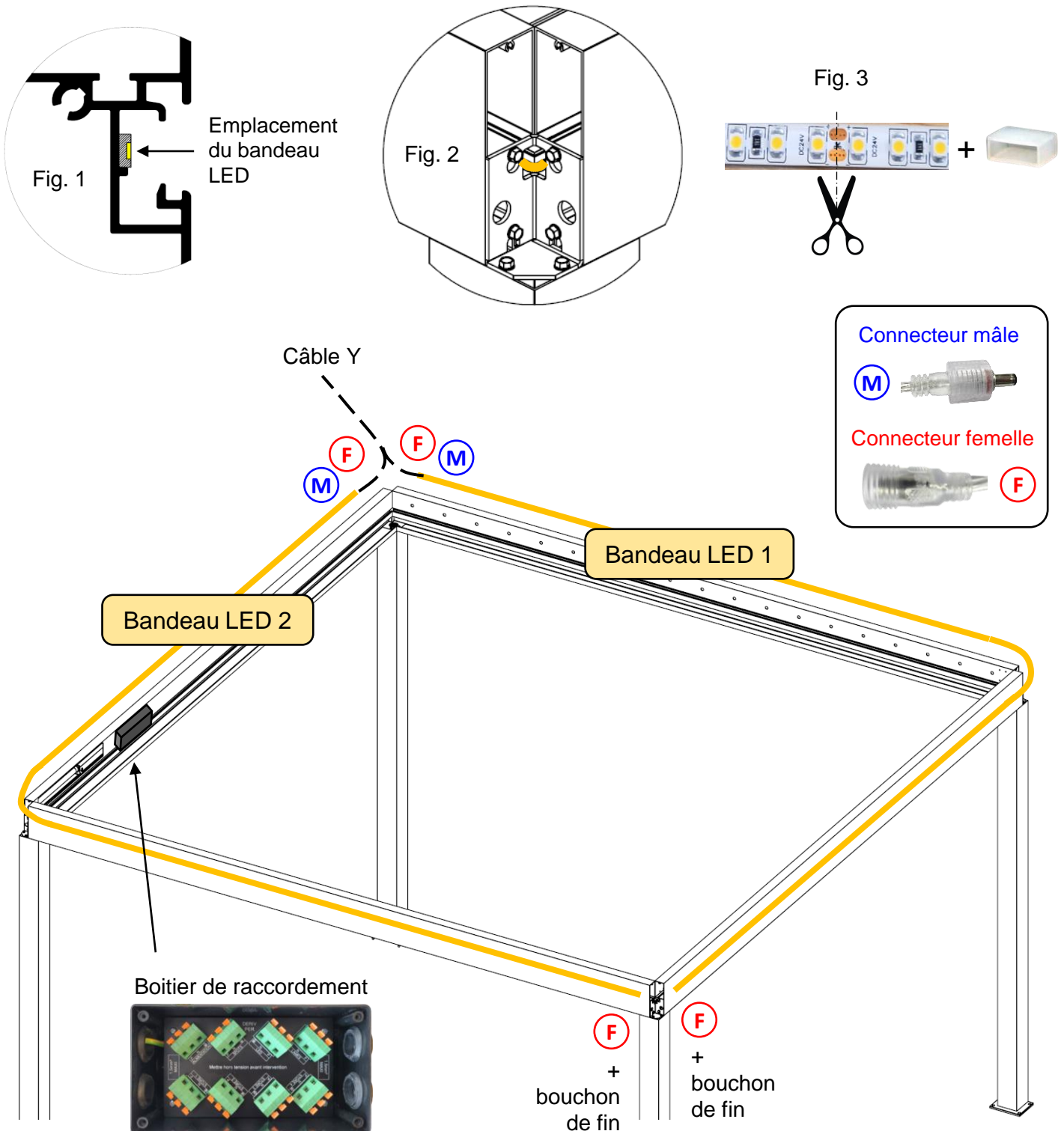
- 05 – Connecter le câble Y au transformateur 24V (connecteurs mâle/femelle).
- 06 – Connecter le transformateur 24V au récepteur radio (fig. 1).
- 07 – Connecter le récepteur radio au bornier ECLAIRAGE du boîtier de raccordement (fig. 2).





13 - Installation des bandeaux LED (option)  
Version 2 bandeaux – pergolas grandes longueurs

- 01 – Coller les bandeaux LED 1 et 2 sur les poutres dans les emplacements prévus à cet effet (Fig. 1).  
Un passage est prévu dans les jonctions d'angle pour faire passer le bandeau (Fig. 2).  
En fonction de la longueur, recouper les bandeaux aux endroits prévus puis mettre un capuchon (Fig. 3).  
02 – Mettre les bouchons de fin sur les bandeaux LED 1 et 2  
03 – Connecter le câble Y sur les bandeaux LED 1 et 2



- 04 – Connecter le câble Y au transformateur 24V (connecteurs mâle/femelle).
- 05 – Connecter le transformateur 24V au récepteur radio (fig. 1).
- 06 – Connecter le récepteur radio au bornier ECLAIRAGE du boîtier de raccordement (fig. 2).

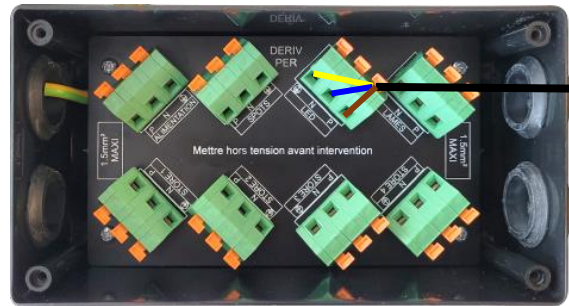
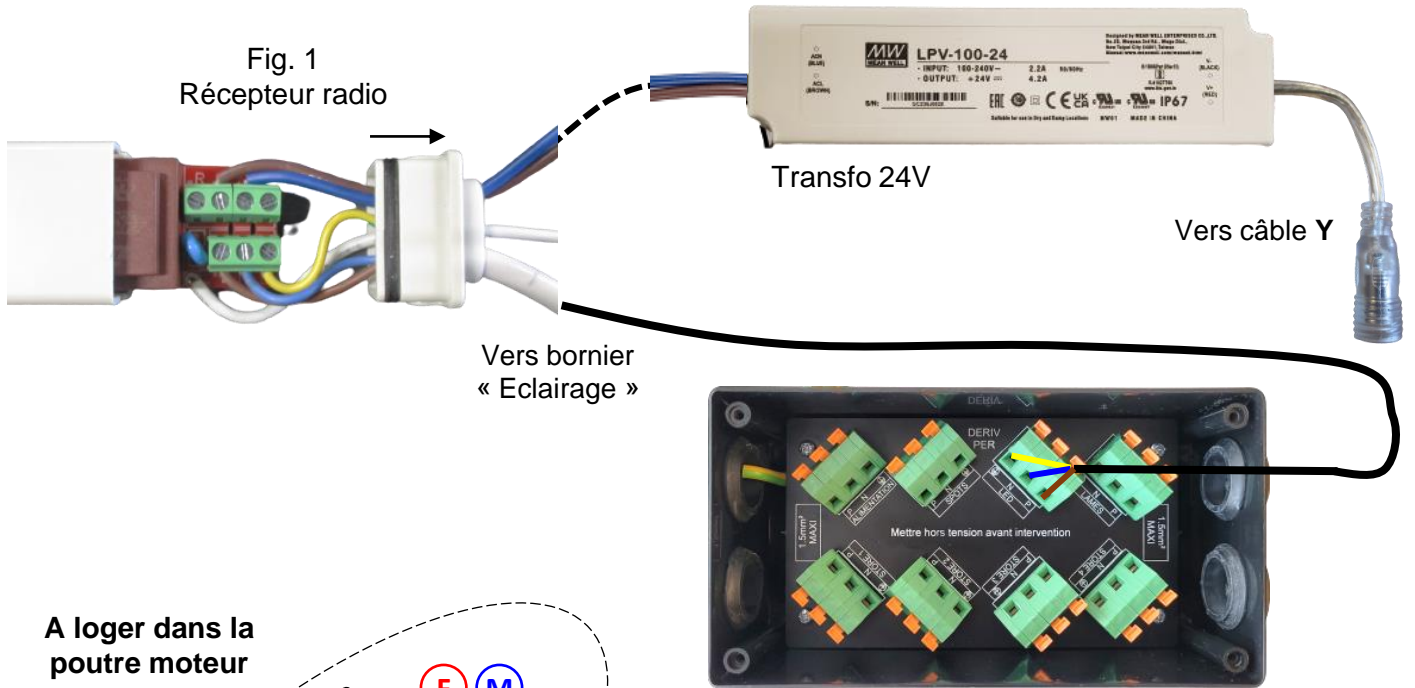
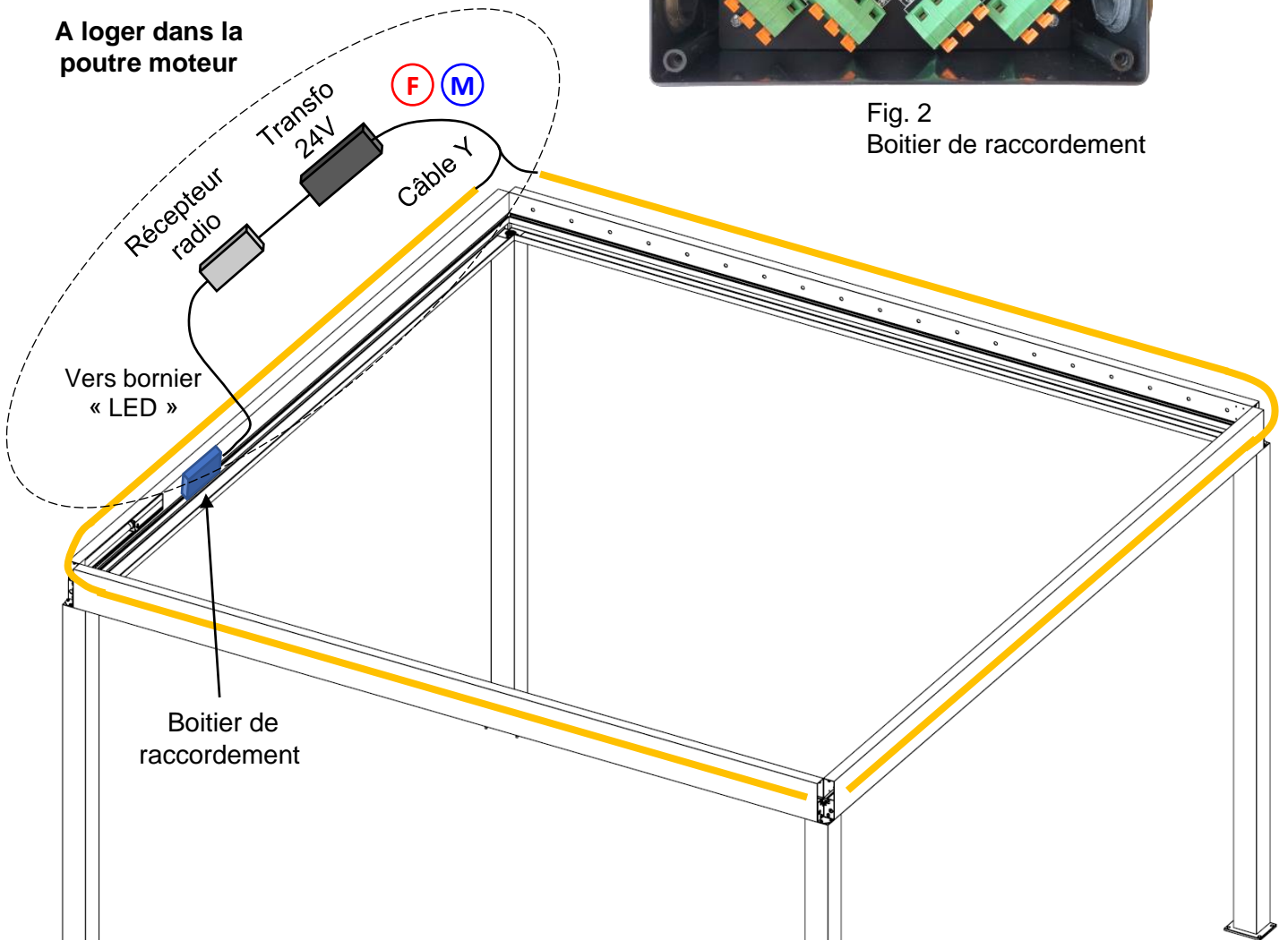


Fig. 2  
Boîtier de raccordement

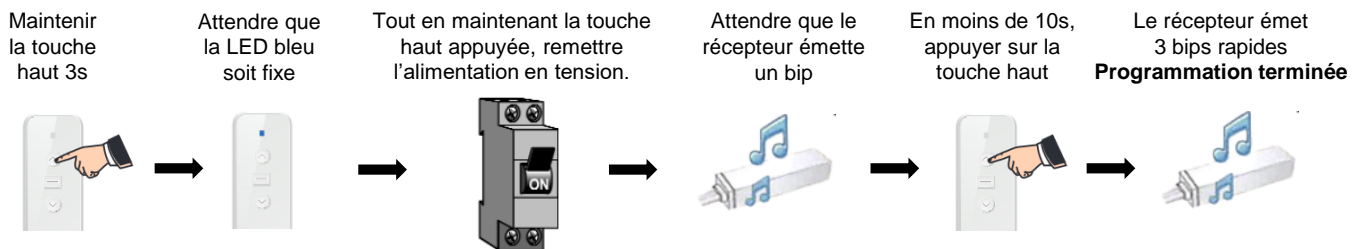
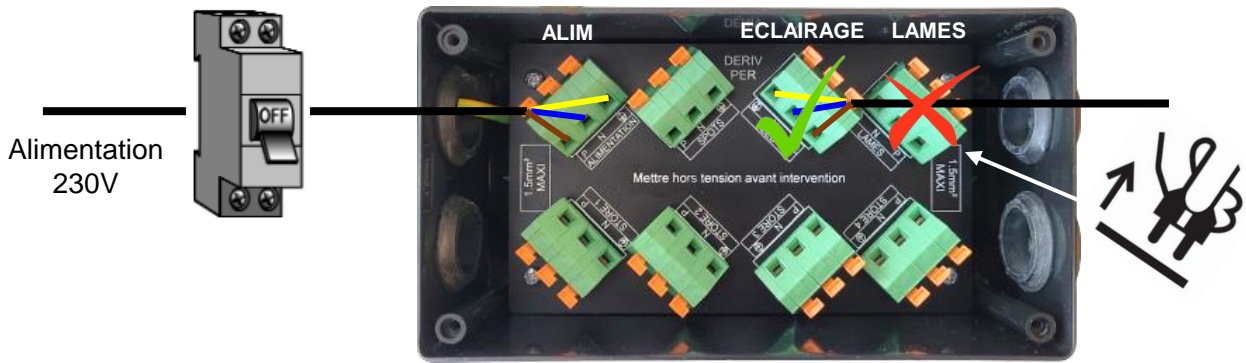


## Programmation de la télécommande (appairage avec le récepteur)

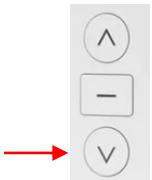
Sur la télécommande, se mettre sur le canal choisi pour l'éclairage LED.



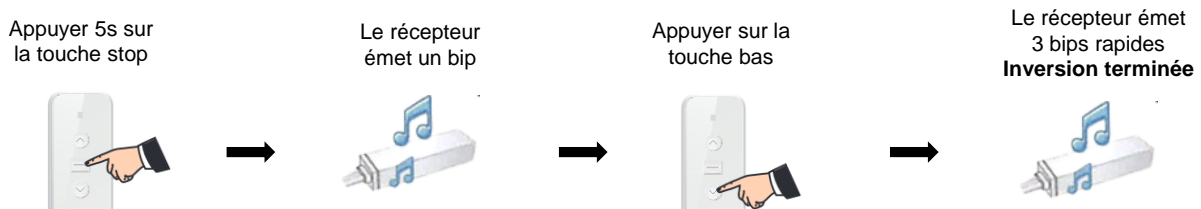
**Important** : Mettre l'alimentation hors tension (coupure au compteur) puis venir déconnecter le bornier « LAMES » installé précédemment. **Seul** le bornier ECLAIRAGE doit être connecté.



L'éclairage s'allume en appuyant sur la touche bas de la télécommande.



Si besoin, vous pouvez inverser la commande (touche haut au lieu de bas) en procédant comme suit :



Vous pouvez maintenant reconnecter le bornier « LAMES » en prenant soin de mettre l'alimentation hors tension.

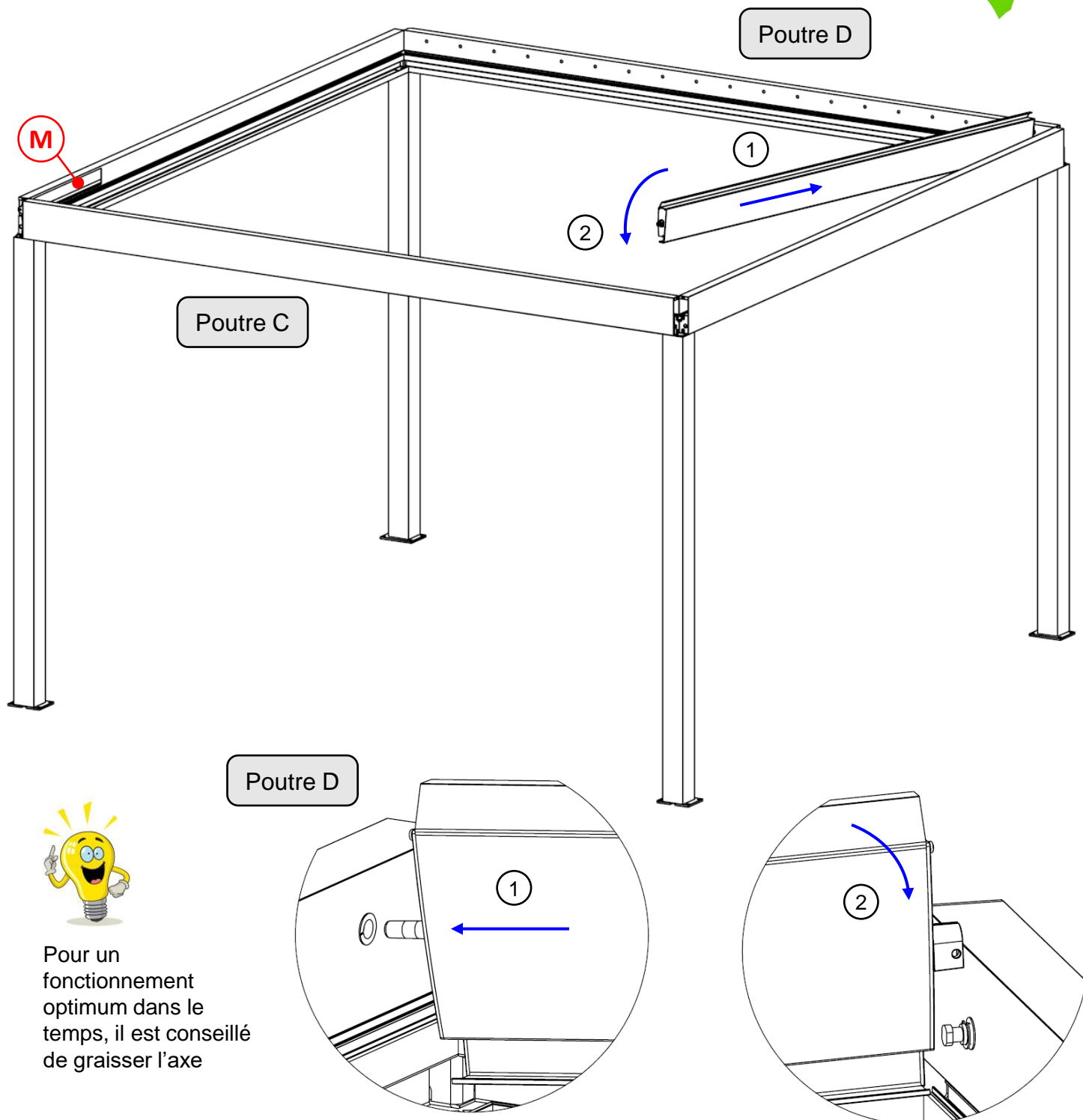
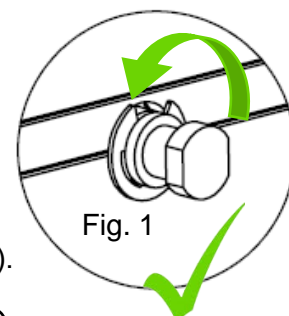
## 14 - Installation des lames orientables



**Attention:** dans le cas d'une pergola de longueur supérieure à 4m (poutres C et D) passer directement à la page 29.

Installer les lames en commençant du côté opposé au moteur.  
Faire tourner le mécanisme à l'aide du moteur pour amener les méplats des axes en position verticale (fig. 1).

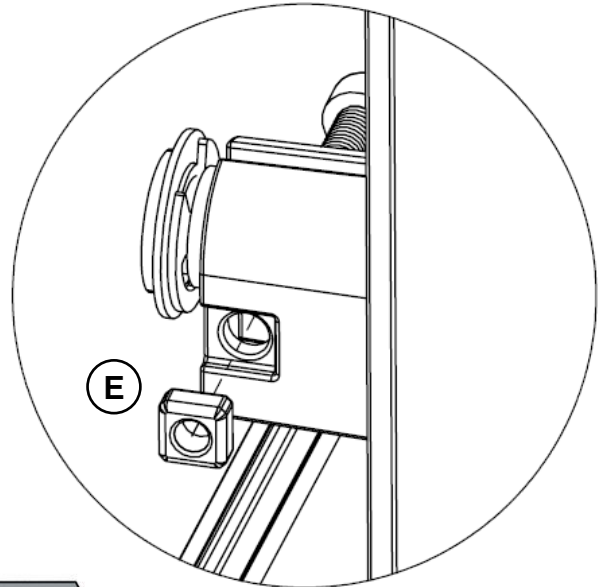
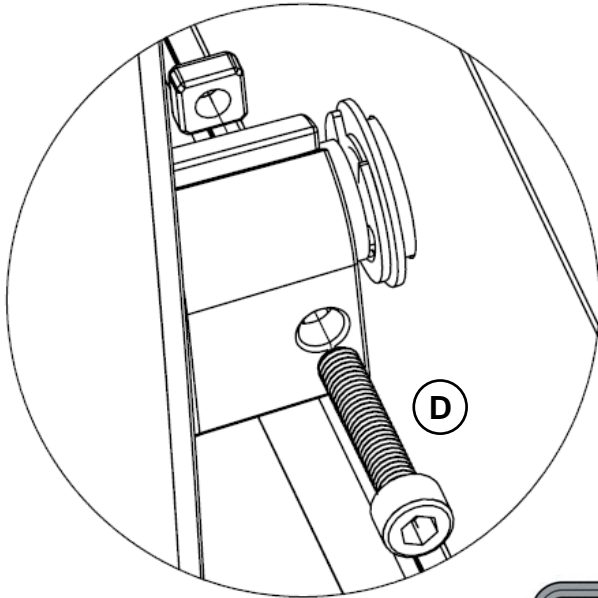
- 01 – Insérer l'embout mâle de la lame dans une des bagues installées sur la poutre D.
- 02 - Descendre la lame en insérant l'embout femelle sur l'axe du mécanisme (poutre C).



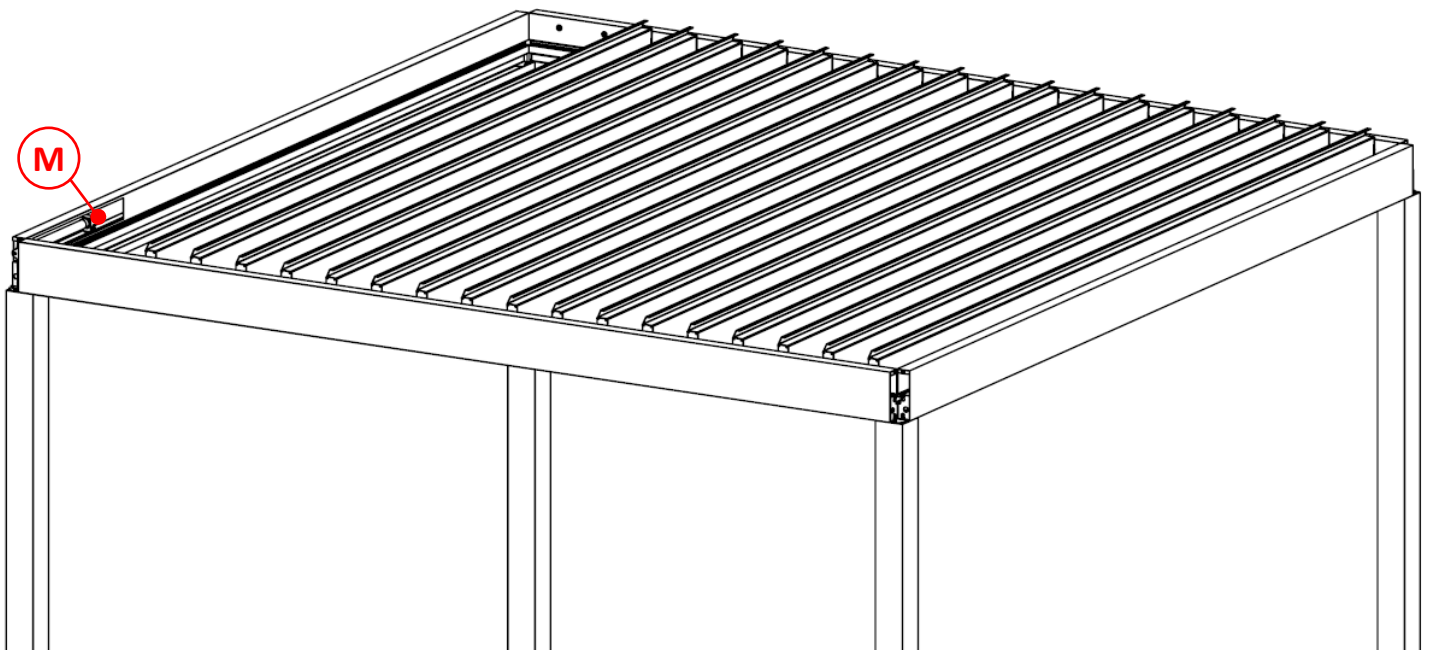
Pour un fonctionnement optimum dans le temps, il est conseillé de graisser l'axe

03 – Fixer la lame avec la vis repère **D** et l'écrou carré repère **E** à placer dans son logement.

**Préconisations** : Au moment de serrer la vis, relever légèrement la lame à la main pour que le serrage se fasse sur un axe bien droit.



04 – Continuer l'installation des lames. Ne pas poser les deux dernières lames coté moteur pour le moment, afin de faciliter l'accès à la trappe moteur et aux raccordements électriques. Ces 2 lames seront à monter à la fin de la pose.

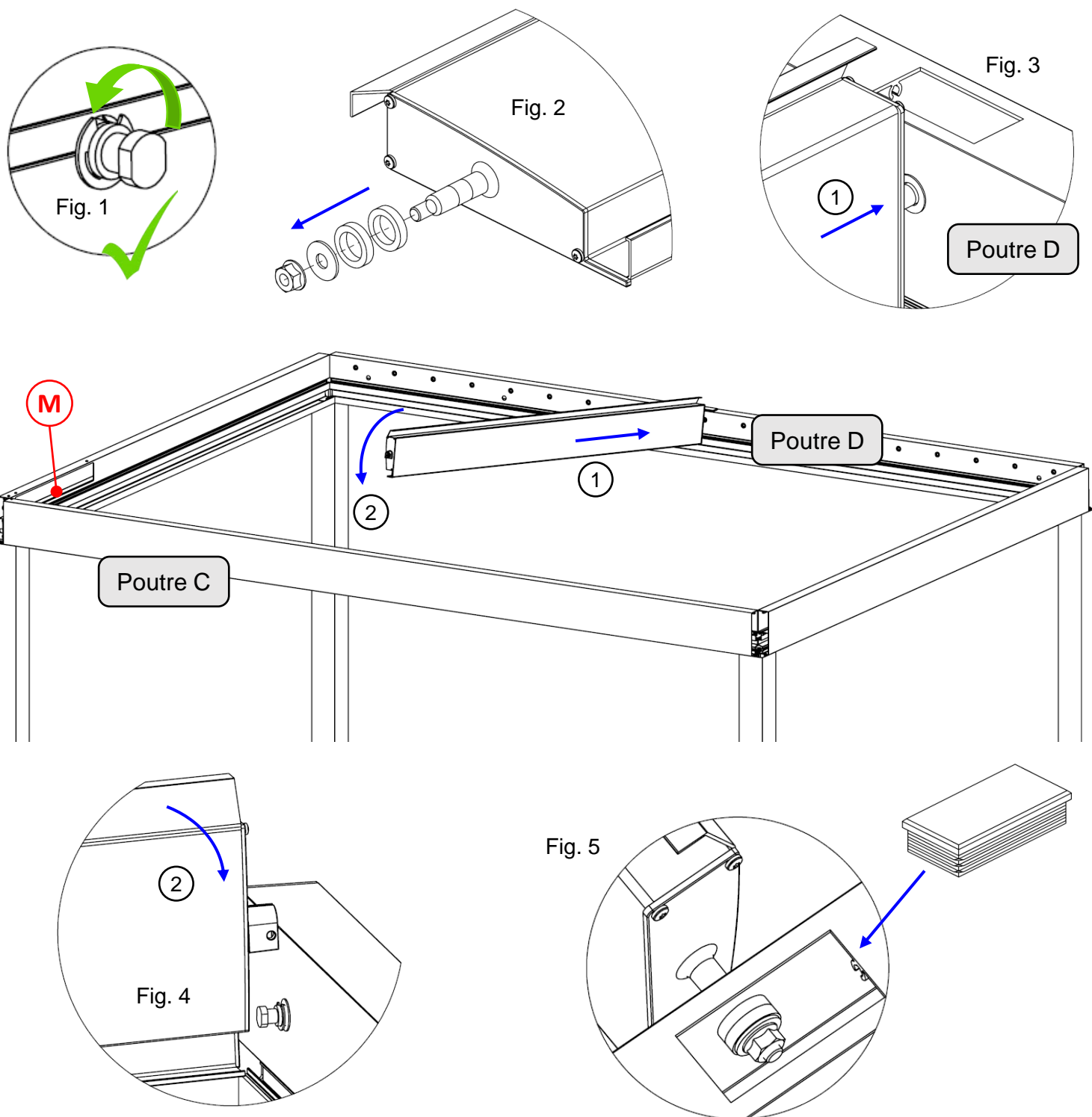


05 – Régler les positions d'ouverture et de fermeture des lames en suivant les instructions de réglage des fins de course du moteur page 20.

## Dans le cas d'une pergola de longueur supérieure à 4m (poutres C et D)

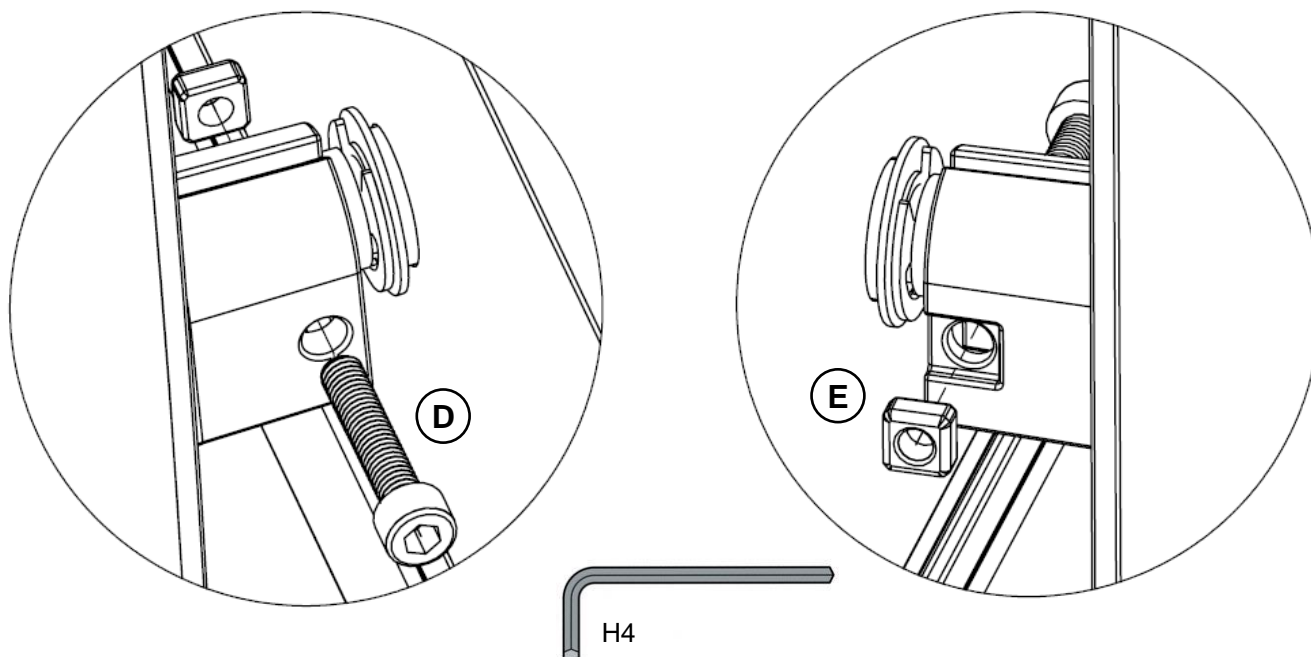
La lame centrale va servir de tirant pour maintenir l'écartement des poutres C et D et doit être posée en première. Cette lame est livrée avec l'embout mâle ainsi que les pièces de fixation déjà pré montés.

- 01 - Faire tourner le mécanisme avec le moteur pour amener les méplats des axes en position verticale (fig. 1).
- 02 - Dévisser l'écrou sur l'embout de lame puis retirer la rondelle et les 2 entretoises (fig. 2).
- 03 - Insérer l'embout mâle de la lame dans la bague installée au niveau de l'ouverture sur la poutre D (fig. 3).
- 04 - Descendre la lame en insérant l'embout femelle sur l'axe du mécanisme (fig. 4).
- 05 - Par l'ouverture dans la poutre D, remettre les 2 entretoises sur l'axe puis la rondelle et enfin serrer l'ensemble avec l'écrou M8 à embase. Mettre le bouchon (fig. 5).

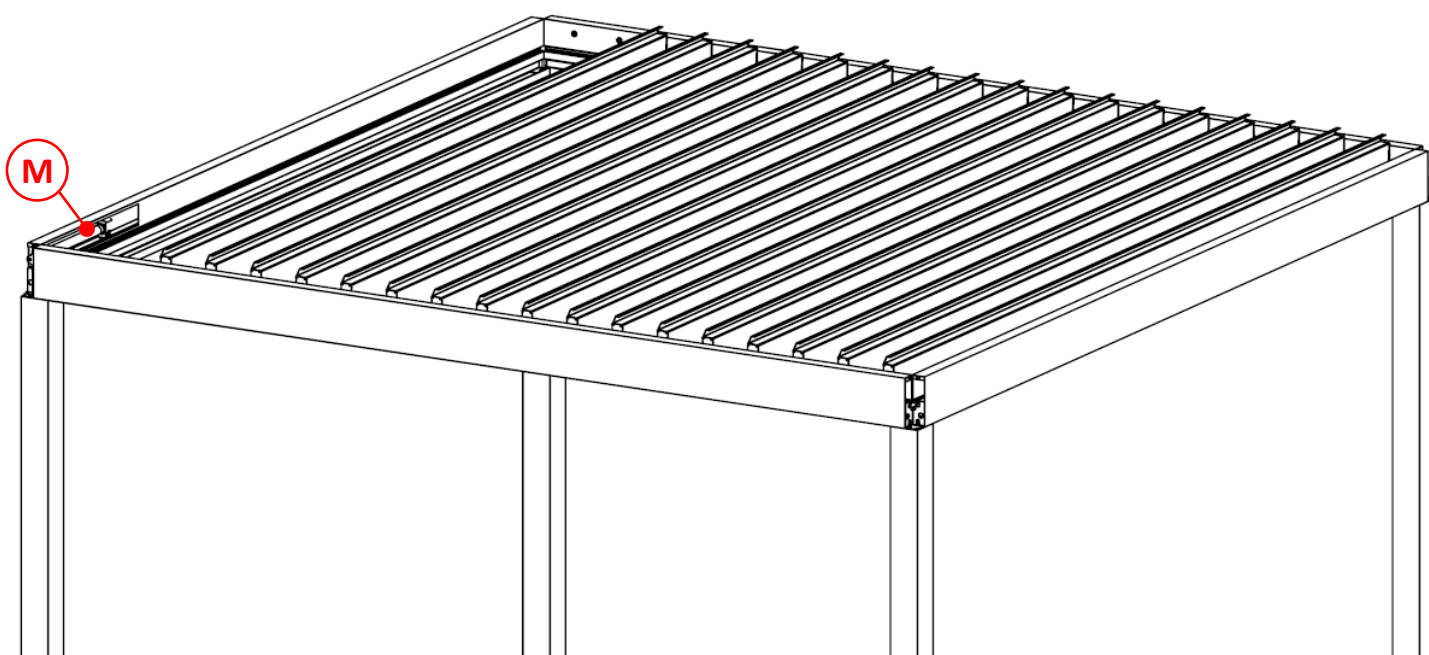


06 – Fixer la lame avec la vis repère **D** et l'écrou carré repère **E** à placer dans son logement.

**Préconisations** : Au moment de serrer la vis, relever légèrement la lame à la main pour que le serrage se fasse sur un axe bien droit.



07 – Continuer l'installation des autres lames en suivant le même principe, embout mâle dans poutre D puis descendre l'embout femelle sur l'axe du mécanisme de la poutre C.  
Ne pas poser les deux dernières lames coté moteur pour le moment, afin de faciliter l'accès à la trappe moteur et aux raccords électriques. Ces 2 lames seront à monter à la fin de la pose.



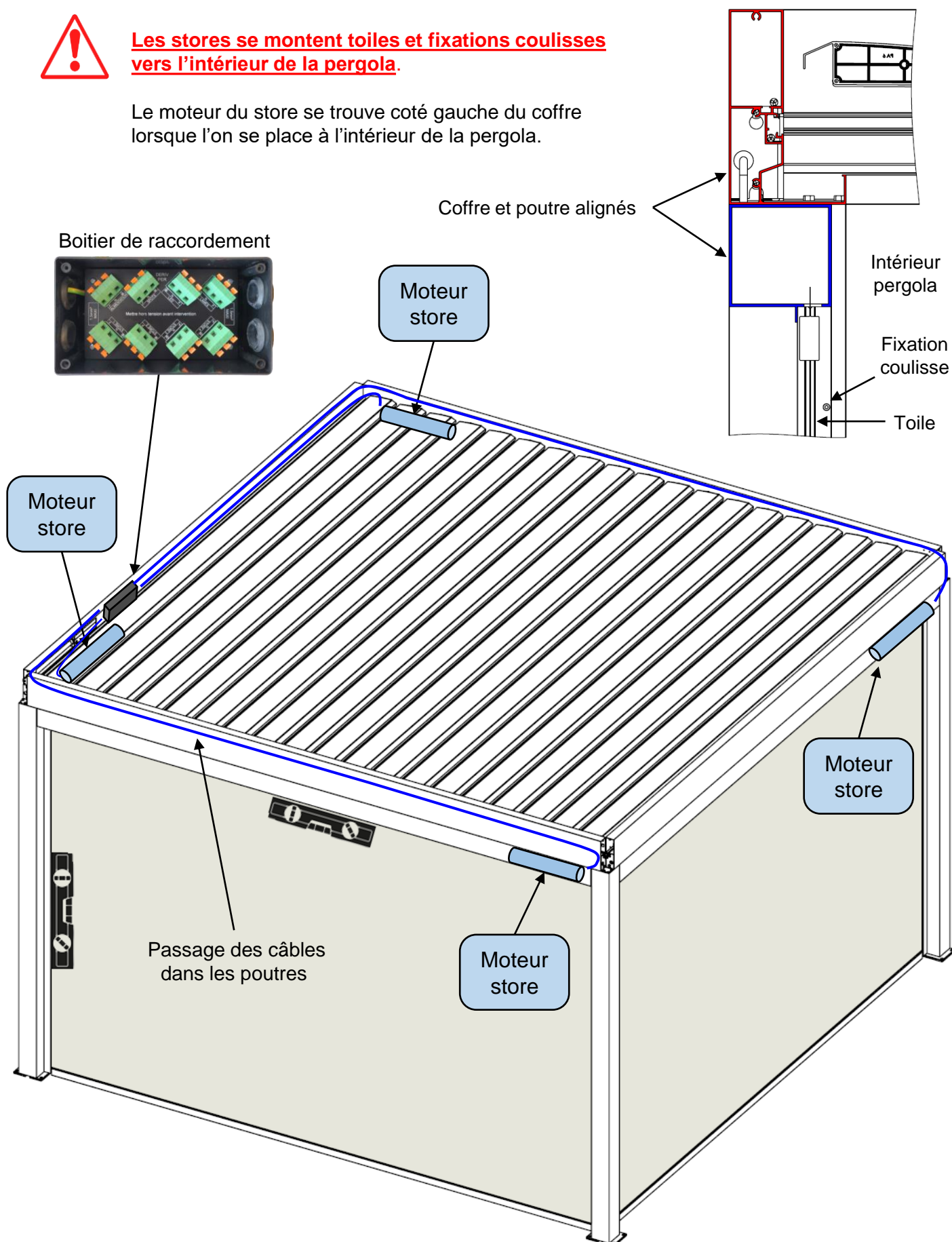
08 – Régler les positions d'ouverture et de fermeture des lames en suivant les instructions de réglage des fins de course du moteur page 20.

## 15 - Installation des stores (option)



**Les stores se montent toiles et fixations coulisses vers l'intérieur de la pergola.**

Le moteur du store se trouve coté gauche du coffre lorsque l'on se place à l'intérieur de la pergola.




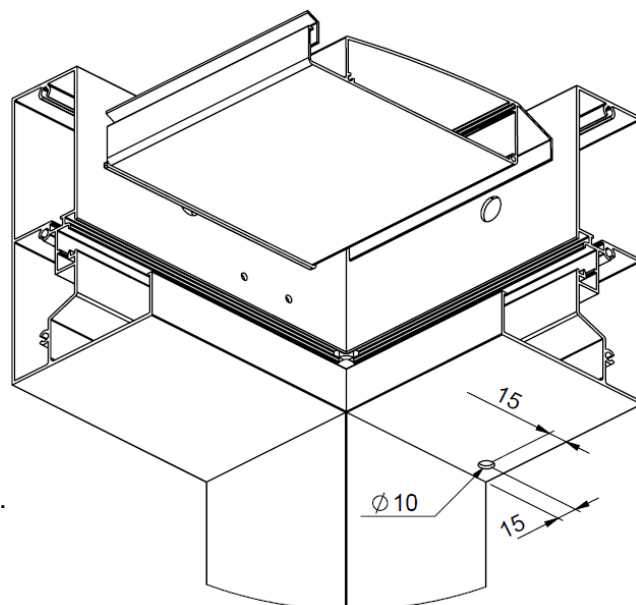


1 – Sous la (ou les) poutre(s) recevant un store, faire un perçage  $\varnothing 10$  en respectant les cotes ci-contre.

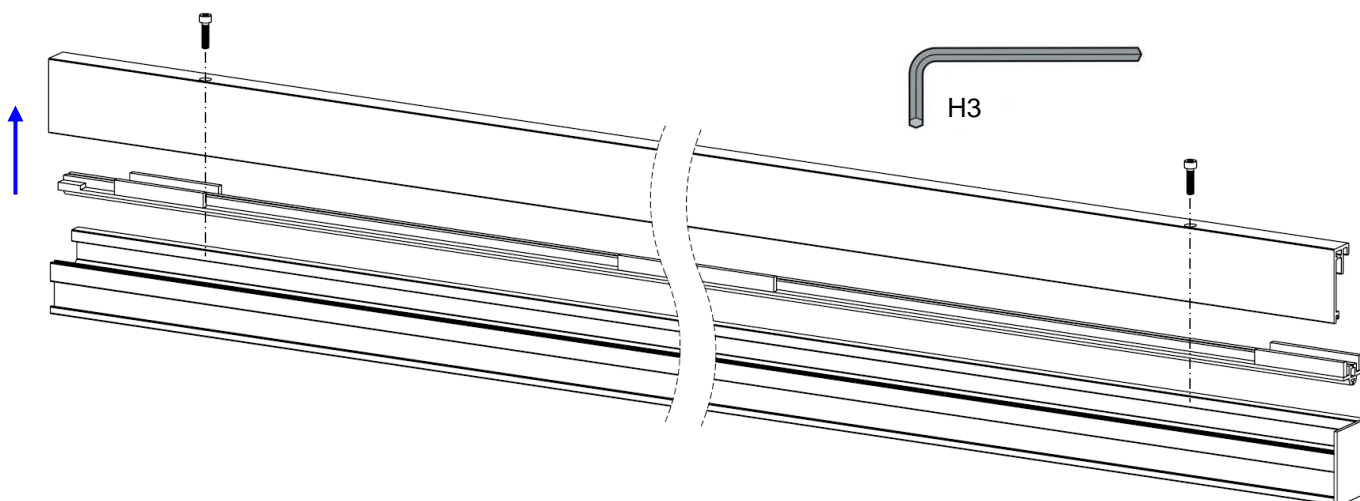
*Le perçage doit se trouver du côté gauche de la poutre en regardant de l'intérieur de la pergola.*

Forêt acier  $\varnothing 10$  

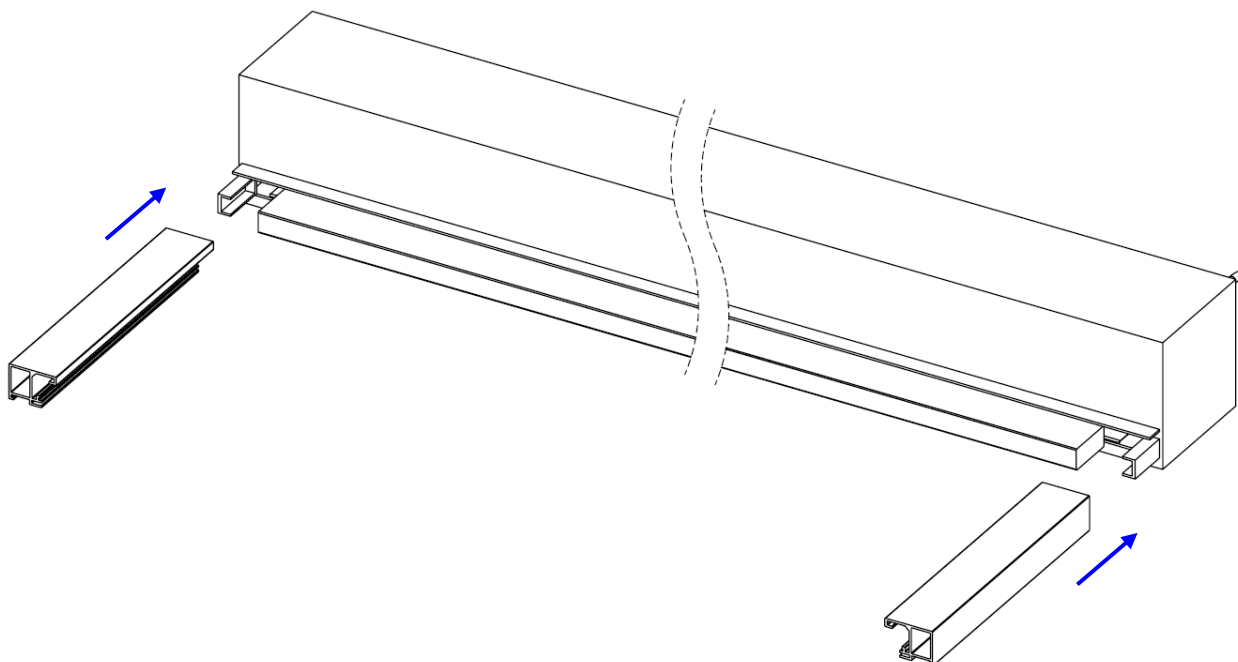
 Bien respecter ces cotes, ne pas percer dans la partie chéneau où doit s'écouler l'eau.



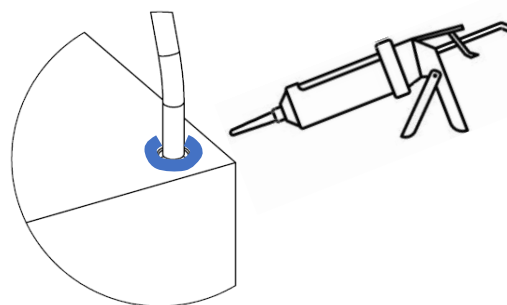
2 – Sur les 2 coulisses, dévisser le clip puis retirer la glissière plastique au centre de la coulisse.



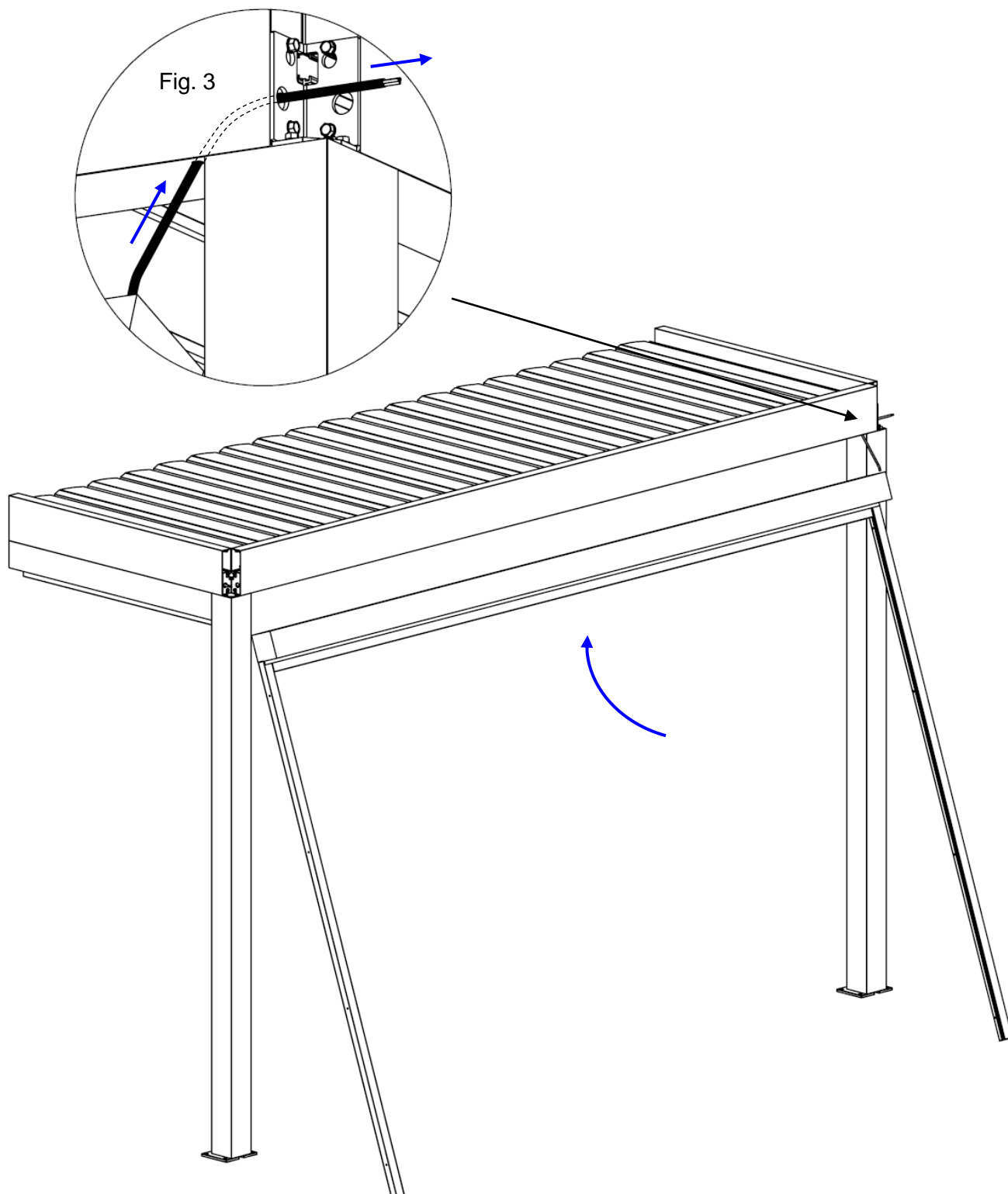
3 – Insérer les coulisses de chaque côté du coffre.



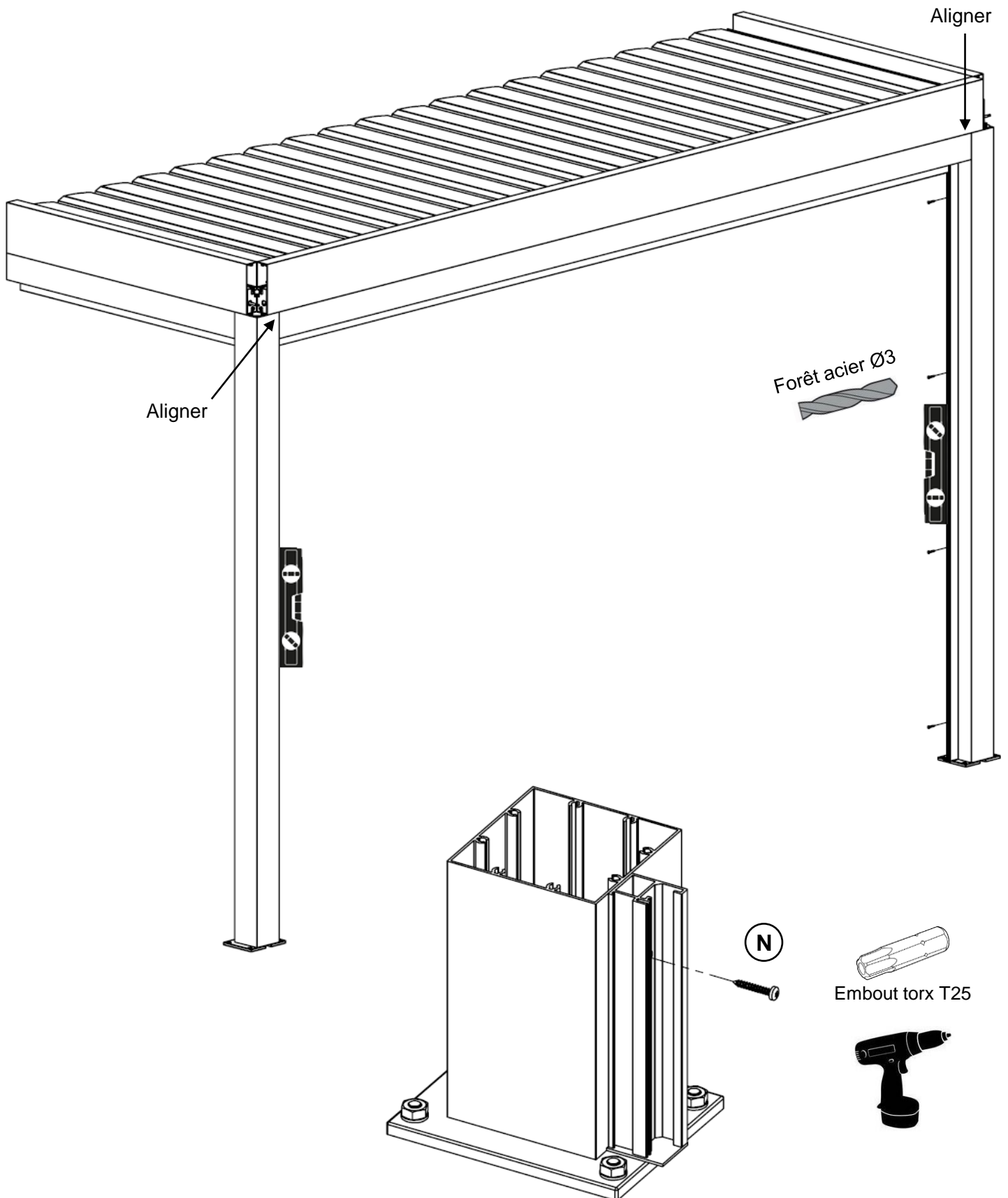
4 – Déposer un cordon de silicone autour du câble sortant du coffre du store.



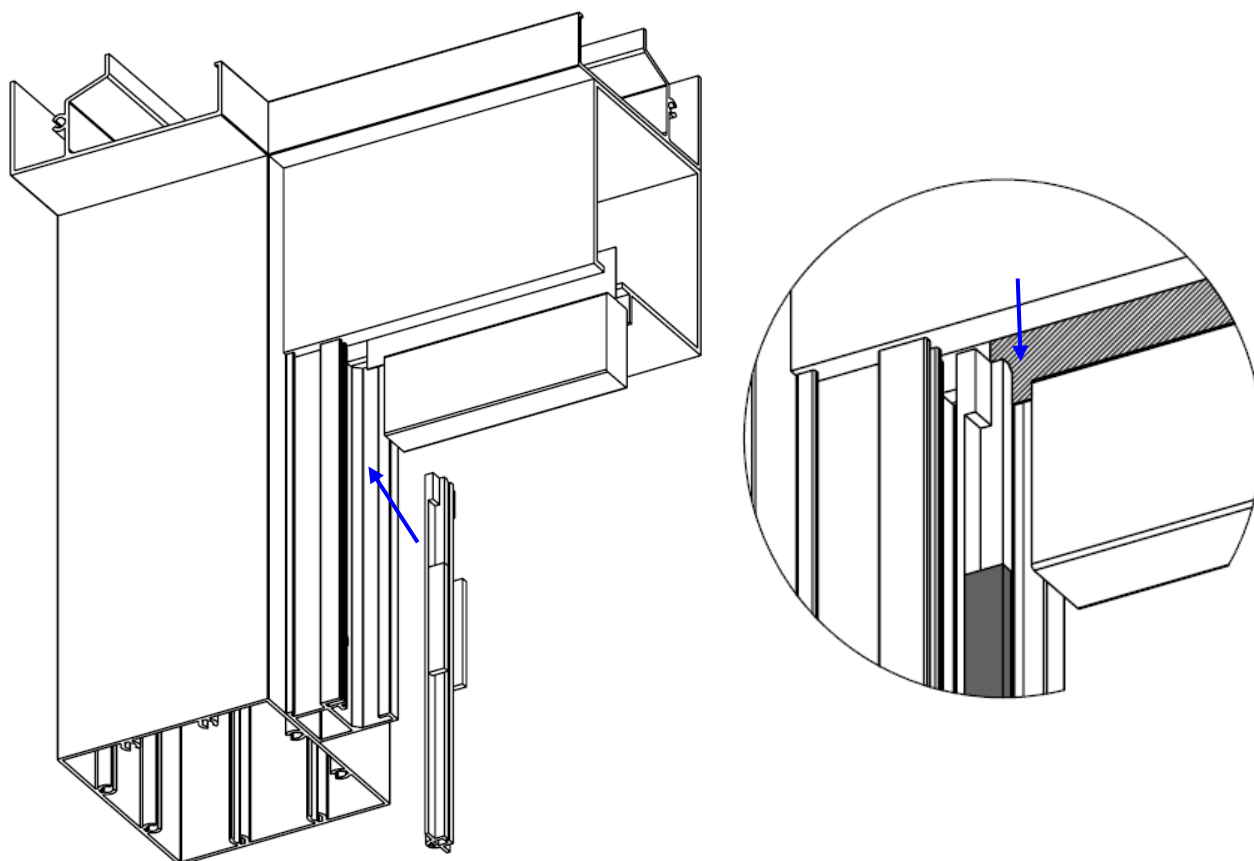
5 – Prendre l'ensemble puis venir le positionner sous la poutre (toile coté intérieur pergola) tout en faisant passer le câble du moteur par le trou réalisé précédemment dans la poutre (fig. 3).



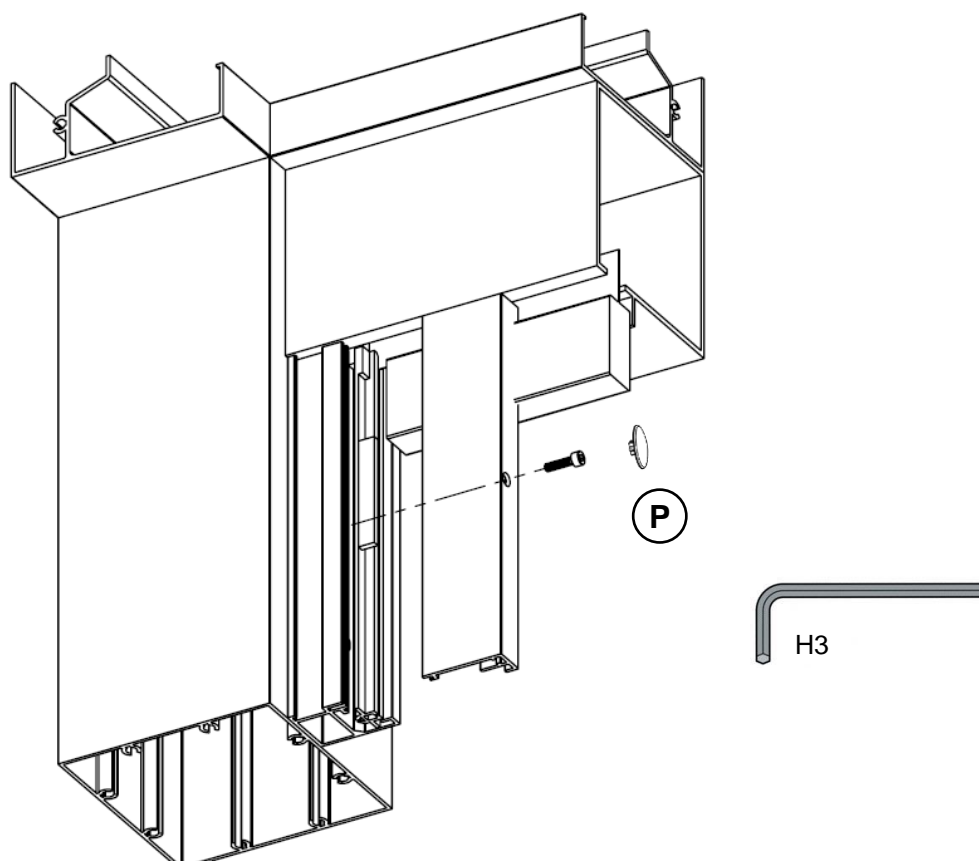
- 6 – Aligner l'extérieur du coffre avec la poutre et le poteau puis mettre les coulisses d'aplomb.
- 7 – Percer la paroi du poteau avec un forêt acier Ø3 au travers des trous présents sur la coulisse.
- 8 – Fixer les coulisses avec les vis repère **N**.



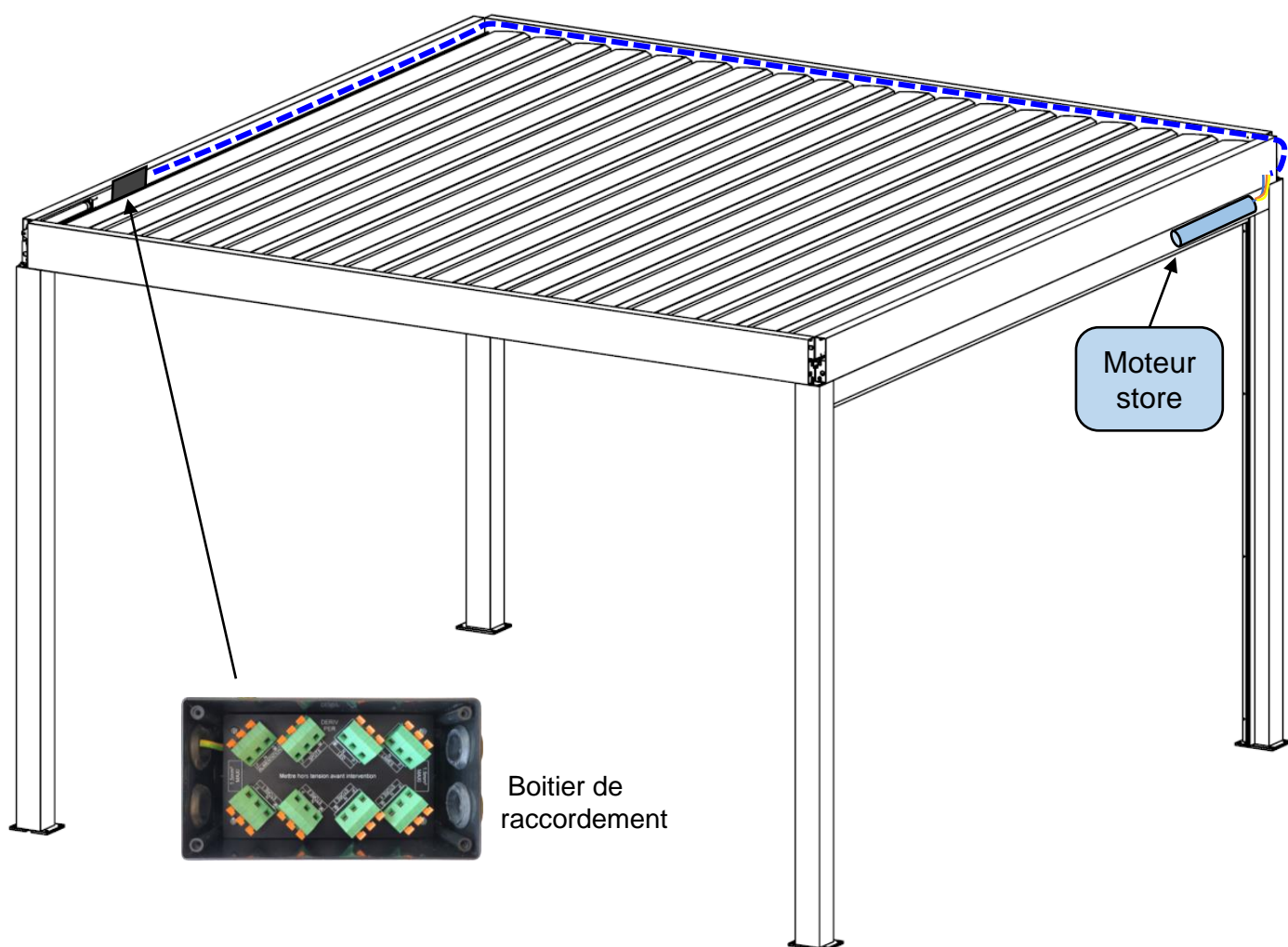
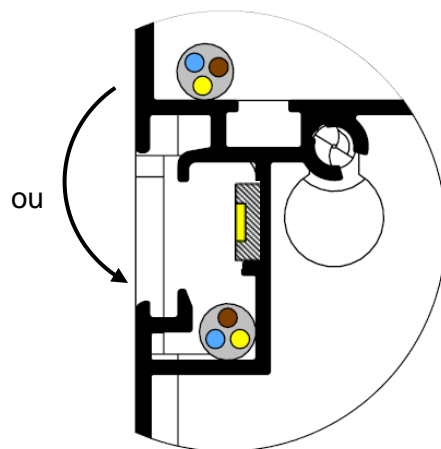
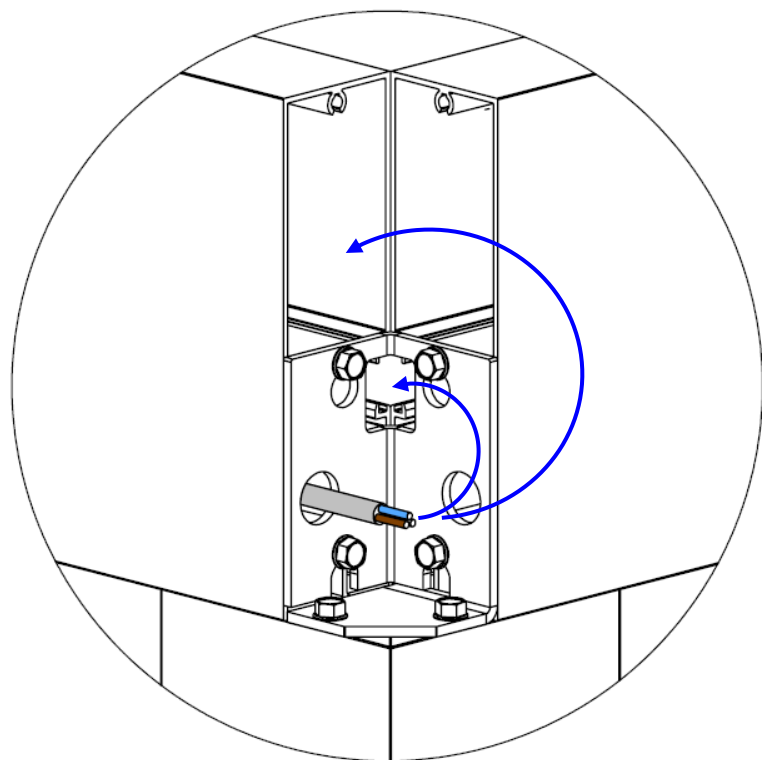
9 – Remettre la glissière plastique dans la coulisse en insérant la toile du store dans la rainure.



10 – Remettre les clips sur les coulisses avec les vis CHC M4x16 enlevées précédemment puis mettre les cache-trous plastique repère **P**.

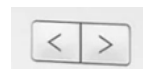


11 – Connecter le câble sur l'un des borniers « STORE » du boîtier de raccordement en le faisant passer dans les poutres, soit par la grande cavité, soit en dessous du bandeau LED.

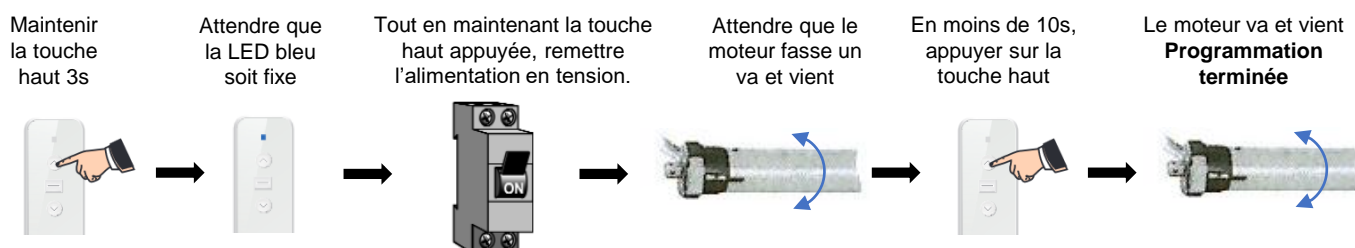
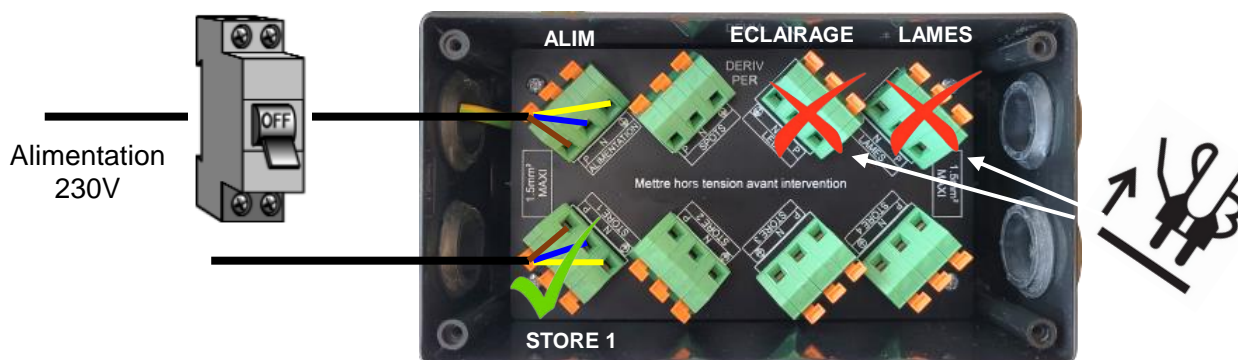


## Programmation de la télécommande (appairage avec le moteur)

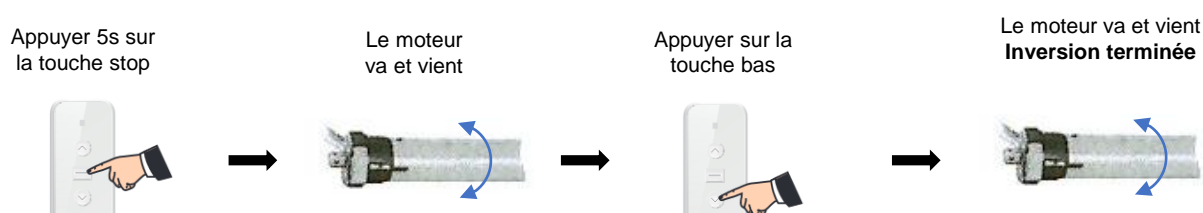
Sur la télécommande, se mettre sur le canal choisi pour le store.



**Important** : Mettre l'alimentation hors tension (coupure au compteur) puis venir déconnecter les bornier « LAMES » et/ou « ECLAIRAGE » installés précédemment. Seul le bornier « STORE 1 » doit être connecté.



Si besoin, vous pouvez inverser la commande (touche haut au lieu de bas) en procédant comme suit:

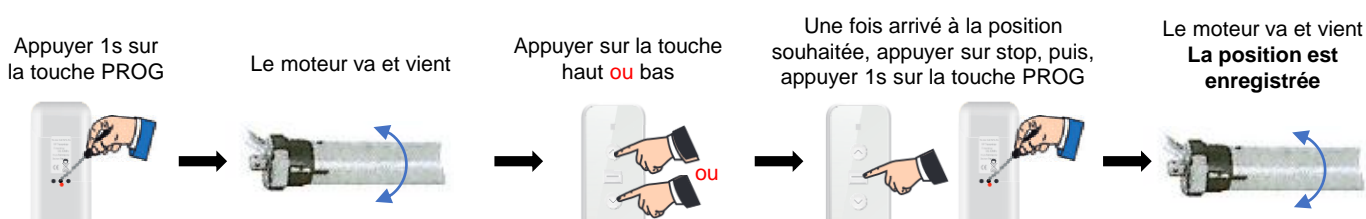


**Procédez de la même manière pour le/les store(s) suivant(s), seul le store en programmation doit être connecté dans le boîtier lors de la procédure d'appairage de la télécommande.**

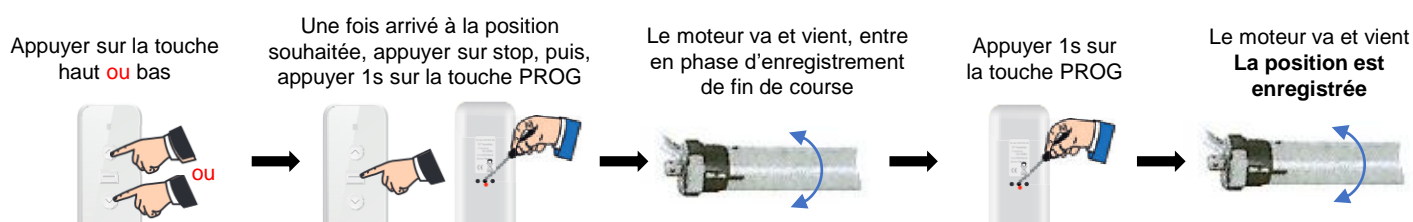
Vous pouvez maintenant reconnecter les bornier « LAMES » et/ou « ECLAIRAGE » et/ou « STORES » en prenant soin de mettre l'alimentation hors tension.

## Autres commandes

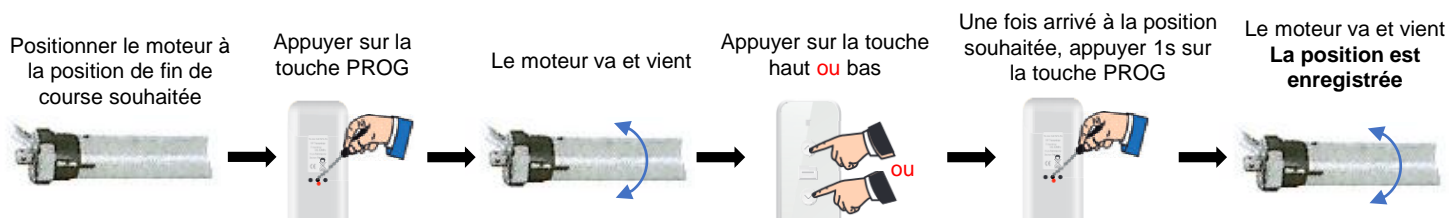
Enregistrement de la première fin de course : (sans aucune action en 30s, le moteur sort de phase d'enregistrement)



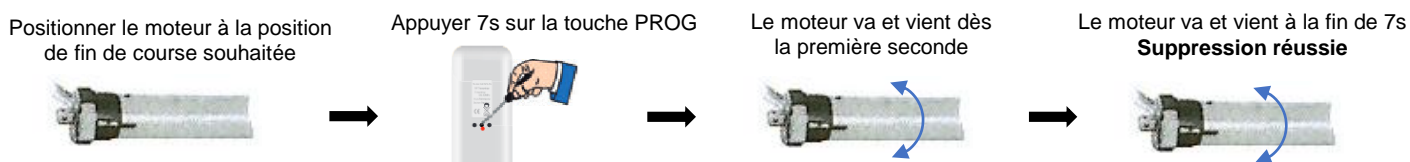
Enregistrement d'une autre fin de course : (sans aucune action en 30s, le moteur sort de phase d'enregistrement)



Réajustement de fin de course : (sans aucune action en 30s, le moteur sort de phase d'enregistrement)



Suppression de position de fin de course : (excepté la 1<sup>ère</sup> position)

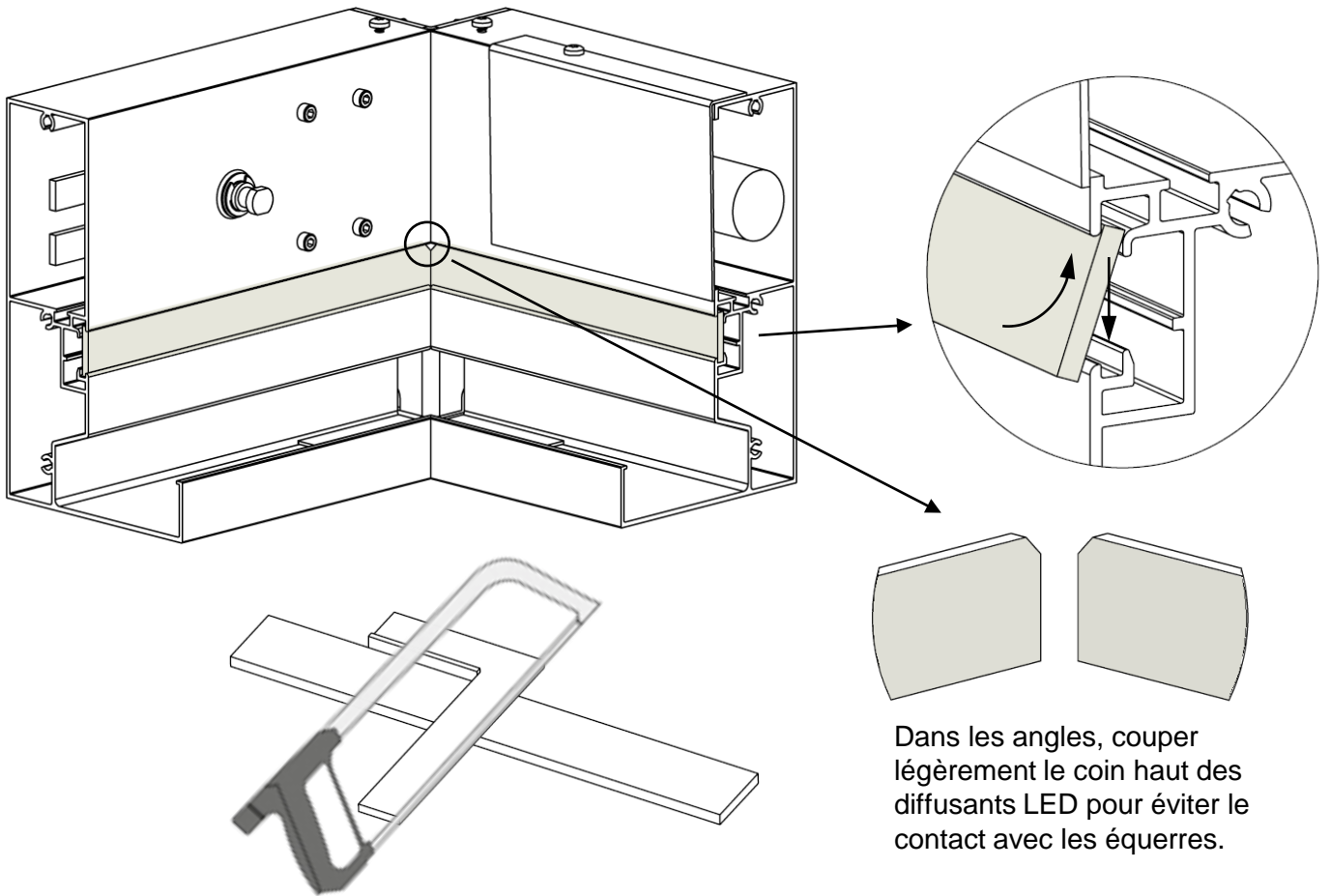


Effacement total de la mémoire moteur :

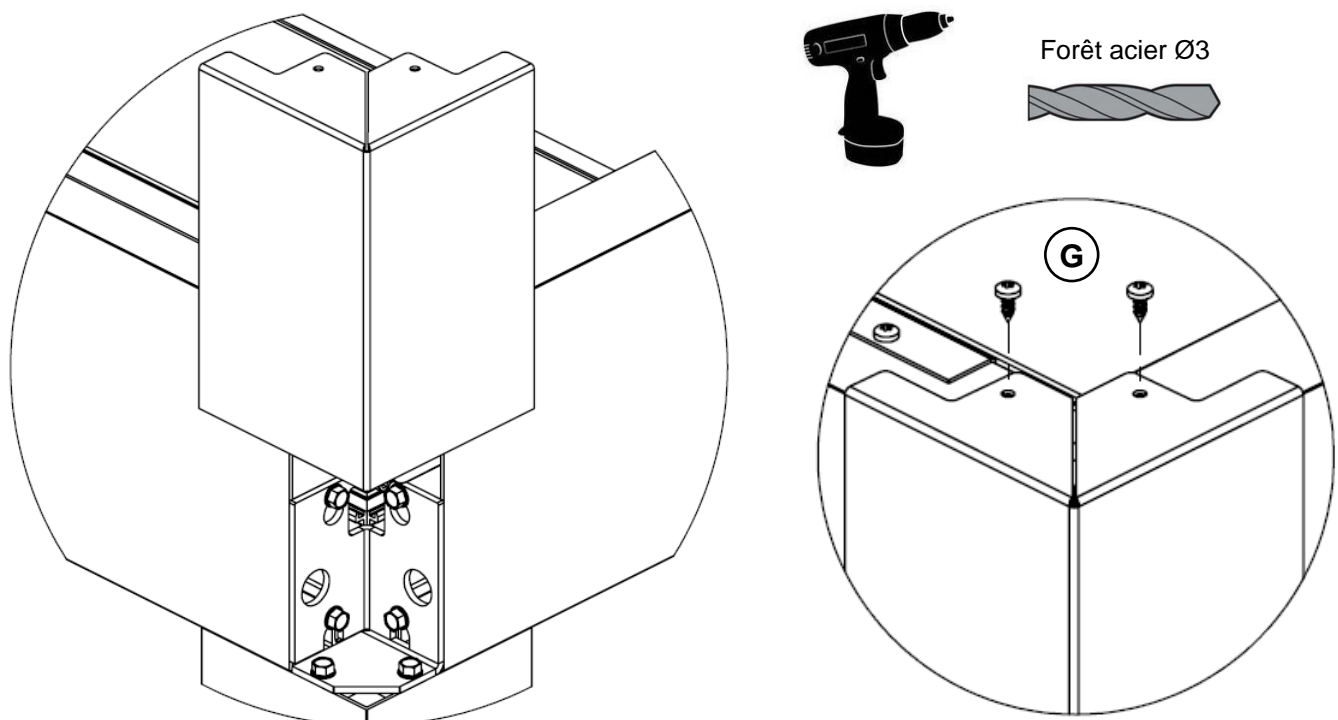


## 19 - Finitions

1 – Insérer les diffusants LED sur le pourtour des 4 poutres. Pour une recoupe bien droite des diffusants, utiliser une scie à métaux le long d'une équerre (ou règle).

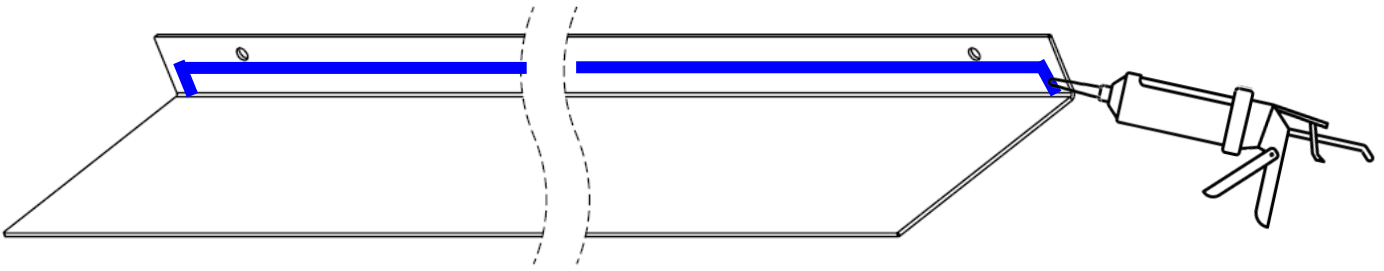


2 - Positionner les flasques d'angle au dessus des poteaux, pré-percer Ø3 au travers des trous de fixation, puis fixer avec les vis repère **G**.

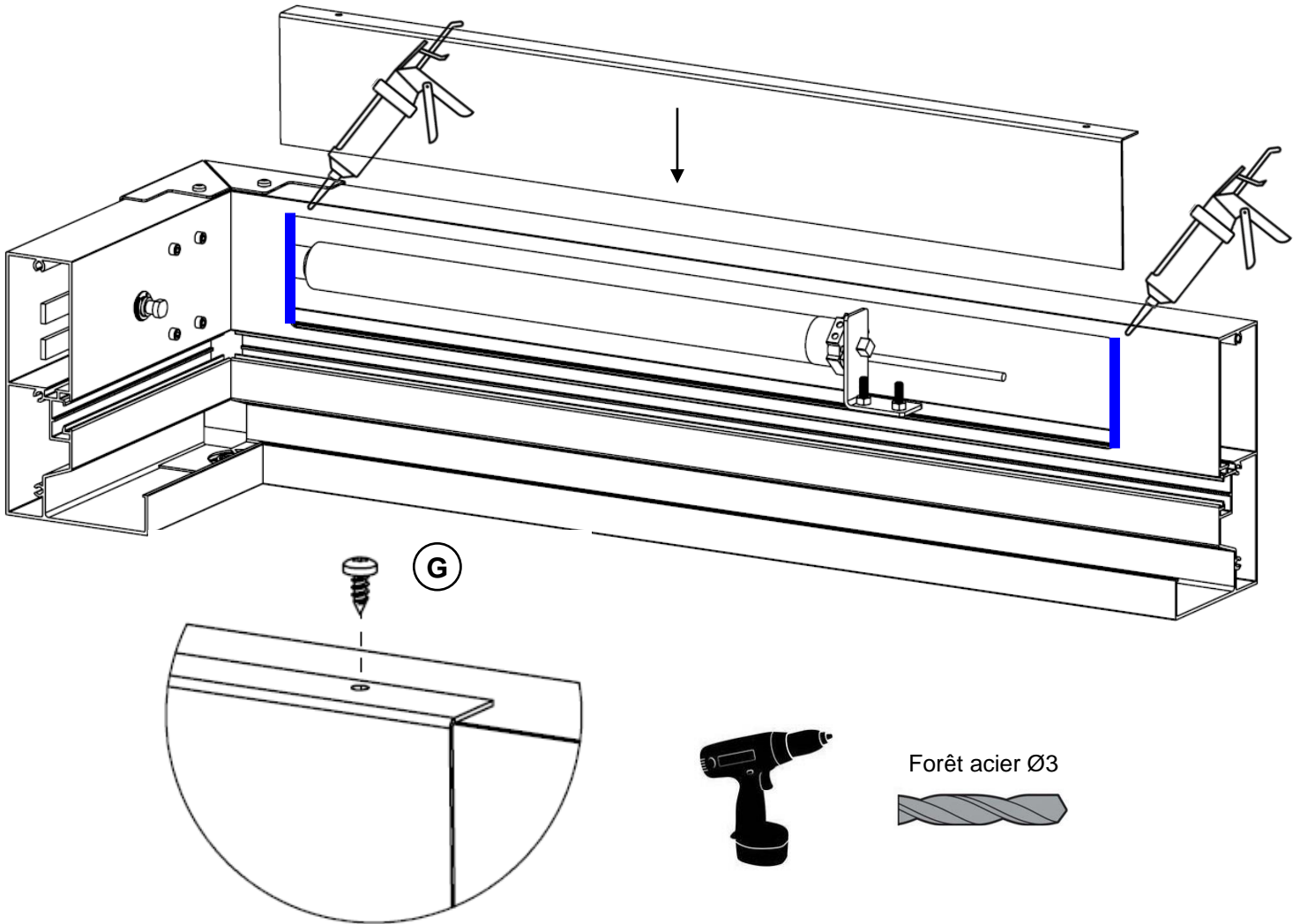




3 – Déposer un cordon de silicone sous le petit retour du capot moteur. Un silicone translucide est préférable, il ne sera pas visible en cas de débordement sur les cotés.



4 - Déposer un léger cordon de silicone de chaque côté de l'ouverture de la poutre.  
Positionner le capot moteur de façon à fermer la trappe d'accès en faisant pression pour écraser les joints silicone.  
Pré-percer Ø3 au travers des trous de fixation, puis fixer avec les vis repère **G**.  
Pour finir, lisser les débordements de silicone avec le doigt.







Découvrez également nos clôtures et portails en aluminium sur notre site :

[www.aluclos.com](http://www.aluclos.com)

