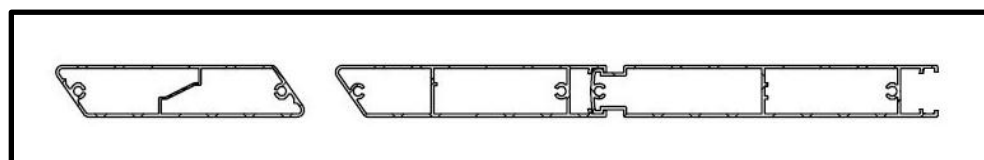
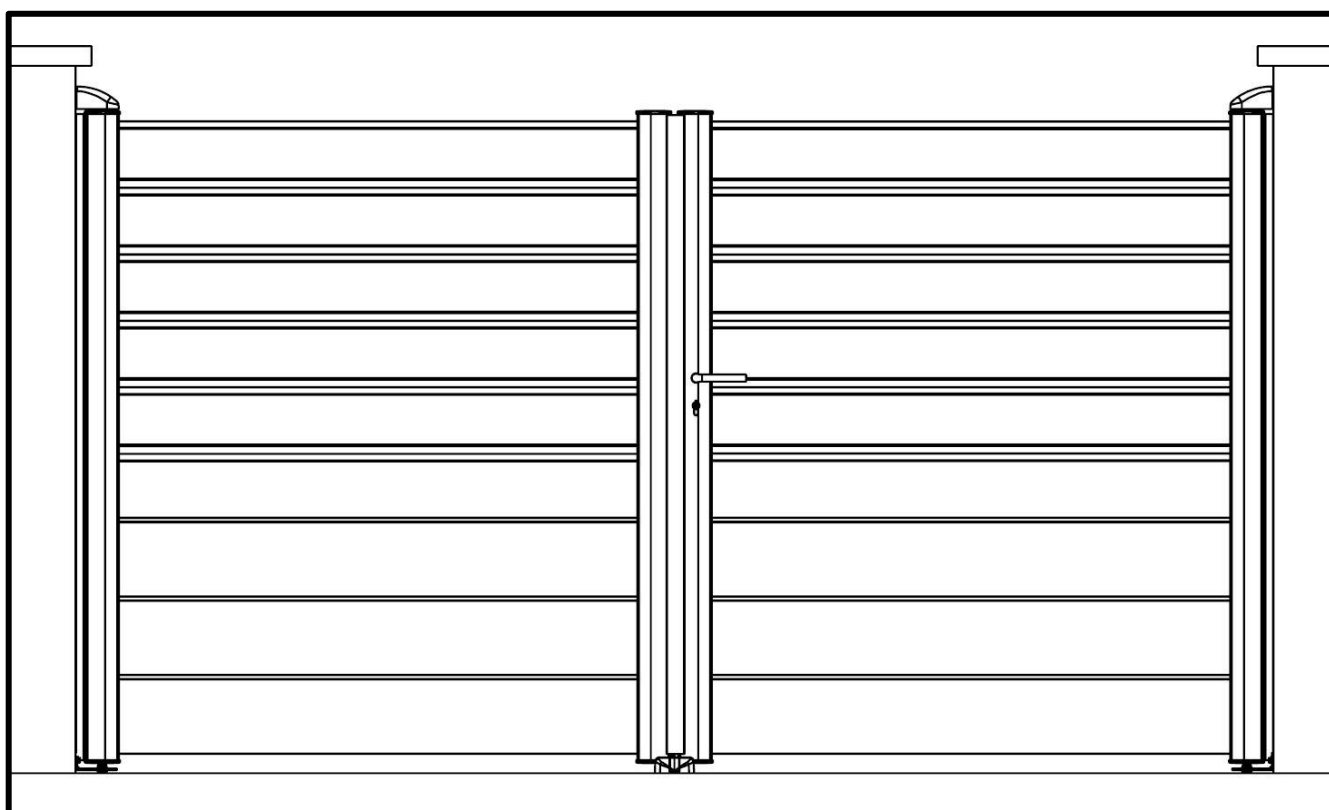


Portail battant mixte ALU.LINE NOTICE DE MONTAGE / POSE

Dimensions portail: 300cm x 169cm / 350cm x 169cm / 400 cm x 169 cm
Remplissage mixte : Lames 150mm et 200mm



SOMMAIRE:

Recommandations

page 01

Montage du portail

page 02

Pose du portail

page 21

Nous vous remercions d'avoir choisi un portail de notre gamme ALU.LINE.

Lire attentivement cette notice de montage et de pose ainsi que les autres notices fournies avec votre portail (réglages des gonds, réglage de la serrure, ...). Veuillez conserver tous les documents fournis. Pour toute question, veuillez contacter votre revendeur ou consultez notre site internet.

RECOMMANDATIONS

A la réception de votre portail, veuillez vérifier la conformité de votre livraison par rapport à votre commande (Présence de tous les colis, dimensions, couleur, ...) et l'état de chacun des colis.

Ce portail en kit vous est livré en plusieurs colis :

- 1 colis pour les montants et les 2 boites de quincaillerie
- 2 colis pour les lames de remplissage.

Le stockage des colis de votre portail doit être fait dans un endroit à l'abri de l'humidité et du soleil. Les colis contenant les lames de remplissage et les montants doivent être stockés horizontalement sur une surface plane pour éviter toute déformation.

A l'ouverture des colis, prendre soin de ne pas rayer les profils aluminium. Prévoir une surface plane de la dimension du portail (table, sol, tréteaux + planches). Recouvrir cette surface d'un film plastique ou d'une toile afin de protéger les profils qui vont y être posés.

FIXATIONS

Des chevilles plastiques sont fournies avec le portail pour la fixation des gonds. Ces chevilles sont prévues pour une pose sur des piliers pleins en béton. Des chevilles spécifiques seront nécessaires si les chevilles plastiques ne conviennent pas aux matériaux de vos piliers de soutien. Demandez conseil à votre revendeur.

CONSIGNES DE SECURITE

Respecter ces consignes pour garantir votre sécurité.

- Le portail doit être installé par 2 adultes.
- Ne pas faire la pose du portail lorsque le vent est supérieur à 40km/heure.
- Ne pas quitter le chantier sans que votre portail soit correctement fixé.
- Effectuer des contrôles réguliers de votre portail et des piliers de soutien.
- Lors de l'utilisation du matériel électroportatif, il est fortement conseillé de vous équiper des protections ci-dessous.

Lunettes de protection



Casque anti-bruit



Gants



Montage PORTAIL ALU.LINE

2
PERSONNES



Les outils nécessaires pour la recoupe des profils

Pour recouper les profils, 3 outils électroportatifs peuvent être utilisés.



Scie sauteuse avec
lame à métaux

OU



Scie circulaire pendulaire
avec lame pour l'aluminium

OU



Meuleuse d'angle avec disque
à tronçonner les métaux



Scie à métaux



Equerre



Mètre ruban (2m)



Lime à métaux



Ruban adhésif papier



Serre-joint



Crayon

Foret Ø5,5mm



Foret Ø8mm



Les outils nécessaires pour l'assemblage



Tournevis pozidriv PZ2



Embout torx T20



Embout torx T25



Embout torx T30 (fourni)



Graisse

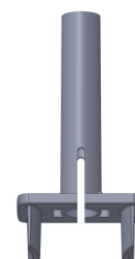
Visseuse



Positionneur
(fourni)



Maillet en caoutchouc



VERIFICATION DES COTES AVANT L'ASSEMBLAGE

Les portails battants ALU.LINE sont disponibles en 3 largeurs (300 cm , 350 cm , 400 cm). Ce portail en kit est recoupable afin de s'adapter à vos dimensions de piliers. Voir ci-dessous la largeur entre pilier et la hauteur des piliers nécessaire en fonction du modèle de portail que vous venez d'acquérir.

DIMENSIONS NECESSAIRES POUR LA POSE DE VOTRE PORTAIL

- PORTAIL 300cm X 169 cm:

- Largeur entre piliers : 305 cm + ou - 1 cm
- Hauteur des piliers : 180 cm minimum

- PORTAIL 350cm X 169 cm

- Largeur entre les piliers : 355 cm + ou - 1 cm
- Hauteur des piliers : 180 cm minimum

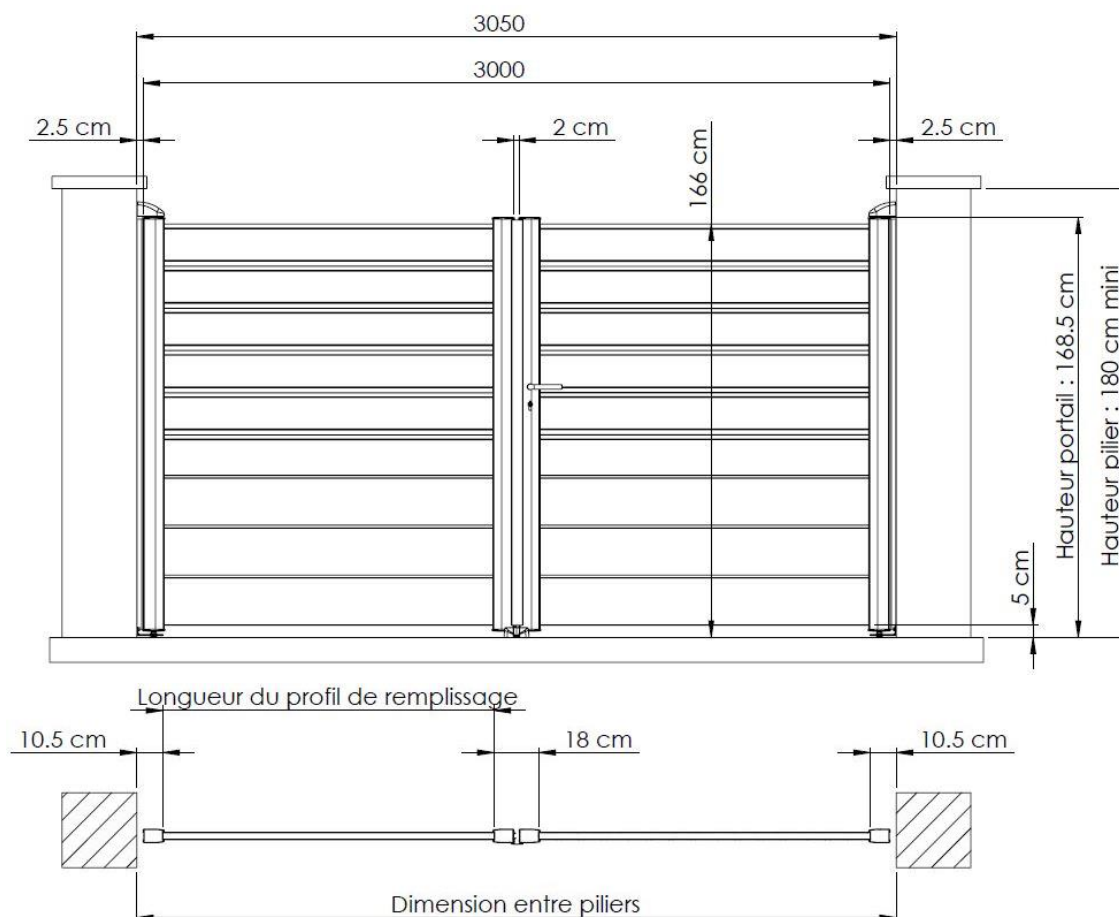
- PORTAIL 400cm X 169 cm

- Largeur entre les piliers : 405 cm + ou - 1 cm
- Hauteur des piliers : 180 cm minimum

Si votre dimension entre piliers est inférieure, se reporter à la page 4.

Si la hauteur des piliers est inférieure, se reporter à la page 7.

Si votre portail ne nécessite pas d'être recoupé, passer à l'étape «ASSEMBLAGE DU PORTAIL» page 9



Dimension entre les piliers inférieure à la dimension nécessaire (page 3).

Dans ce cas, il faut recouper toutes les lames de remplissage. Mesurer la cote entre piliers en haut, en bas et au milieu des piliers. Si ces 3 cotes sont différentes, retenir la cote la plus petite. A cette cote, **retirer 39 cm puis diviser par 2** pour déterminer la longueur des lames de remplissage après recoupe.

Exemple :

Les dimensions du portail que vous avez acheté sont 350 cm X 169 cm et la cote intérieure entre les piliers est de 331 cm.

La longueur des lames de remplissage après la recoupe sera donc de $(331 \text{ cm} - 39 \text{ cm}) / 2 = 146 \text{ cm}$.

Les 39 cm correspondent à 2 fois la cote de 10,5 cm et 1 fois la cote de 18 cm (voir schéma page 4).

Les lames de remplissage peuvent être recoupées avec une scie sauteuse, une scie circulaire pendulaire, une meuleuse d'angle ou une scie à métaux.

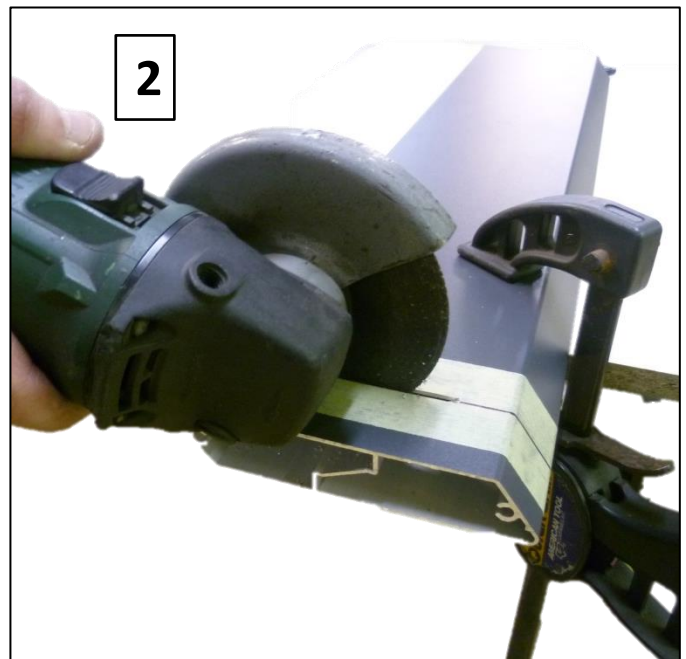
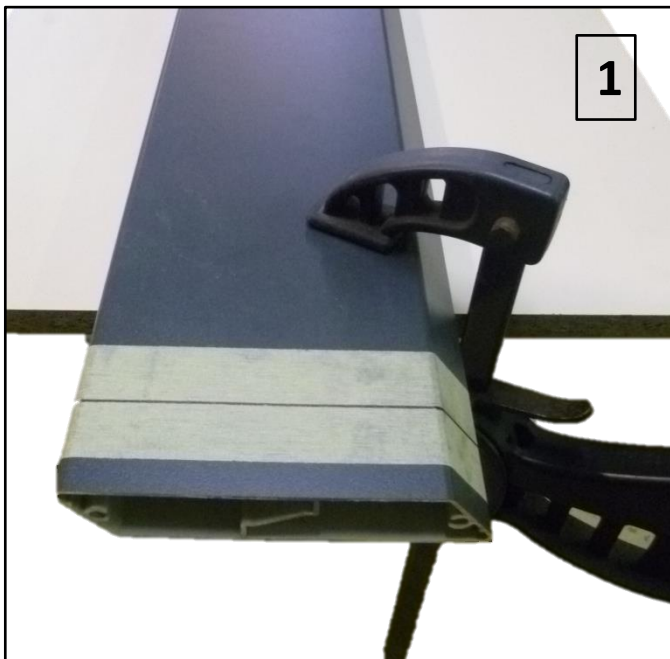
Comment procéder pour couper les lames avec une scie sauteuse ?

- Mettre un ruban adhésif papier sur la lame à l'emplacement de la coupe (l'adhésif est une protection contre les rayures et permet de mieux voir le trait de crayon).
- Tracer au crayon et à l'aide d'une équerre la ligne de coupe sur le papier adhésif.
- Maintenir la lame à couper, à l'aide d'un serre-joint, sur une surface stable (établi, table...) pour que la lame soit maintenue fermement (*photo 1*).
- Couper la lame (*photo 2*).



Comment procéder pour couper les lames avec une meuleuse d'angle ?

- Mettre un ruban adhésif papier sur la lame à l'emplacement de la coupe (l'adhésif est une protection contre les rayures et permet de mieux voir le trait de crayon).
- Tracer au crayon et à l'aide d'une équerre la ligne de coupe sur le papier adhésif.
- Maintenir la lame à couper, à l'aide d'un serre-joint, sur une surface stable (établi, table...) pour que la lame soit maintenue fermement (*photo 1*).
- Couper la lame (*photo 2*).



Comment procéder pour couper les lames avec une scie circulaire pendulaire ?

- Mettre un ruban adhésif papier sur la lame à l'emplacement de la coupe (l'adhésif est une protection contre les rayures).
- Tracer au crayon et à l'aide d'une équerre la ligne de coupe sur le papier adhésif (*photo 1*).
- Couper la lame (*photo 2*).

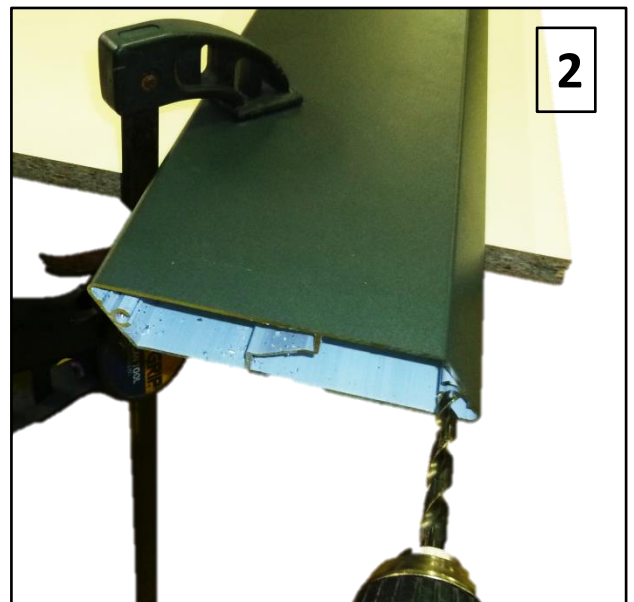
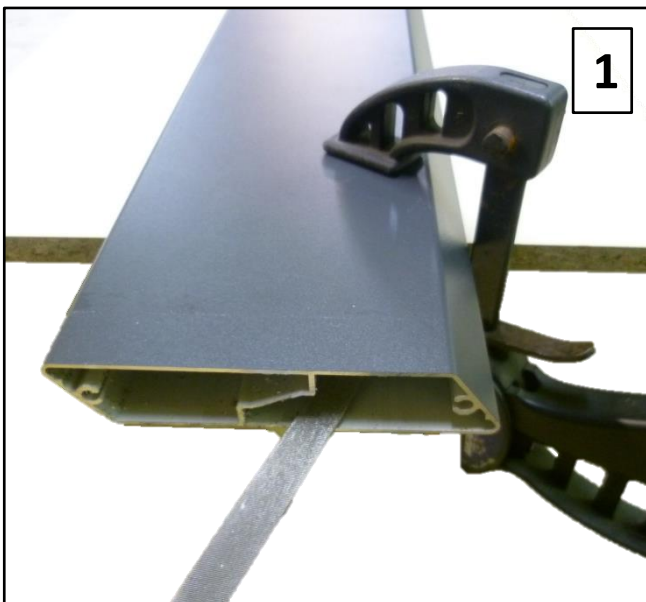
Si votre scie est équipée d'une butée, utilisez la pour couper toutes les lames.



Ebavurage des lames après l'opération de coupe.

Il est nécessaire d'ébavurer les lames avant l'assemblage.

- Ebavurer la coupe à l'aide de la lime (*photo 1*).
- Ebavurer les 2 trous à l'aide du foret de 8mm monté sur une visseuse (*photo 2*).



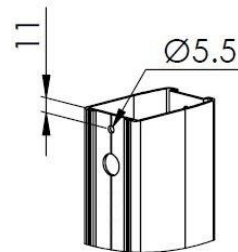
Hauteur des poteaux inférieure à 180cm.

Dans ce cas, il faut recouper les montants. Pour déterminer la longueur des montants, mesurer la hauteur des piliers puis se reporter au tableau suivant :

Hauteur des piliers mesurée	Longueur du montant recoupé (sans chapeaux)
163,1 cm < Côte < 180 cm	148,1 cm
146,2 cm < Côte < 163,1 cm	131,2 cm
129,3 cm < Côte < 146,2 cm	114,3 cm

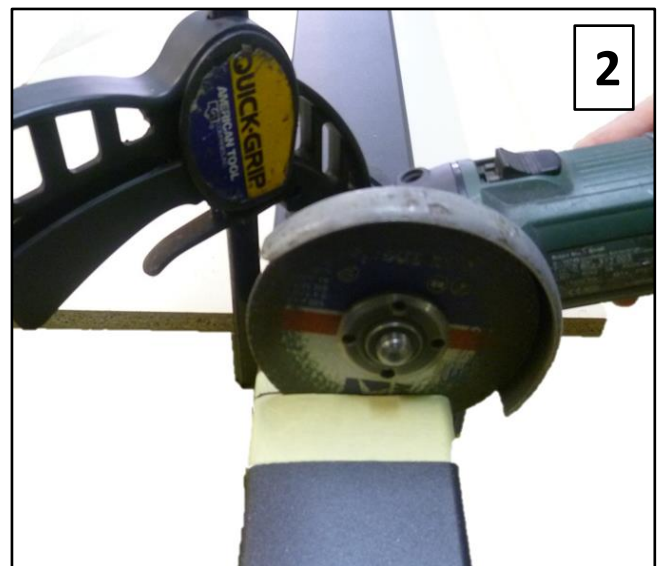
Ex: La hauteur des piliers est de 160cm, la longueur des montants après recoupe sera donc de 131,2 cm. Les profils peuvent être recoupés avec une scie circulaire pendulaire, une meuleuse d'angle ou une scie à métaux.

Attention: Après une recoupe du montant, il faut refaire un perçage $\varnothing 5,5$ traversant pour la fixation du chapeau .



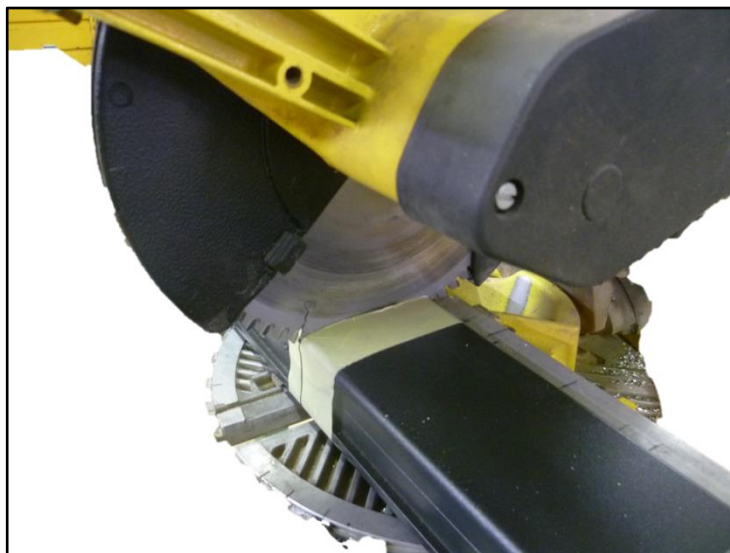
Comment procéder pour couper les montants avec une meuleuse d'angle ?

- Mettre un ruban adhésif papier sur le montant à l'emplacement de la coupe sur toute la périphérie. (l'adhésif est une protection contre les rayures et permet de mieux voir le trait de crayon).
- Tracer au crayon et à l'aide d'une équerre la ligne de coupe sur le papier adhésif.
- Fixer le montant à couper, à l'aide d'un serre-joint, sur une surface stable (établi, table...) pour que le montant soit maintenu fermement (*photo 1*).
- Couper le montant (*photo 2*).



Comment procéder pour couper les montants avec une scie circulaire pendulaire ?

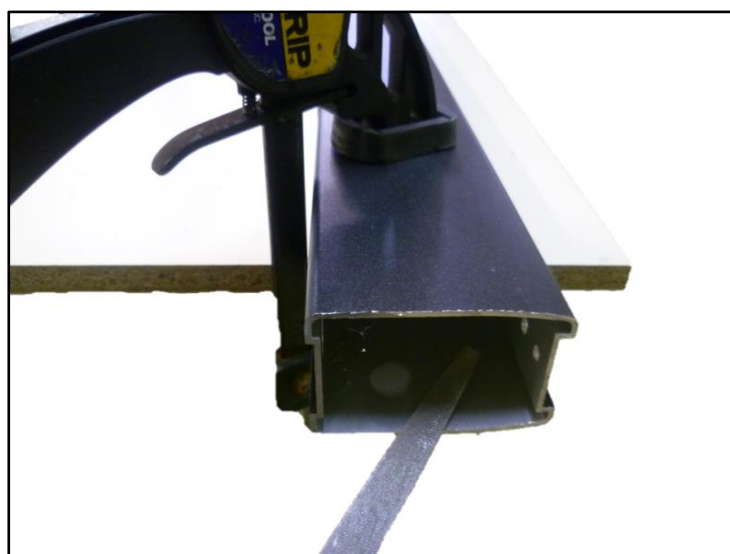
- Mettre un ruban adhésif papier sur le montant à l'emplacement de la coupe sur toute la périphérie du montant (l'adhésif est une protection contre les rayures et permet de mieux voir le trait de crayon).
- Tracer au crayon et à l'aide d'une équerre la ligne de coupe sur le papier adhésif.
- Couper le montant en le maintenant fermement.



Ebavurage des montants après l'opération de coupe.

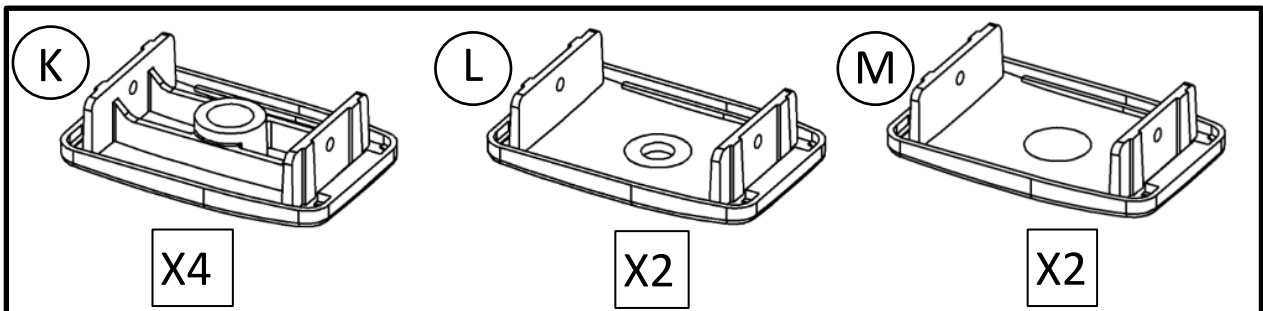
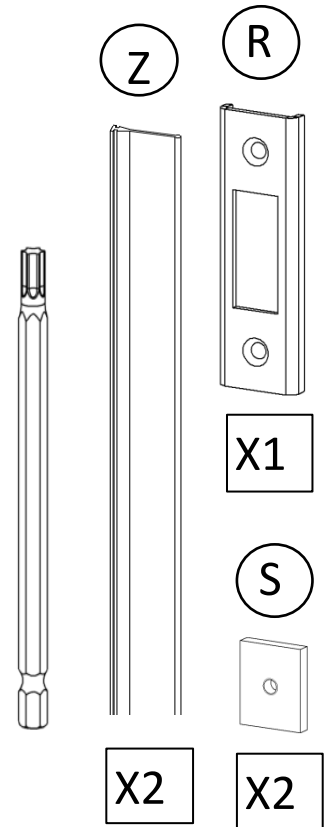
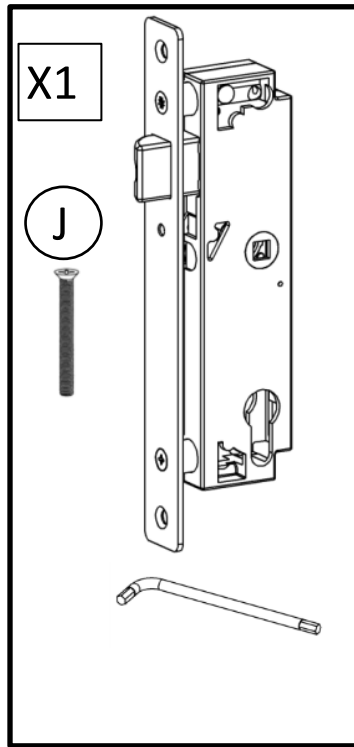
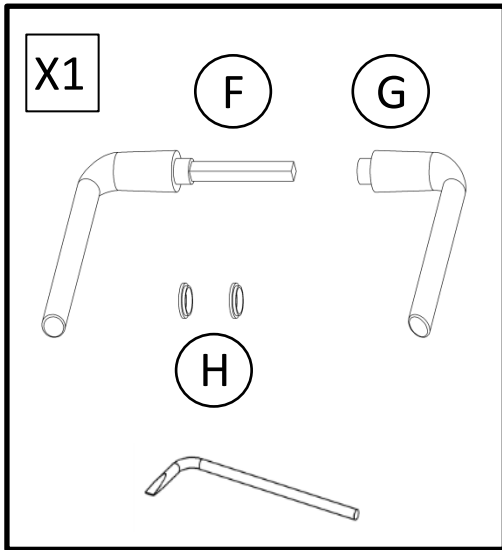
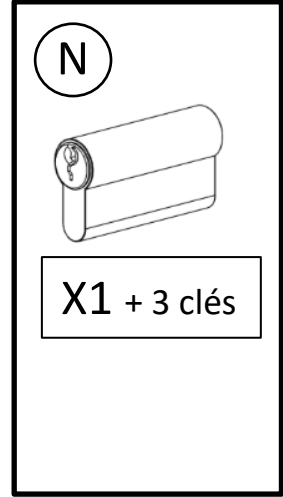
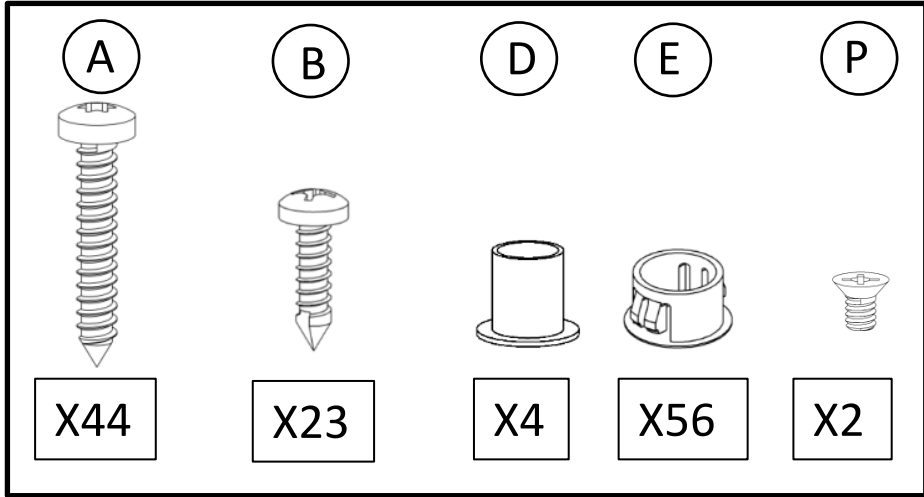
Il est nécessaire d'ébavurer les montants avant l'assemblage.

- Ebavurer la coupe à l'aide de la lime .

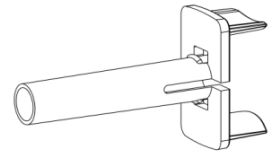


ASSEMBLAGE DES VANTAUX

ACCESSOIRES POUR L'ASSEMBLAGE DES VANTAUX



UTILISATION DU POSITIONNEUR DE VIS

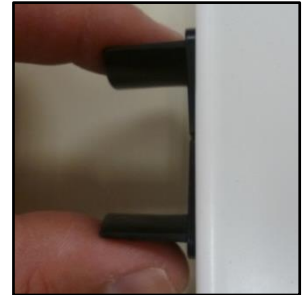


Cet outil d'aide au montage permet de guider les vis d'assemblage dans le montant avant le vissage des lames sur ce montant.



Pour l'introduire ou le retirer du montant, le pincer avec le pouce et l'index.

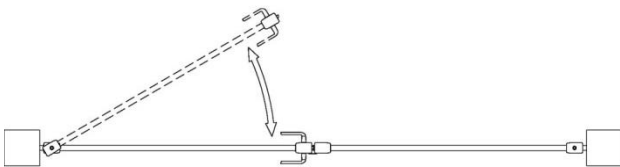
Pour qu'il soit positionné correctement, la flasque doit être en appui sur la face du montant



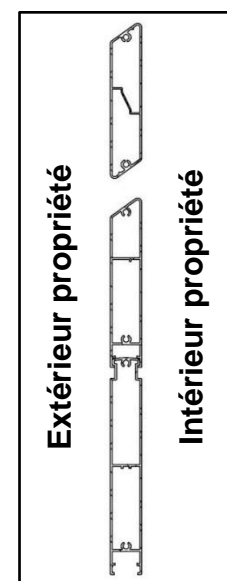
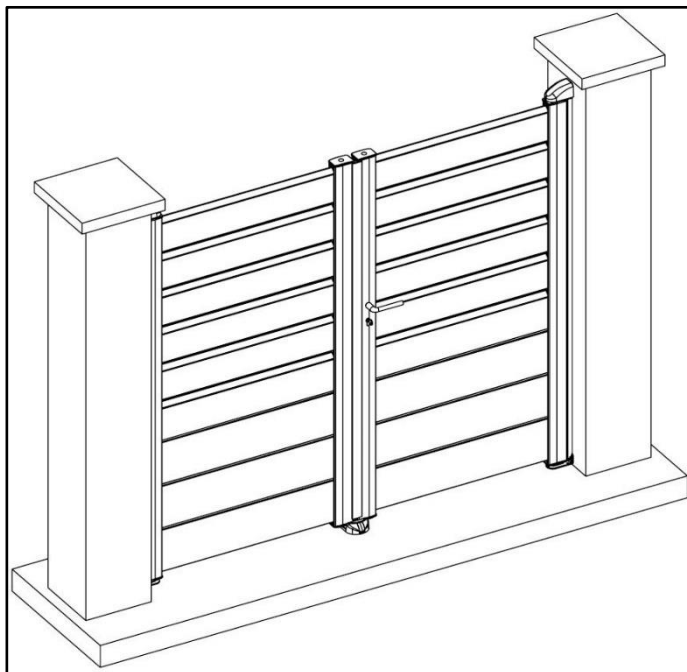
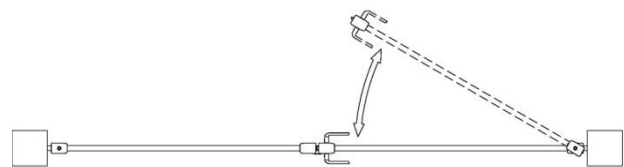
SENS D'OUVERTURE DE VOTRE PORTAIL

Avant l'assemblage du portail, il est nécessaire de choisir son sens d'ouverture. Le sens de fixation des lames de remplissage sur les montants est différent entre une ouverture « poussant droit » et une ouverture « poussant gauche ».

« **POUSSANT GAUCHE** »



« **POUSSANT DROIT** »

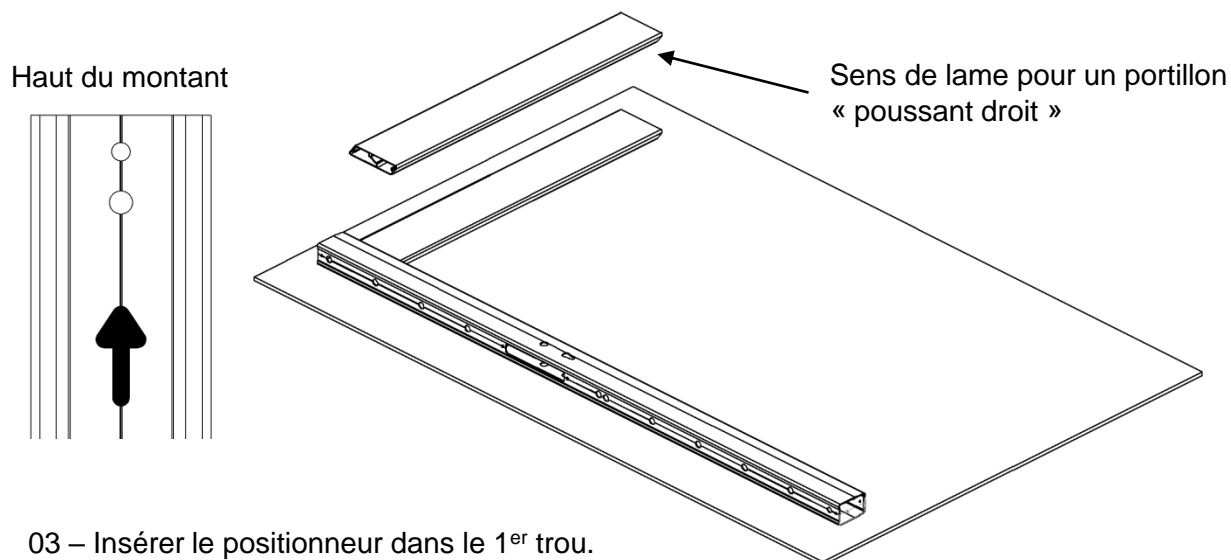


ASSEMBLAGE DU 1^{er} VANTAIL

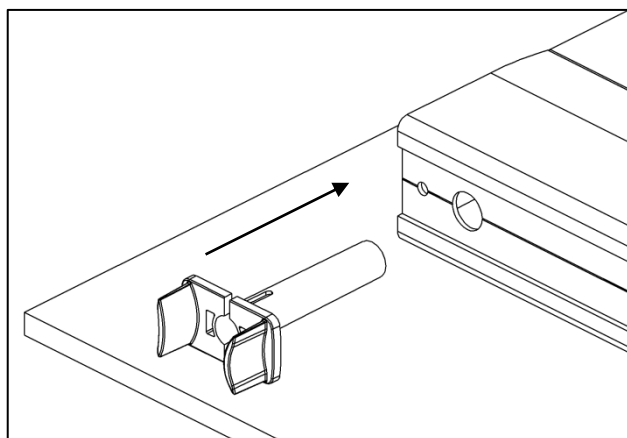
1 – Vissage des lames de remplissage

01 – Positionner le montant avec l'usinage pour la serrure sur votre plan de travail (le haut du portillon est repéré par une flèche).

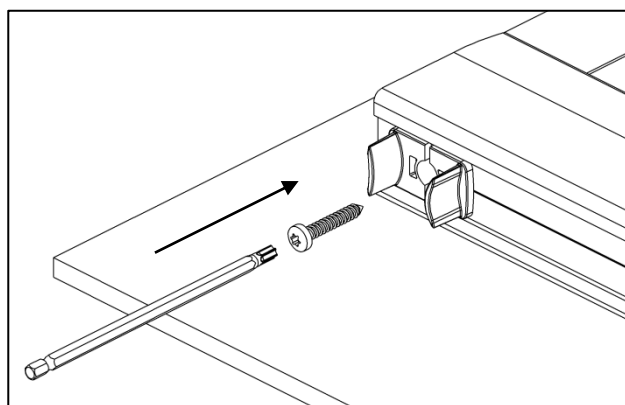
02 – Présenter la première lame de remplissage en face du premier trou du côté du montant repéré par l'étiquette de couleur.



03 – Insérer le positionneur dans le 1^{er} trou.



04 – Insérer la vis **A** dans l'outil de pose puis la visser avec la visseuse munie de l'embout de vissage torx T30.

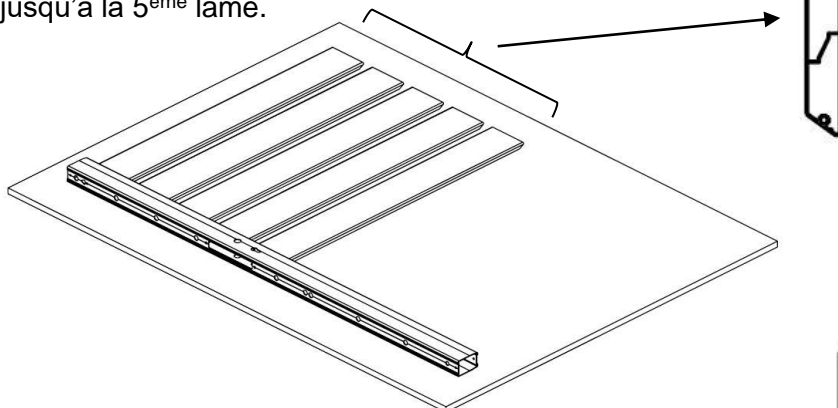


Conseil pratique : Recouvrir l'extrémité de la vis, avant vissage, d'un peu de graisse. Le couple de vissage nécessaire sera moins important.

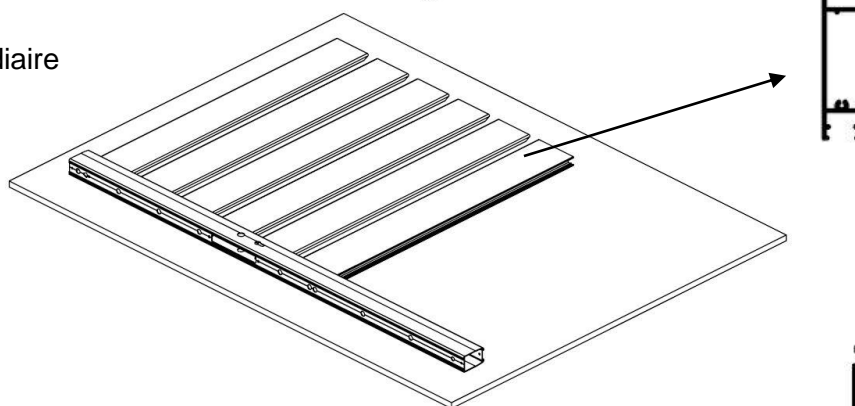
05 – Mettre en appui la 2^{ème} lame sur le montant en face du 2^{ème} trou.

06 – Fixer la lame (vis dans le 2^{ème} trou du montant).

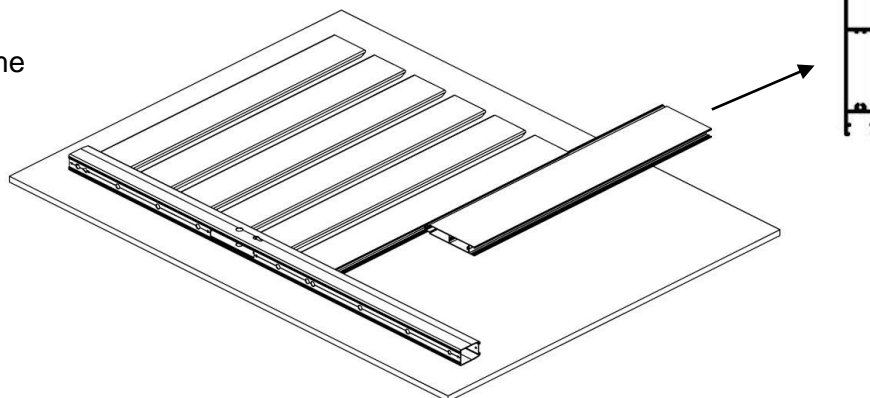
07 – Répéter l'opérations jusqu'à la 5^{ème} lame.



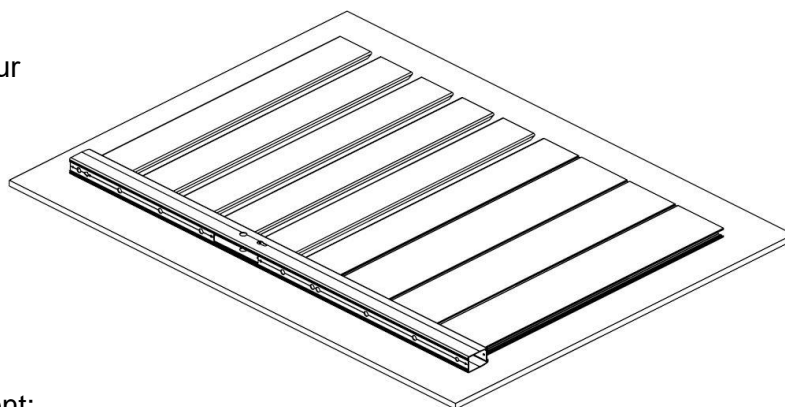
08 – Fixer la lame intermédiaire
(2 vis de chaque coté).



09 – Faire coulisser une lame
De 200mm dans la lame
intermédiaire, puis la fixer.



10– Répéter l'opération pour
les 2 autres lames.



2 cas de figure se présentent:

Si votre portail est motorisé, suivre les instruction de pose du renfort pour motorisation page 13,

Si votre portail est manuel, passer directement à la page 14 pour continuer le montage.

MOTORISATION DU PORTAIL

OPTION: Si vous souhaitez motoriser votre portail, demandez conseil dans le point de vente où vous avez acheté votre portail afin que l'on vous recommande une motorisation adaptée à votre portail ALU.LINE.

Un lot de 2 renforts de motorisation est disponible à la vente en option. Ces renforts permettent de rigidifier le profil de remplissage sur lequel est fixé le bras motorisé.

Ces renforts doivent être installés avant d'assembler les montants du vantail côté pilier.

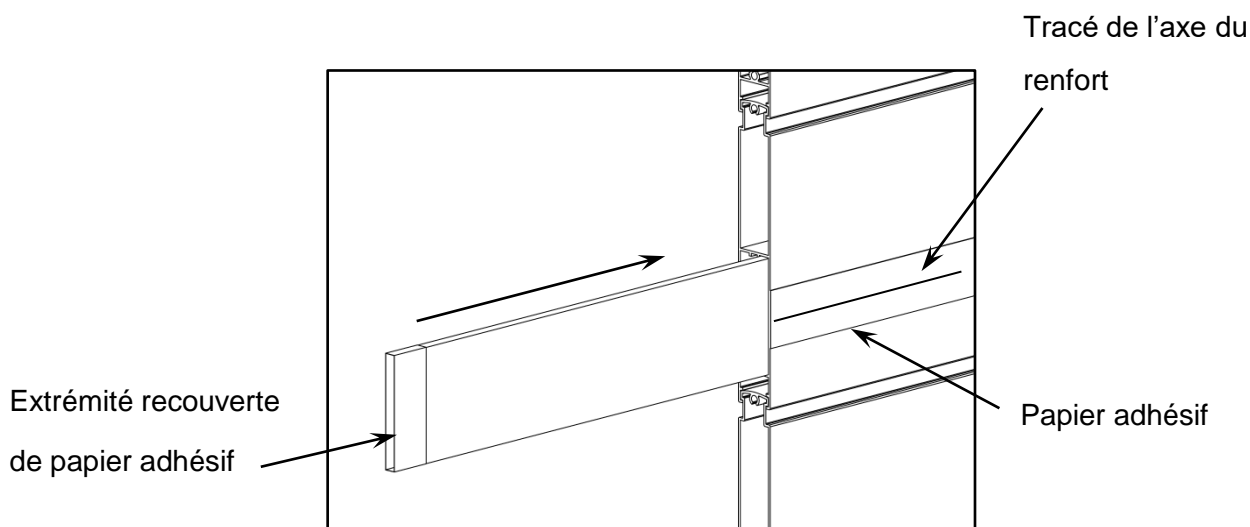
Si votre portail est déjà assemblé, vous devrez démonter les montants côté pilier.

Un taraud, du diamètre de filetage des vis de fixation utilisées pour fixer les bras motorisés, sera nécessaire pour tarauder les renforts.

 **Attention** : Vous ne devez pas percer le profil de remplissage de part en part.

1 – Pose du renfort motorisation

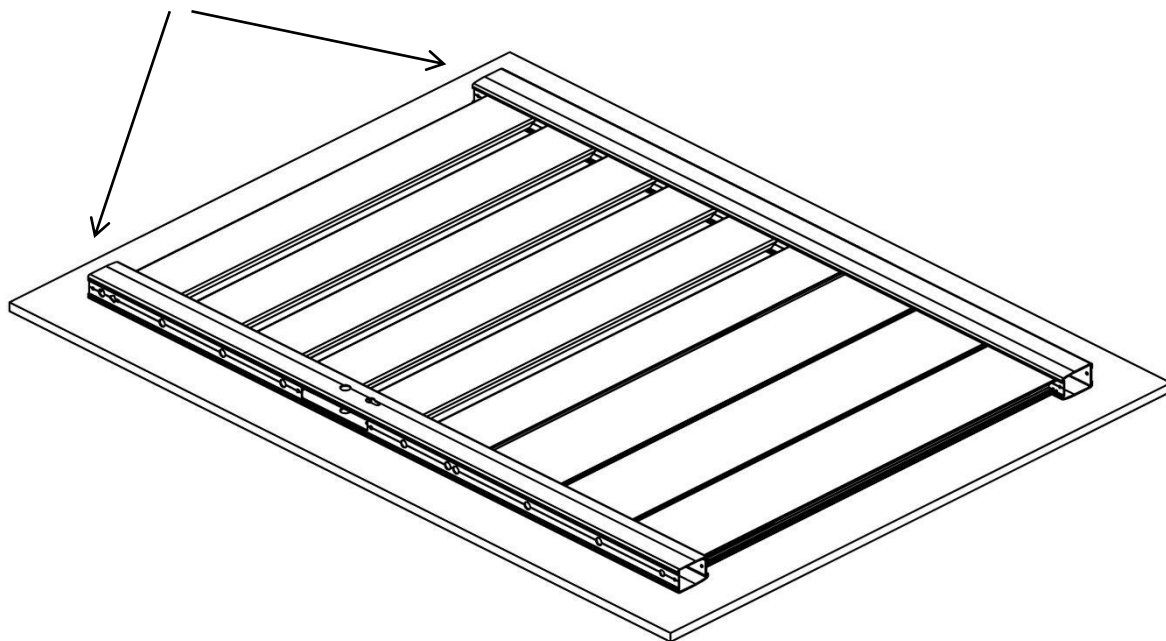
- 1 - Déterminer la hauteur à laquelle vous voulez installer la motorisation.
- 2 - Recouvrir une extrémité du renfort de papier adhésif. Cela va créer une surépaisseur qui va immobiliser le renfort dans le profil de remplissage.
- 3 - Glisser le plat de renfort dans profil de remplissage.
- 4 - Frapper l'extrémité du renfort avec le marteau pour le faire rentrer complètement.
- 5 – Mettre un papier adhésif sur le profil de remplissage du portail pour tracer au crayon la position de l'axe du renfort. Ce tracé sera utile pour percer les fixations du bras motorisé.
- 6 - Assembler le montant sur les profils de remplissage.



12 – Positionner le montant opposé sur les lames de remplissage (le mettre dans le même sens que le premier montant).

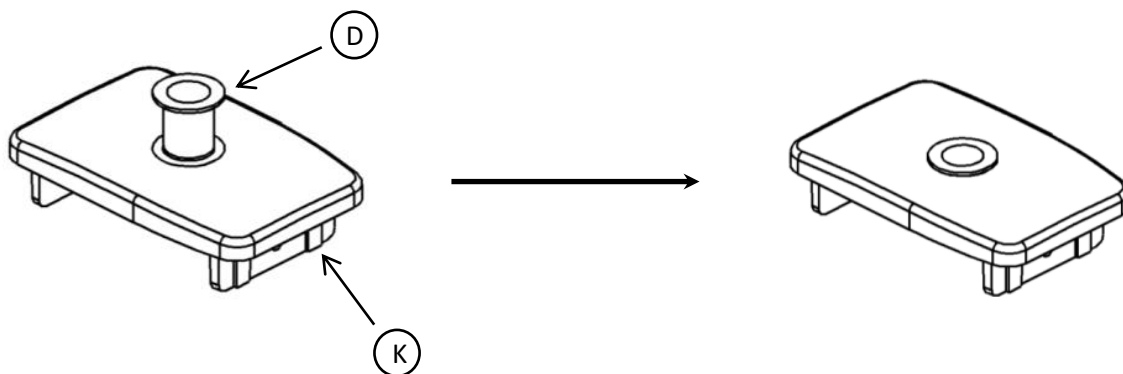
13 – Fixer le 2ème montant sur les lames en mettant une vis dans tous les trous du montant.

Hauts des montants repérés par une flèche



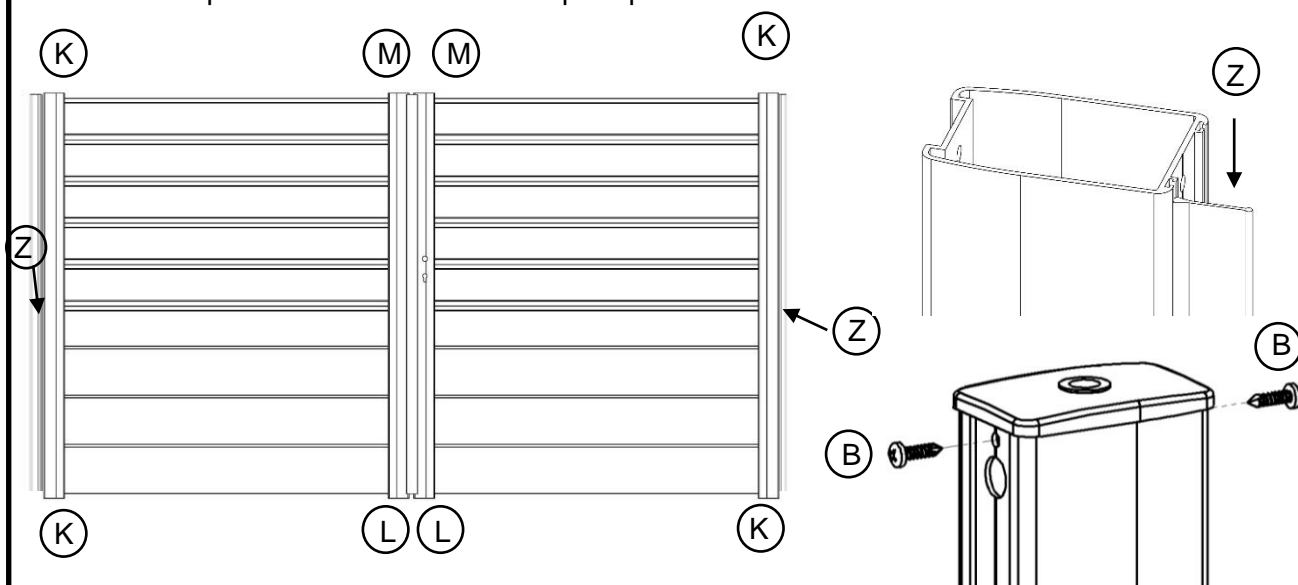
2 - Mise en place des bagues de guidage dans les 2 embouts de montants

1 – Positionner l'embout de montant percé repère **K** sur un endroit stable et mettre la bague de guidage repère **D** sur l'embout. A l'aide du maillet, frapper le dessus de la bague pour la faire rentrer dans l'embout. La collerette doit être en appui sur la surface de l'embout.



3 - Assemblage des embouts de montants

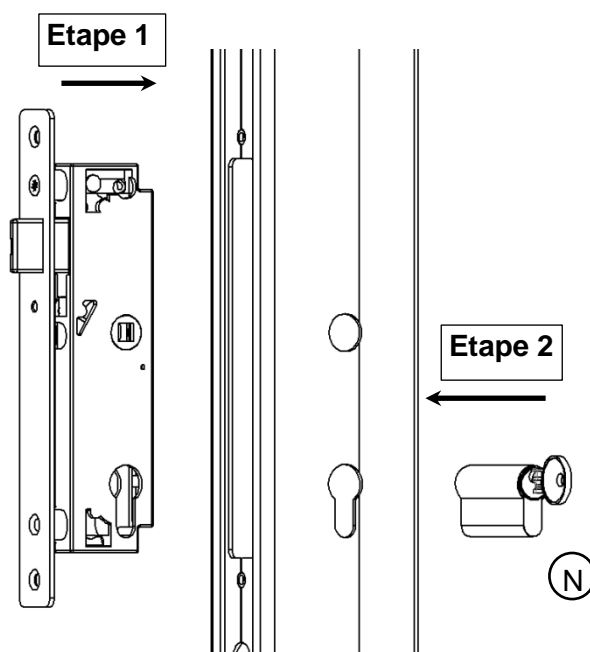
- 1 – Insérer les joint anti-pince doigt **Z** en les glissant dans les montants côté pivot crapaudine,
- 2 – Positionner les embouts repère **K**, **L**, et **M** dans les montants suivant le schéma ci-dessous.
- 3 – Mettre 2 vis repère **B** par embout de montant.
- 4 – Utiliser le pinceau de retouche fourni pour peindre les têtes de vis.



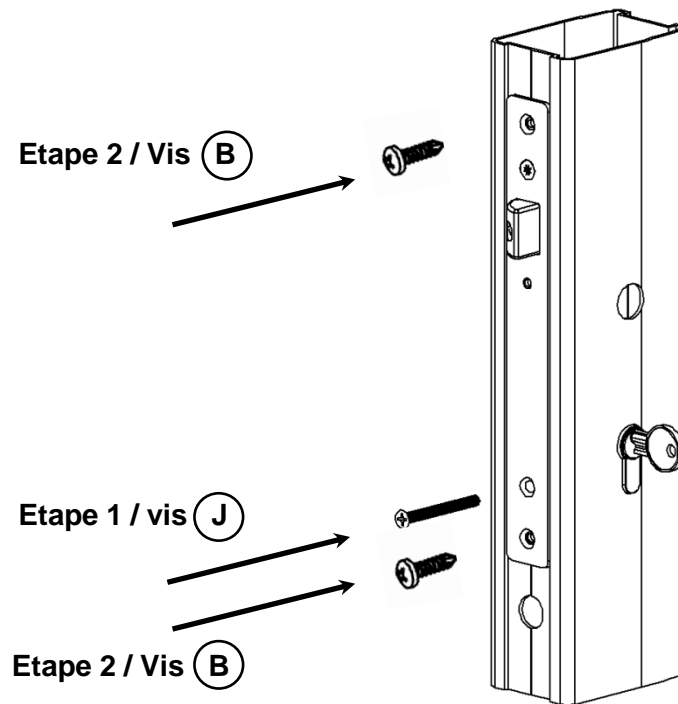
4 – Montage de la serrure

Ce portail vous est livré en configuration « ouverture à droite ». Pour une « ouverture à gauche », se référer à la notice fournie de la serrure afin de retourner le pêne rentrant de cette serrure.

- 1 - Introduire le bloc serrure dans son logement puis le cylindre de la serrure repère **N**. Le dépassement du cylindre doit être le même de chaque côté du montant.



2 – Mettre en premier la vis repère **J** qui se positionne dans le cylindre puis les 2 autres vis repère **B** qui permettent de fixer la serrure sur le montant).



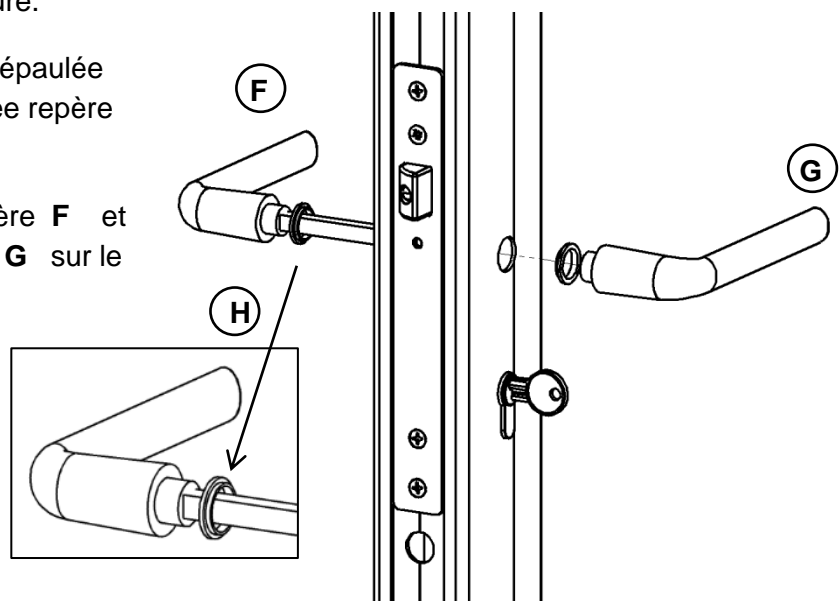
5 – Mise en place des poignées

1 – Positionner une rondelle épaulée repère **H** sur la poignée munie du carré repère **F**.

2 - Introduire la poignée repère **F** dans le logement carré de la serrure.

3 - Positionner une rondelle épaulée repère **H** sur la 2^{ème} poignée repère **G**.

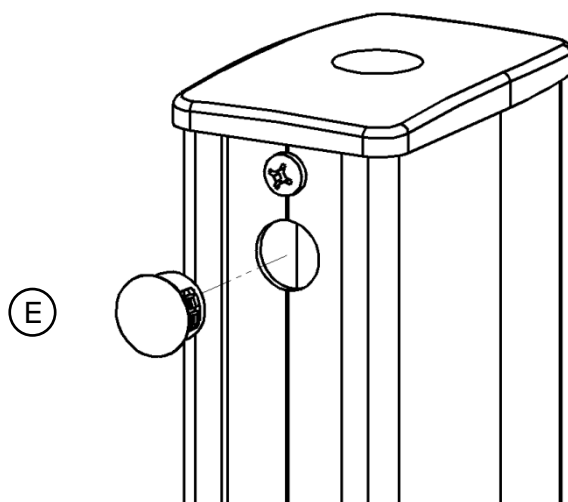
4 – Maintenir la béquille repère **F** et introduire la béquille repère **G** sur le carré.



Respecter le sens de montage des bagues épaulées.

6 – Bouchons d'obturation des trous de passage de vis

1 – Mettre en place les bouchons d'obturation repère **E** en plastique dans les trous de passage de vis des 2 montants.

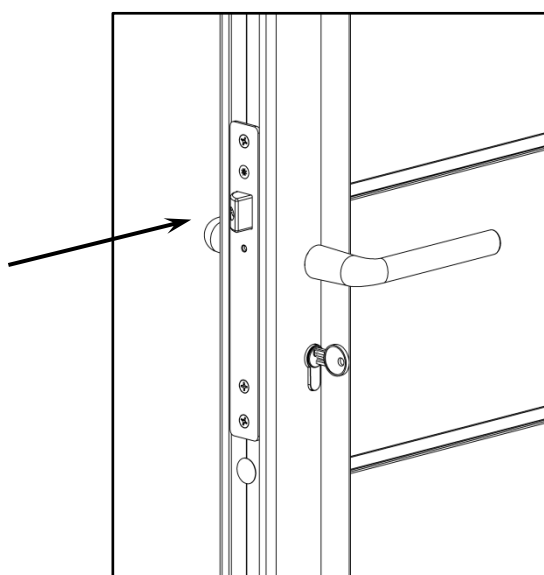


OPTION MOTORISE - Préparation de la serrure

Pour fonctionner en automatique, il faut bloquer le pêne de la serrure en position rentrée.

1 – Appuyer sur le pêne pour le faire rentrer.

2 – Tout en maintenant le pêne rentré, verrouiller la serrure en faisant un demi-tour de clé (voir notice de la serrure).



ASSEMBLAGE DU 2^{ème} VANTAIL

Répéter les étapes suivantes de l'assemblage du 1^{er} vantail pour assembler le 2^{ème} vantail.

1 – Vissage des lames de remplissage

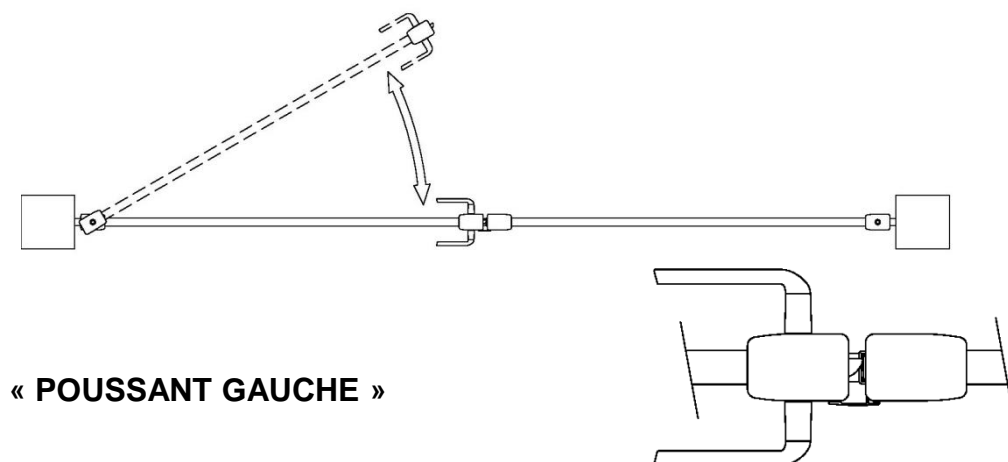
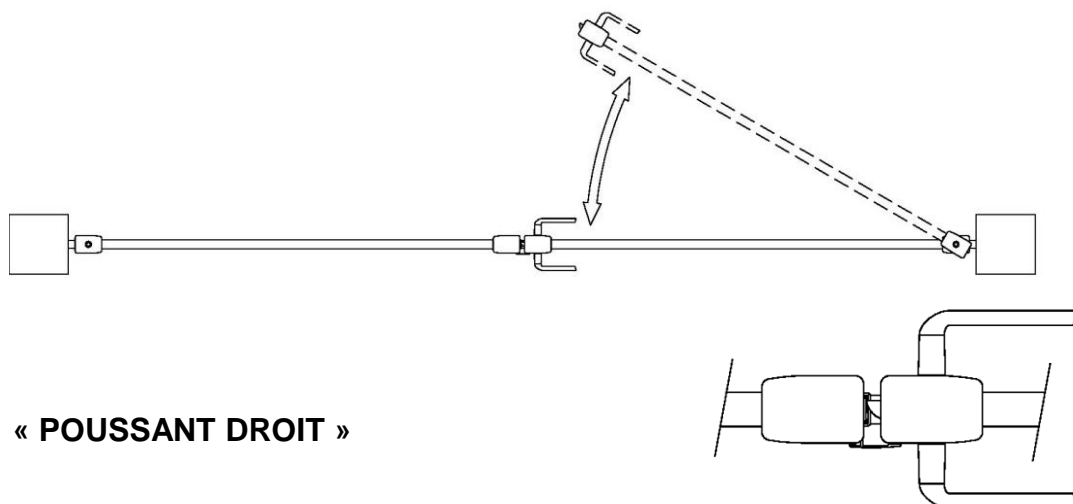
2 - Mise en place des bagues de guidage dans les 2 embouts de montants

3 - Assemblage des embouts de montants

6 – Bouchons d'obturation des trous de passage de vis

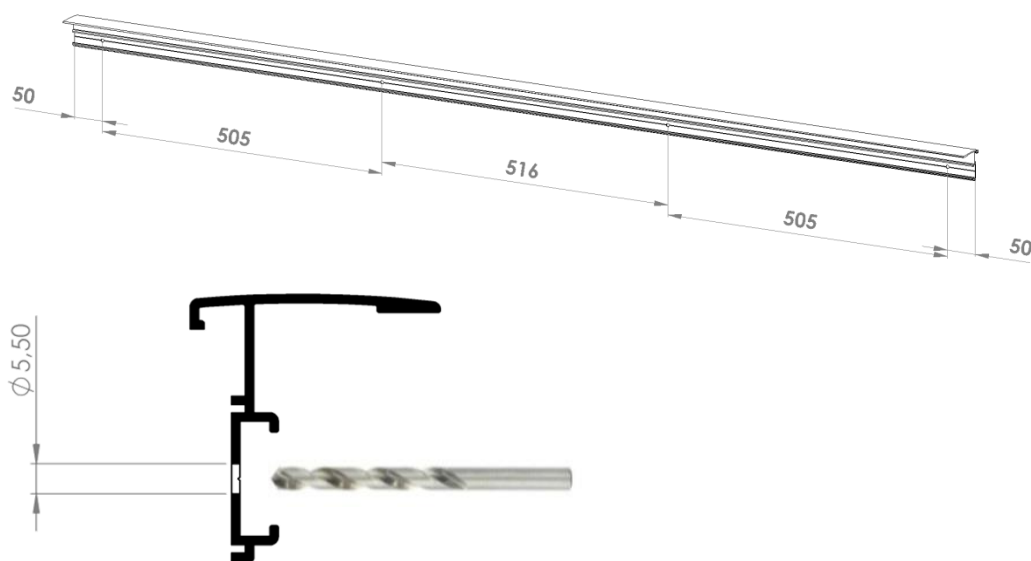
SENS D'OUVERTURE DU PORTAIL

Avant de fixer le profil avec battue sur ce vantail, il est nécessaire de choisir le sens d'ouverture de votre portail.

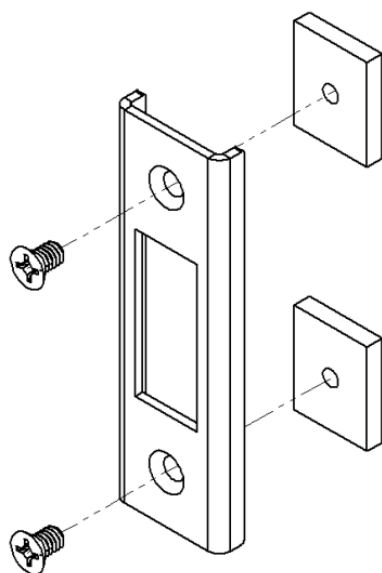


7 – Mise en place du profil avec battue

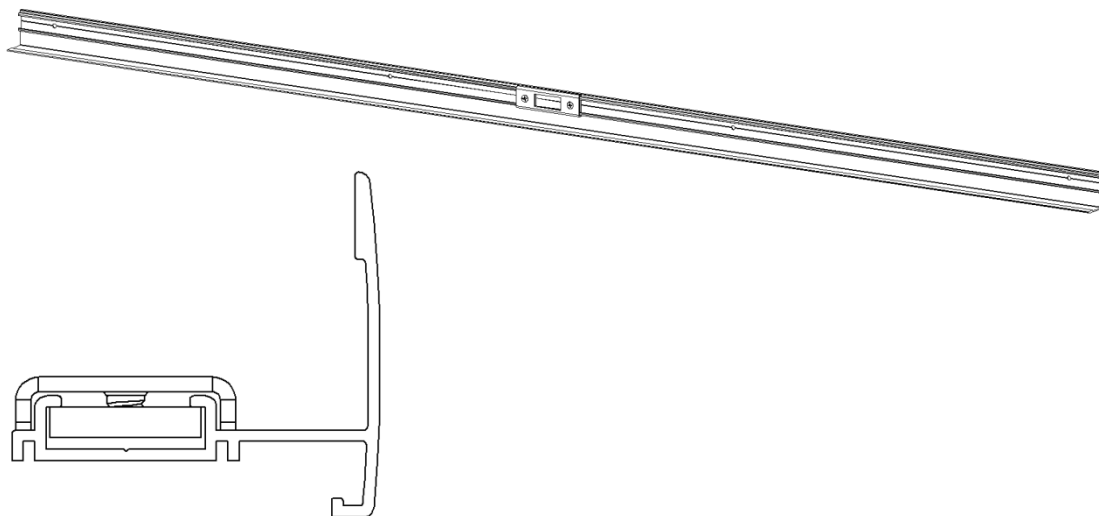
1 - Commencer par percer, avec le forêt de $\text{Ø}5,5\text{mm}$, 4 trous aux cotes ci-dessous. Utiliser le "V" de positionnement du profil pour centrer les perçages dans la rainure.



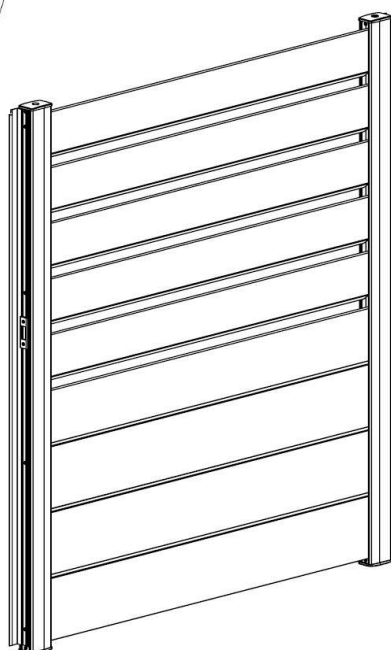
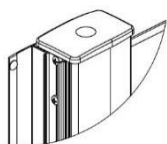
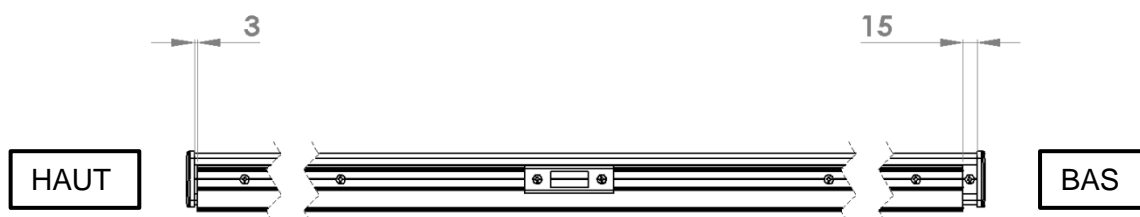
2 - Mettre en place les 2 platines taraudées repère **S** sur la gâche repère **R** . Utiliser les 2 vis repère **P** .



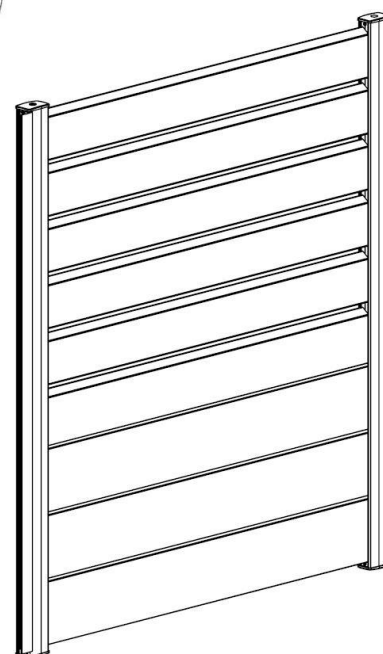
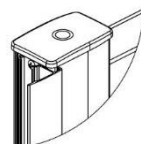
3 - Positionner la gâche au milieu du profil avec battue. La position de cette gâche sera ajustée pendant la pose du portail.



4 – Fixer le profil avec battue sur le montant du portail avec 4 vis repère **B** .



Montage du profil avec battue pour ouverture du portail « poussant droit »



Montage du profil avec battue pour ouverture du portail « poussant gauche »

Pose PORTAIL ALU.LINE

2
PERSONNES



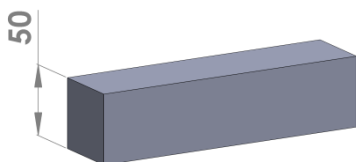
Les outils nécessaires pour la pose



Mètre ruban (2m)



Perceuse à percussion



2 cales de 50mm



Tournevis pozidriv PZ2



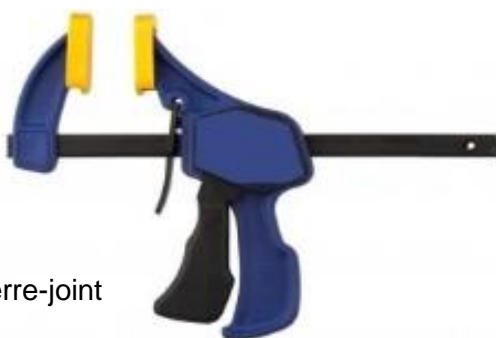
Crayon



1 clé plate de 13



2 clés plate de 19



1 Serre-joint



Jeu de clé Allen



Foret à béton Ø10mm



Niveau à bulles



Marteau

VERIFICATIONS AVANT LA POSE

Avant d'exécuter la pose de votre portail, vérifier les points suivants :

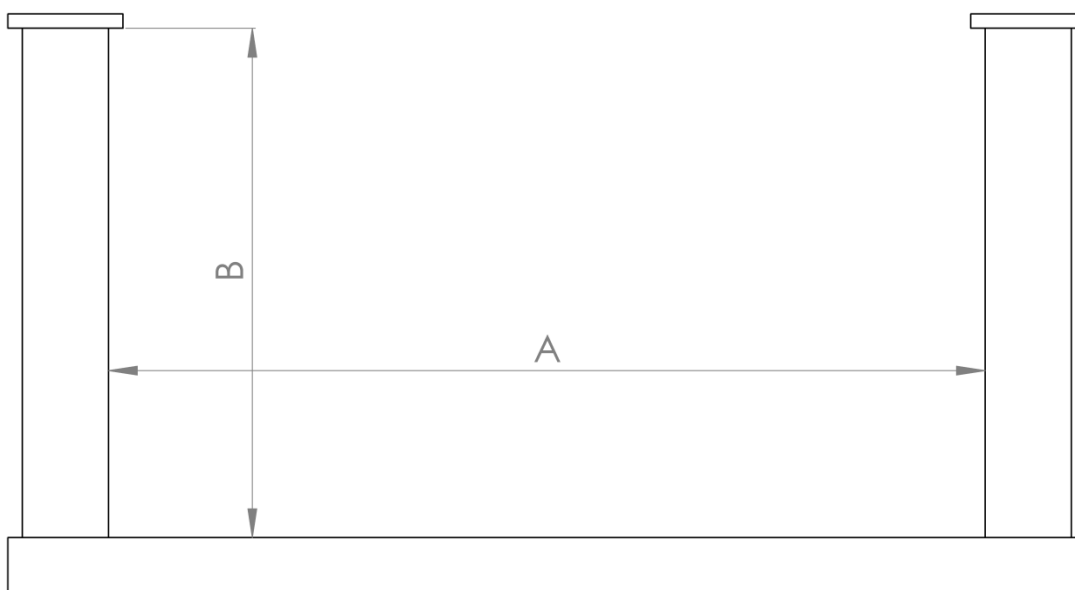
1 - L'aplomb des piliers à l'aide de votre niveau à bulles.

2 - Dimension entre les piliers (A) au plus étroit

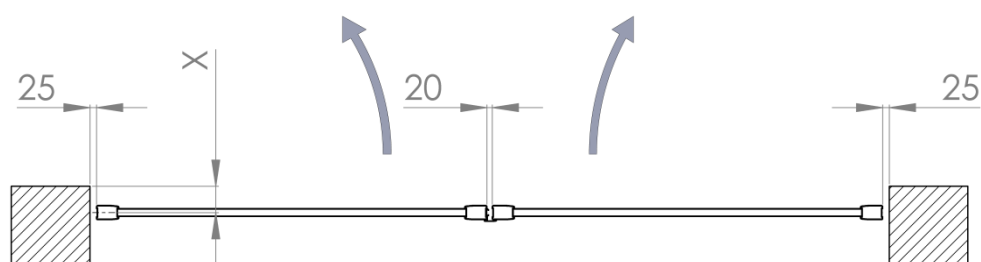
$$A = \text{Largeur du portail} + 50\text{mm}$$

3 - Hauteur des piliers (B)

$$B \text{ minimum} = \text{Hauteur du portail} + 150\text{mm}$$



JEUX DE FONCTIONNEMENT



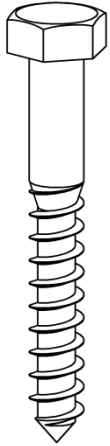
Le jeu de 25mm est prévu pour éviter les coincements de doigt entre le pilier et le montant du portail lors de l'ouverture du portail. Un montage avec un jeu inférieur à 25mm n'est pas recommandé et la responsabilité du fabricant ne pourra être engagée en cas d'accident.

La cote X peut varier en fonction du type de motorisation que vous souhaitez installer sur votre portail (si vous avez acheté une motorisation avant de poser votre portail, référez vous à celle-ci pour définir la cote X).

POSE DU PORTAIL

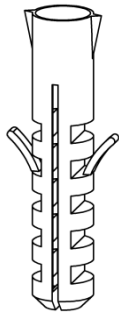
ACCESSOIRES POUR LA POSE DU PORTAIL

A



X11

B



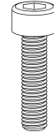
X11

C



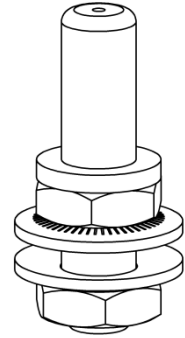
X11

D



X4

E



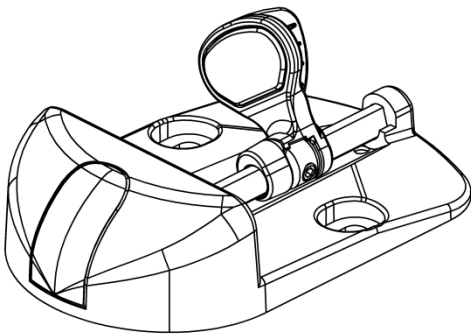
X4

L



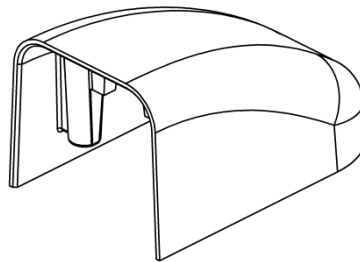
X4

F



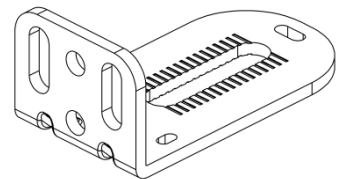
X1

G



X2

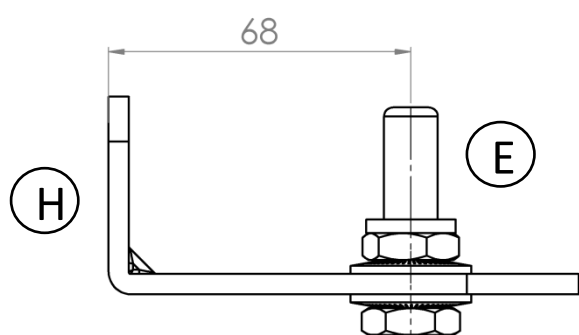
H



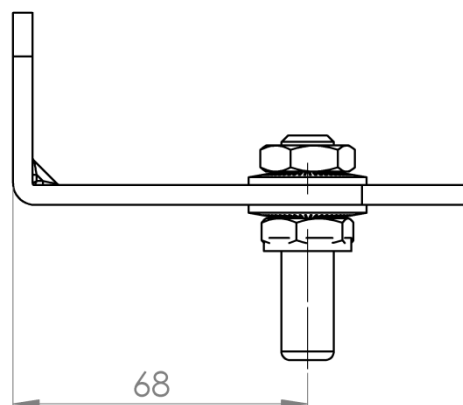
X4

1 – Montage des axes de gond sur les platines de gonds

1 – Visser les axes de gond **E** sur les platines de gond **H**. La cote de 68mm permet d'avoir un jeu de 25mm entre le pilier et le montant du vantail. La position de l'axe pourra être ajustée lorsque les 2 vantaux seront en place.



Gond inférieur

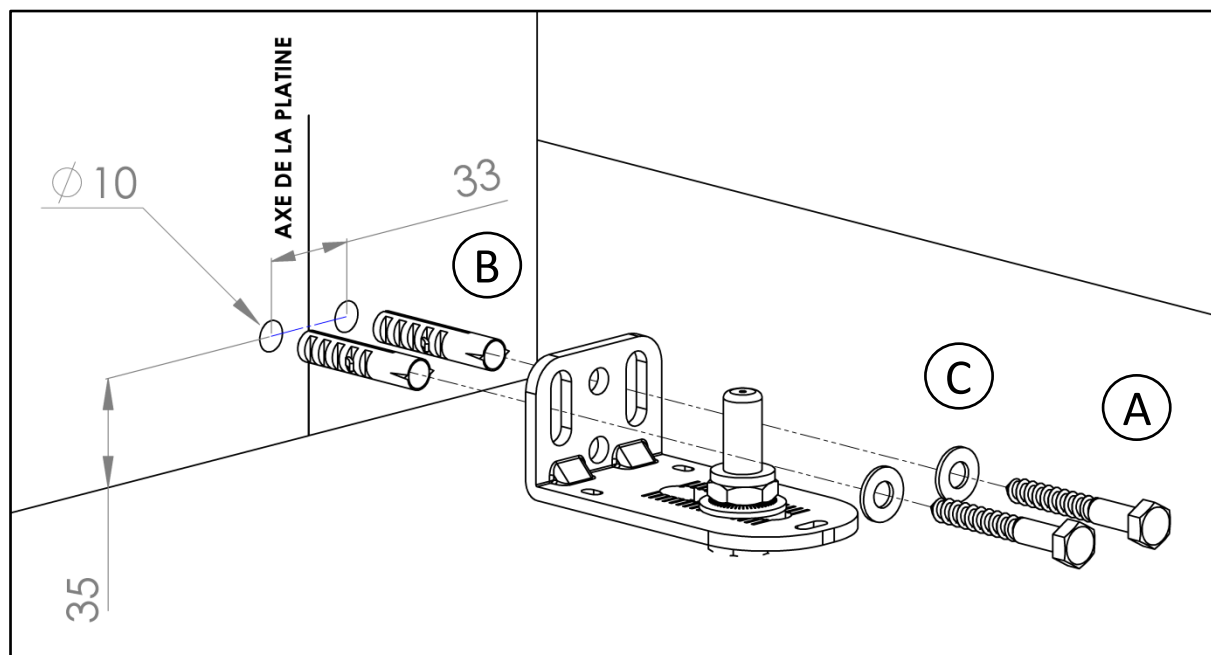


Gond supérieur

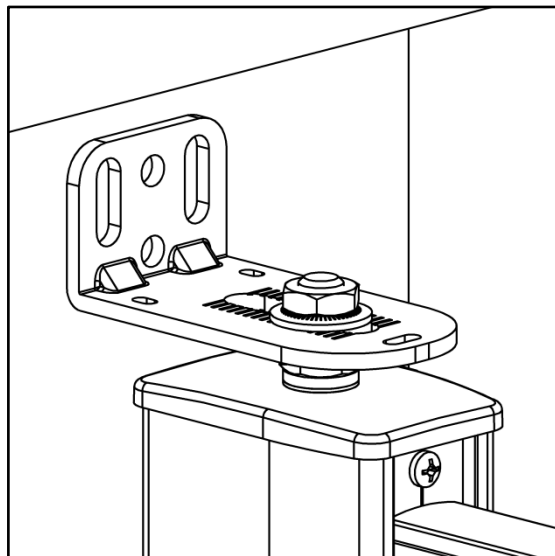
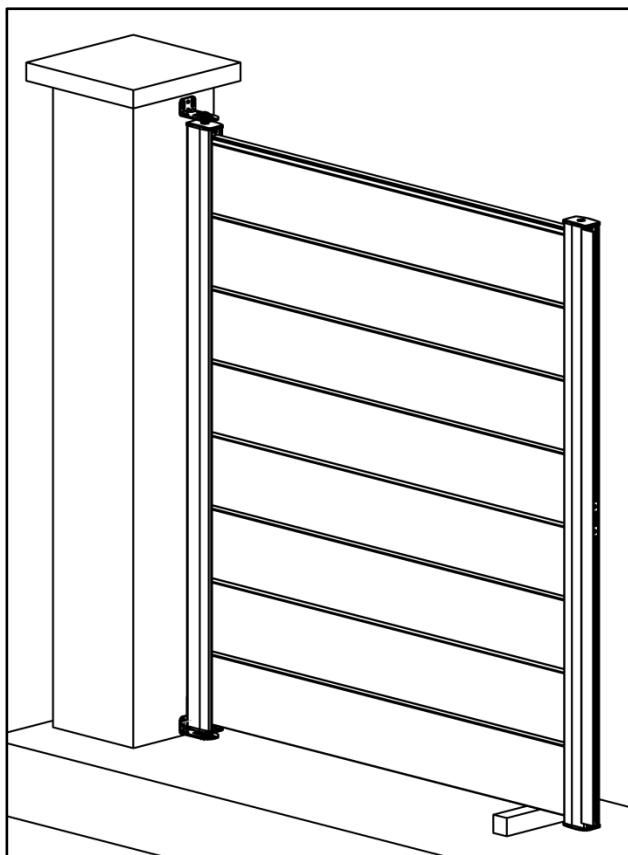
2 – Pose du premier vantail

1 – Percer 2 trous $\varnothing 10$ mm aux cotes du dessin ci-dessous.

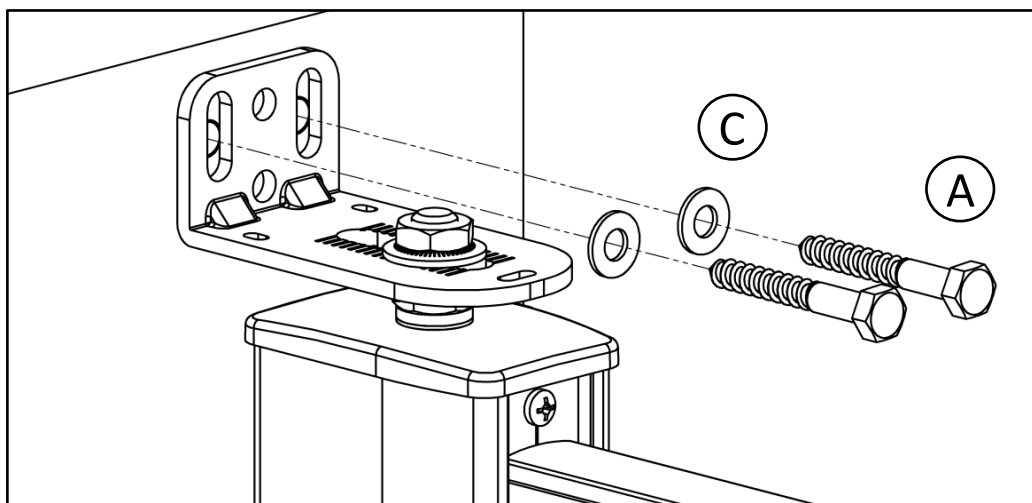
2 – Fixer la platine de gond sur le pilier.



- 3 – Positionner le 1er vantail sur le gond inférieur. Mettre la cale de 50mm sous le profil de remplissage pour maintenir le vantail horizontal.
- 4 – Mettre en place le gond supérieur dans le logement du montant.
- 5 – Mettre le vantail d'aplomb et tracer l'emplacement des trous de fixations du gond supérieur.
- 6 – Retirer le gond et le vantail.



- 7 – Percer 2 trous Ø10mm sur les tracés et insérer les 2 chevilles **B**.
- 8 – Remettre en place le vantail sur le gond inférieur.
- 9 – Mettre en place le gond dans le logement du montant.
- 10 – Fixer la platine de gond sur le pilier.



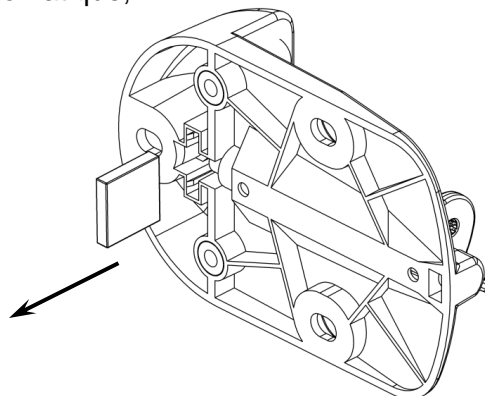
- 11- Répéter les opérations de 1 à 10 pour la pose du second vantail.

3 – Pose du sabot

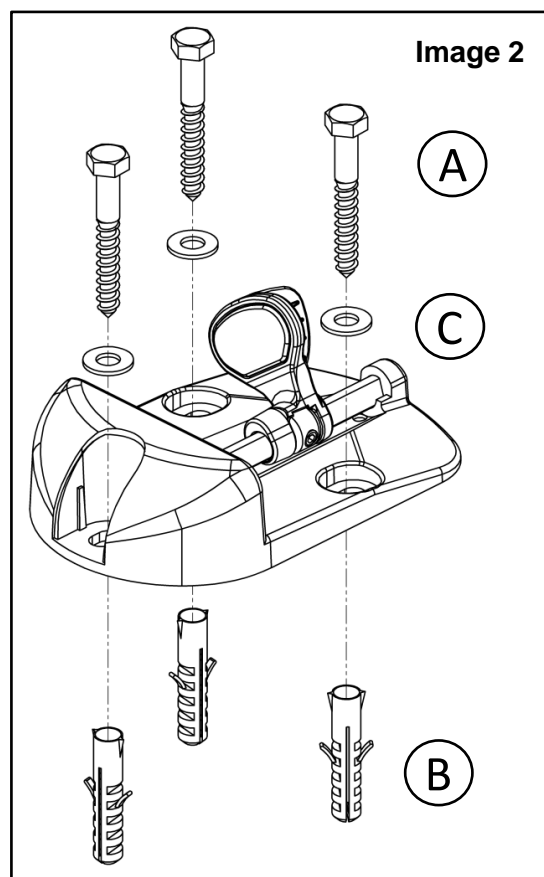
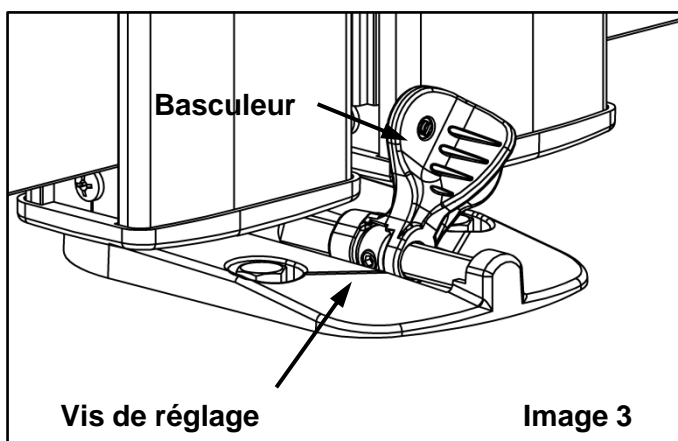
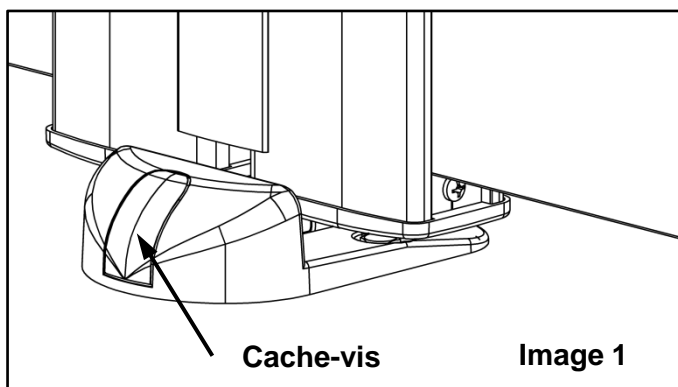
OPTION MOTORISATION: Pour fonctionner en automatique,

Le basculeur du sabot doit être retiré.

- Retirer, à l'aide d'une pince, la pièce qui bloque l'axe support du basculeur.
- Retirer l'axe du sabot.
- Garder les pièces retirées qui peuvent être réutilisées si votre motorisation tombe en panne.

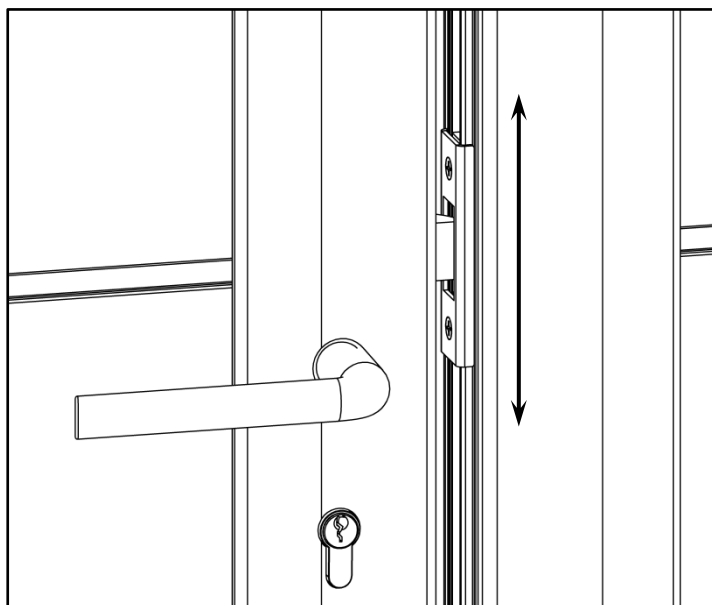


- 1 – Fermer les 2 vantaux et les maintenir ensemble avec le serre-joint.
- 2 – Ajuster l'alignement et l'horizontalité des 2 vantaux à l'aide du niveau à bulle.
- 3 – Retirer le cache-vis à l'avant du sabot.
- 4 – Centrer le sabot entre les 2 vantaux (image 1).
- 5 – Tracer l'emplacement des trous.
- 6 – Fixer le sabot au sol (image 2).
- 7 – Ajuster la position du basculeur avec une clé hexagonale (image 3).



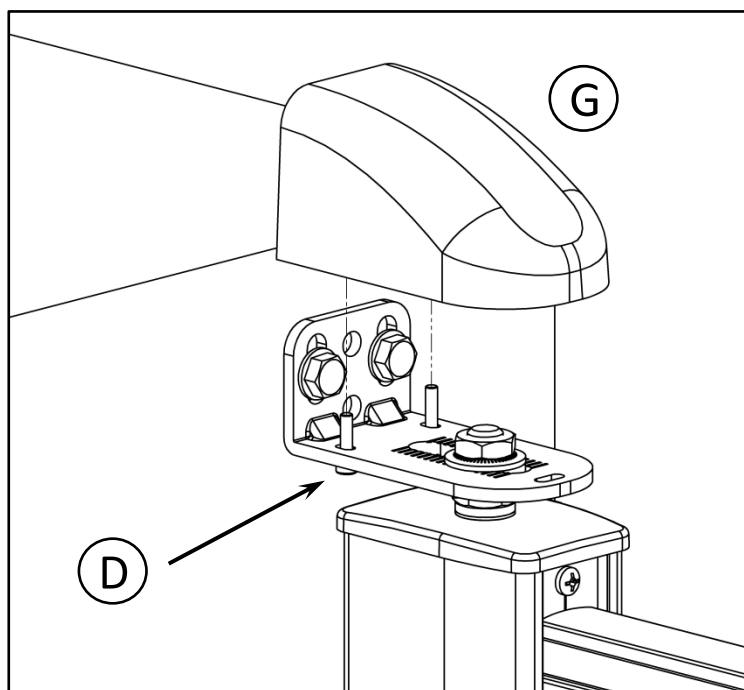
4 – Réglage de la gâche

1 -Régler la hauteur de la gâche pour la centrer sur le pêne de la serrure.



5 – Pose des carénages de gond

1 – Fixer le carénage avec les 2 vis D.



Félicitations, la pose de votre portail ALU.LINE est terminée.

Félicitations, l'installation de votre portail ALU.LINE est terminée

1 – Garantie

Votre portail est garanti 10 ans pour le laquage et 2 ans pour les accessoires à compter de la date d'achat chez votre revendeur. Cette garantie couvre les défauts de fabrication et les vices cachés.

Pour bénéficier de cette garantie, votre portail doit être assemblé suivant cette notice de montage et entretenu suivant nos préconisations.

2 – Entretien

Votre portail doit être nettoyé régulièrement à l'eau douce et savonneuse (pas de détergent agressif ou de moyens abrasifs) puis rincé. Ne pas utiliser de nettoyeurs haute pression. Prévoir une fréquence de nettoyage plus rapprochée si l'ambiance est agressive pour votre portail (air marin par ex...)



Edition 03/2022