

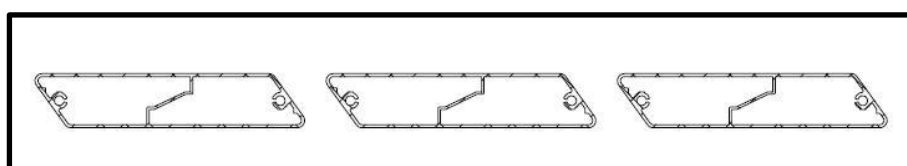
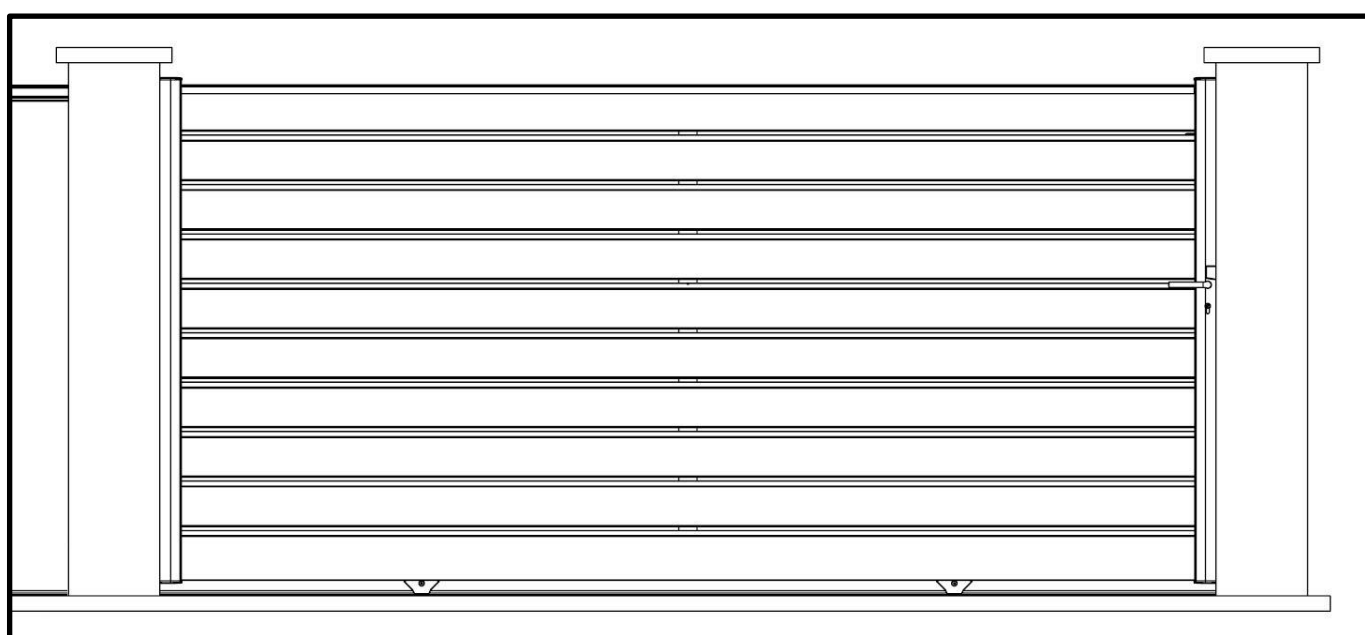
# ALUCLOS®

C'EST BEAU D'ÊTRE CHEZ SOI

## Portail coulissant ajouré ALU.LINE NOTICE DE MONTAGE / POSE

Dimensions portail: 350cm x 169cm / 400cm x 169cm / 450 cm x 169 cm

Remplissage plein : lames 200mm



### **SOMMAIRE:**

Recommandations	page 01
Montage du portail	page 02
Pose du portail	page 19
Option motorisation	page 28
Option guidage intérieur	page 30

**Nous vous remercions d'avoir choisi un portail de notre gamme ALU.LINE.**

Lire attentivement cette notice de montage et de pose ainsi que les autres notices fournies avec votre portail. Veuillez conserver tous les documents fournis.

Pour toute question, veuillez contacter votre revendeur ou consultez notre site internet.

## **RECOMMANDATIONS**

A la réception de votre portail, veuillez vérifier la conformité de votre livraison par rapport à votre commande (Présence de tous les colis, dimensions, couleur, ...) et l'état de chacun des colis.

Ce portail en kit vous est livré en plusieurs colis :

- 1 colis pour les montants et les 2 boites de quincaillerie
- 4 colis pour les lames de remplissage
- 1 colis pour le rail de guidage supérieur
- 1 colis pour les rails de guidage inférieur
- 1 colis d'accessoires

Le stockage des colis de votre portail doit être fait dans un endroit à l'abri de l'humidité et du soleil.

Les colis contenant les lames de remplissage et les montants doivent être stockés horizontalement sur une surface plane pour éviter toute déformation.

A l'ouverture des colis, prendre soin de ne pas rayer les profils aluminium. Prévoir une surface plane de la dimension du portail (table, sol, tréteaux + planches). Recouvrir cette surface d'un film plastique ou d'une toile afin de protéger les profils qui vont y être posés.

## **FIXATIONS**

Des chevilles plastiques sont fournies avec le portail pour la fixation de la gâche de réception et des supports de patin de guidage. Ces chevilles sont prévues pour une pose sur des piliers pleins en béton. Des chevilles spécifiques seront nécessaires si les chevilles plastiques ne conviennent pas aux matériaux de vos piliers de soutien. Demandez conseil à votre revendeur.

## **CONSIGNES DE SECURITE**

**Respecter ces consignes pour garantir votre sécurité.**

- Le portail doit être installé par 2 adultes.
- Ne pas faire la pose du portail lorsque le vent est supérieur à 40km/heure.
- Ne pas quitter le chantier sans que votre portail soit correctement fixé.
- Effectuer des contrôles réguliers de votre portail et des piliers de soutien.
- Lors de l'utilisation du matériel électroportatif, il est fortement conseillé de vous équiper des protections ci-dessous.

Lunettes de protection



Casque anti-bruit



Gants



# Montage PORTAIL ALU.LINE

2  
PERSONNES



## Les outils nécessaires pour la recoupe des profils

Pour recouper les profils, 3 outils électroportatifs peuvent être utilisés.



Scie sauteuse avec  
lame à métaux

OU



Scie circulaire pendulaire  
avec lame pour l'aluminium

OU



Meuleuse d'angle avec disque  
à tronçonner les métaux



Scie à métaux



Equerre



Mètre ruban (5m)



Lime à métaux



Ruban adhésif papier



Serre-joint



Crayon



Foret à métaux Ø8mm

## Les outils nécessaires pour l'assemblage



Tournevis pozidriv PZ2



Graisse



Visseuse

Positionneur  
(fourni)



Embout torx T20



Foret à métaux Ø5,5mm



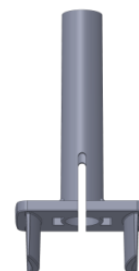
Embout torx T25



Maillet en caoutchouc



Embout torx T30 (fourni)



# VERIFICATION DES COTES AVANT L'ASSEMBLAGE

Les portails coulissants ALU.LINE sont disponibles en 3 largeurs ( 350 cm , 400 cm , 450 cm). Ce portail en kit est recoupable afin de s'adapter à vos dimensions de piliers. Voir ci-dessous la largeur entre pilier et la hauteur des piliers nécessaire en fonction du modèle de portail que vous venez d'acquérir.

## DIMENSIONS NECESSAIRES POUR LA POSE DE VOTRE PORTAIL

### - PORTAIL 350cm X 169 cm

- Largeur entre piliers : 347 cm + ou - 1 cm
- Hauteur des piliers : 175 cm minimum

### - PORTAIL 400cm X 169 cm

- Largeur entre les piliers : 397 cm + ou - 1 cm
- Hauteur des piliers : 175 cm minimum

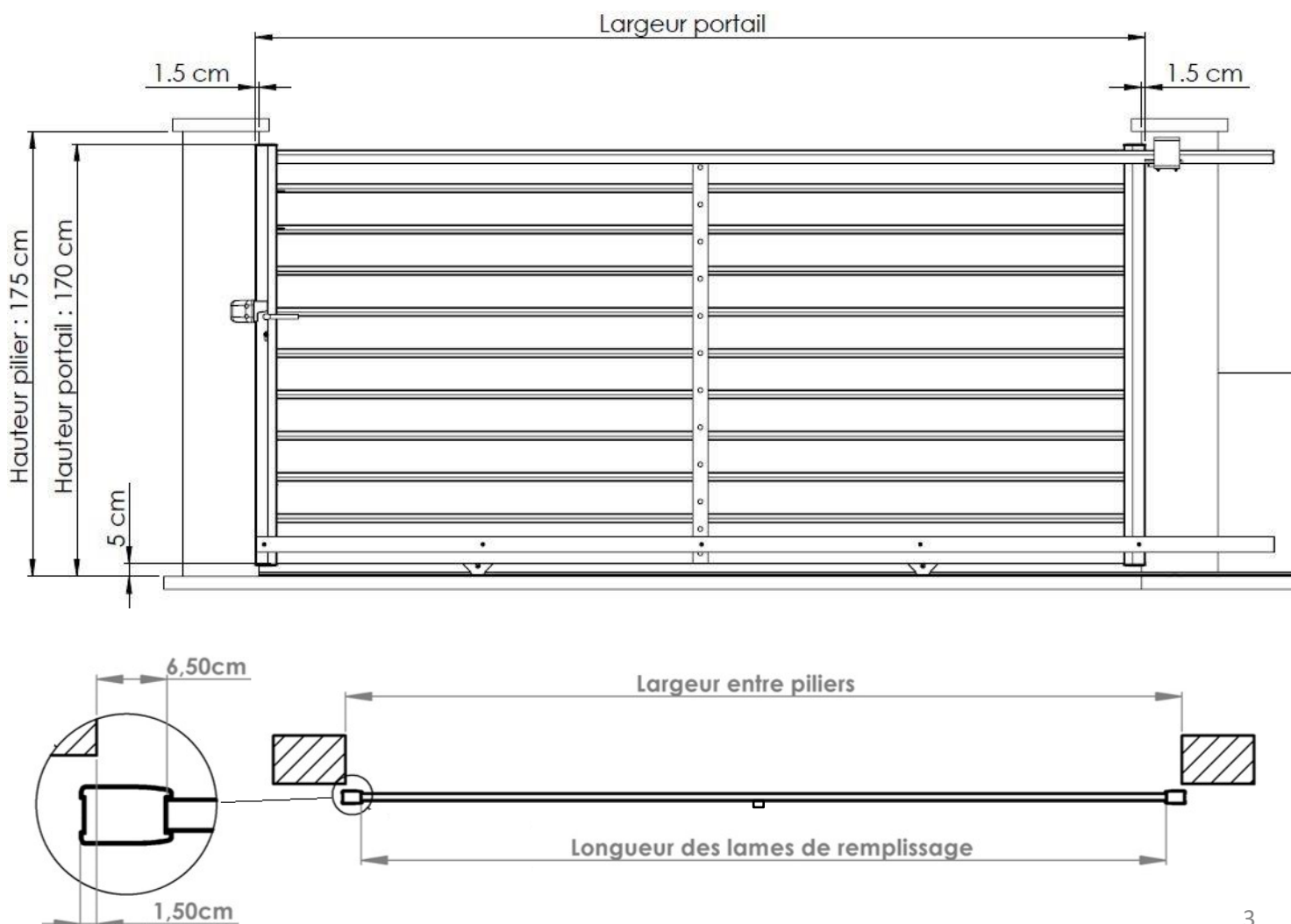
### - PORTAIL 450cm X 169 cm

- Largeur entre les piliers : 447 cm + ou - 1 cm
- Hauteur des piliers : 175 cm minimum

Si votre dimension entre piliers est inférieure, se reporter à la page 4.

Si la hauteur des piliers est inférieure, se reporter à la page 7.

Si votre portail ne nécessite pas d'être recoupé, passer à l'étape «ASSEMBLAGE DU PORTAIL» page 9



## Dimension entre les piliers inférieure à la dimension nécessaire (page 3).

Dans ce cas, il faut recouper toutes les lames de remplissage. Mesurer la cote entre piliers en haut, en bas et au milieu des piliers. Si ces 3 cotes sont différentes, retenir la cote la plus petite. A cette cote, **retirer 13 cm** pour déterminer la longueur des lames de remplissage après recoupe.

### Exemple :

Les dimensions du portail que vous avez acheté sont 400 cm X 169 cm et la cote intérieure entre les piliers est de 365 cm.

La longueur des lames de remplissage après la recoupe sera donc de  $(365 \text{ cm} - 13 \text{ cm}) = 352 \text{ cm}$ .

Les 13 cm correspondent à la cote de 6,5 cm X 2 (voir schéma page 4).

Les lames peuvent être recoupées avec une scie sauteuse, une scie circulaire pendulaire, une meuleuse d'angle ou une scie à métaux.

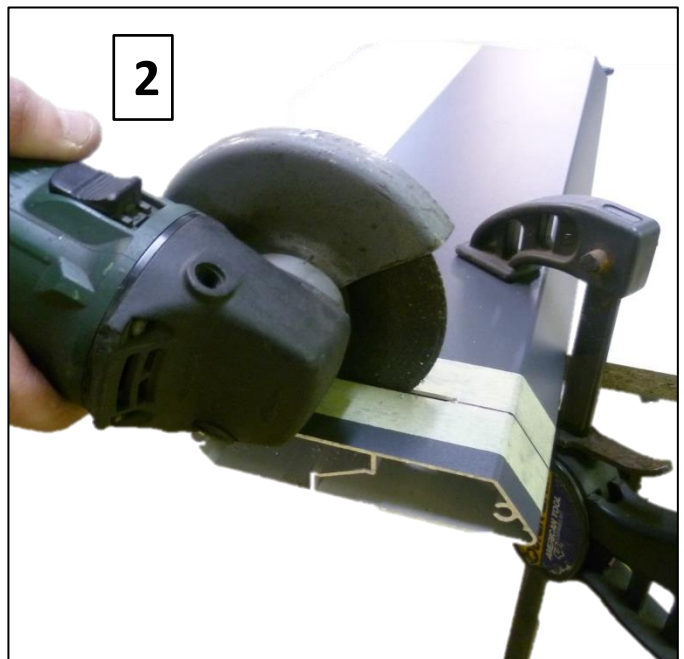
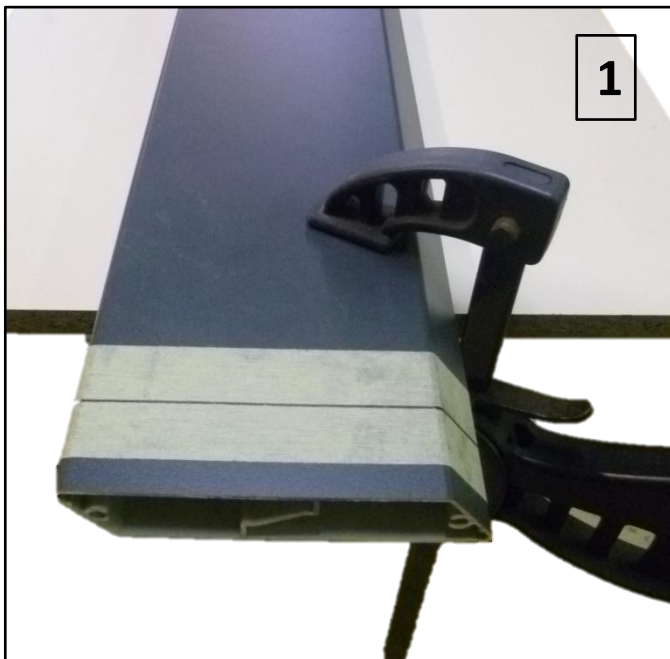
## Comment procéder pour couper les lames avec une scie sauteuse ?

- Mettre un ruban adhésif papier sur la lame à l'emplacement de la coupe (l'adhésif est une protection contre les rayures et permet de mieux voir le trait de crayon).
- Tracer au crayon et à l'aide d'une équerre la ligne de coupe sur le papier adhésif.
- Maintenir la lame à couper, à l'aide d'un serre-joint, sur une surface stable (établi, table...) pour que la lame soit maintenue fermement (*photo 1*).
- Couper la lame (*photo 2*).



## Comment procéder pour couper les lames avec une meuleuse d'angle ?

- Mettre un ruban adhésif papier sur la lame à l'emplacement de la coupe (l'adhésif est une protection contre les rayures et permet de mieux voir le trait de crayon).
- Tracer au crayon et à l'aide d'une équerre la ligne de coupe sur le papier adhésif.
- Maintenir la lame à couper, à l'aide d'un serre-joint, sur une surface stable (établi, table...) pour que la lame soit maintenue fermement (*photo 1*).
- Couper la lame (*photo 2*).



## Comment procéder pour couper les lames avec une scie circulaire pendulaire ?

- Mettre un ruban adhésif papier sur le montant à l'emplacement de la coupe (l'adhésif est une protection contre les rayures).
- Tracer au crayon et à l'aide d'une équerre la ligne de coupe sur le papier adhésif (*photo 1*).
- Couper la lame (*photo 2*).

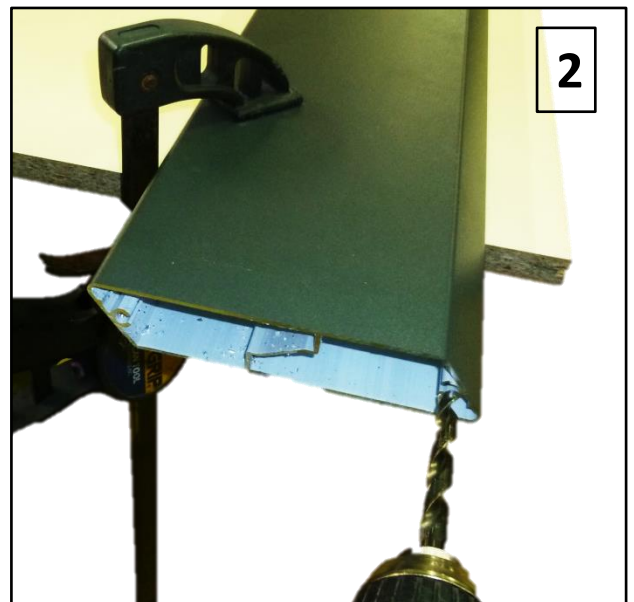
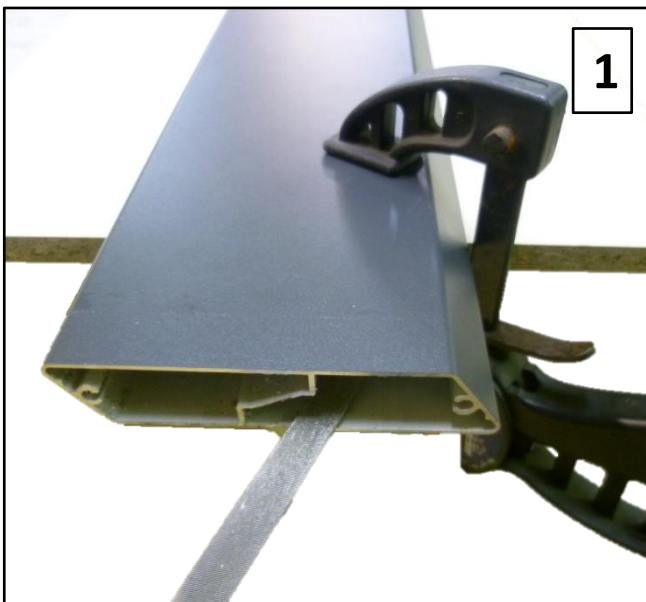
Si votre scie est équipée d'une butée, utilisez la pour couper toutes les lames.



## Ebavurage des lames après l'opération de coupe.

Il est nécessaire d'ébavurer les lames avant l'assemblage.

- Ebavurer la coupe à l'aide de la lime (*photo 1*).
- Ebavurer les 2 trous à l'aide du foret de 8mm monté sur une visseuse (*photo 2*).



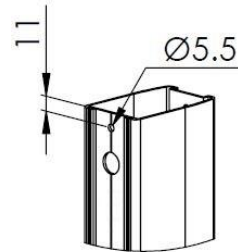
## Hauteur des poteaux inférieure à 175cm.

Dans ce cas, il faut recouper les montants. Pour déterminer la longueur des montants, mesurer la hauteur des piliers puis se reporter au tableau suivant :

Hauteur des piliers mesurée	Longueur du montant recoupé (sans chapeaux)
158,8 cm < Côte < 175 cm	148,8 cm
142,6 cm < Côte < 158,8 cm	132,6 cm
126,4 cm < Côte < 142,6 cm	116,4 cm

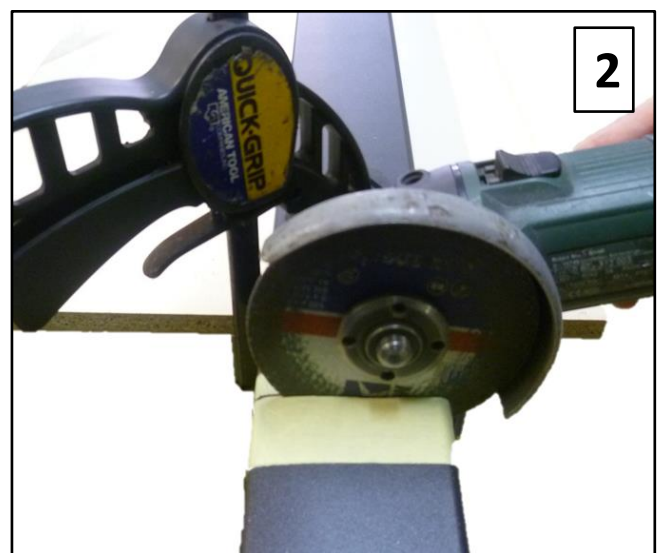
Ex: La hauteur des piliers est de 160cm, la longueur des montants après recoupe sera donc de 148,8 cm. Les profils peuvent être recoupés avec une scie circulaire pendulaire, une meuleuse d'angle ou une scie à métaux.

**Attention:** Après une recoupe du montant, il faut refaire un perçage Ø5,5 traversant pour la fixation du chapeau .



## Comment procéder pour couper les montants avec une meuleuse d'angle ?

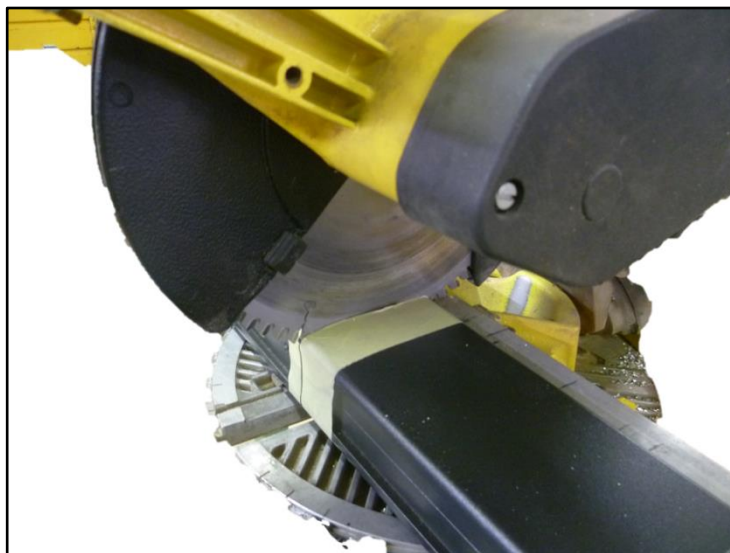
- Mettre un ruban adhésif papier sur le montant à l'emplacement de la coupe sur toute la périphérie. (l'adhésif est une protection contre les rayures et permet de mieux voir le trait de crayon).
- Tracer au crayon et à l'aide d'une équerre la ligne de coupe sur le papier adhésif.
- Fixer le montant à couper, à l'aide d'un serre-joint, sur une surface stable (établi, table...) pour que le montant soit maintenu fermement (*photo 1*).
- Couper le montant (*photo 2*).





## Comment procéder pour couper les montants avec une scie circulaire pendulaire ?

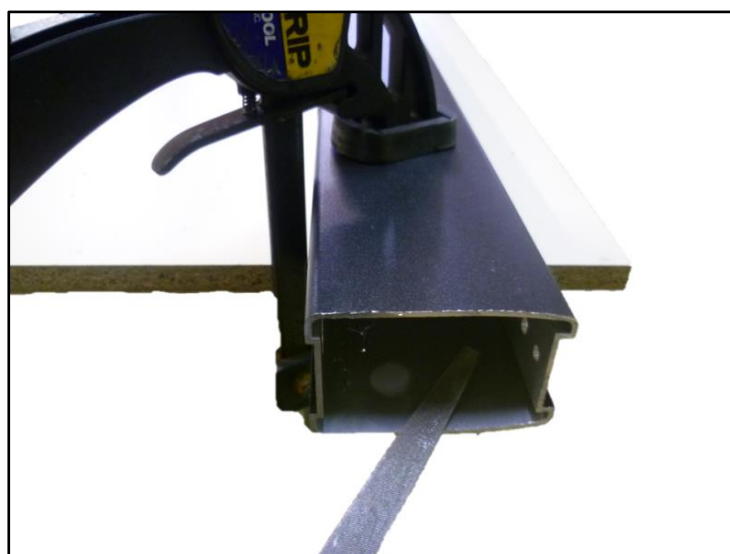
- Mettre un ruban adhésif papier sur le montant à l'emplacement de la coupe sur toute la périphérie du montant (l'adhésif est une protection contre les rayures et permet de mieux voir le trait de crayon).
- Tracer au crayon et à l'aide d'une équerre la ligne de coupe sur le papier adhésif.
- Couper le montant en le maintenant fermement.



## Ebavurage des montants après l'opération de coupe.

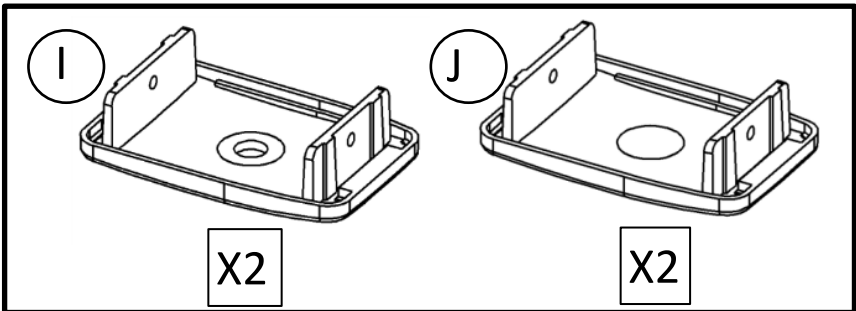
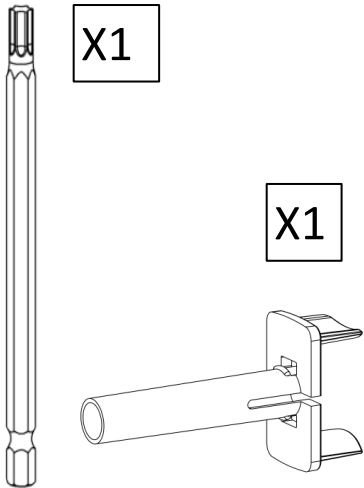
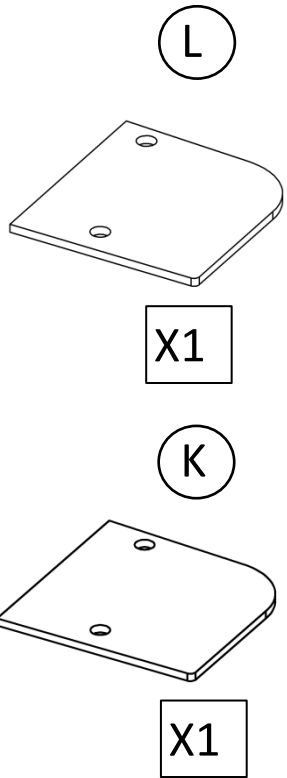
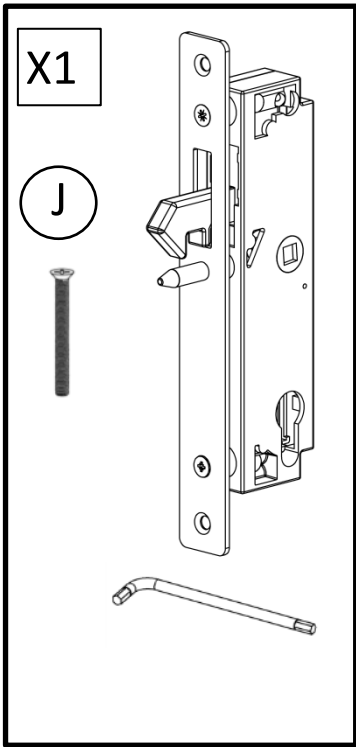
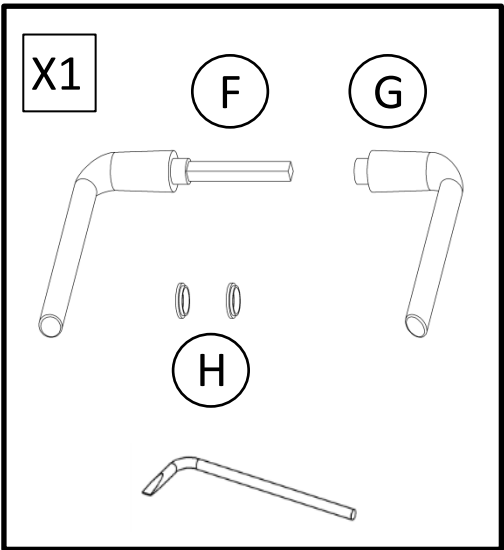
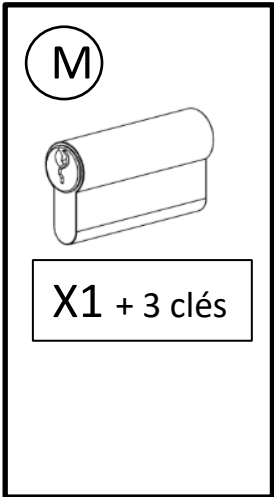
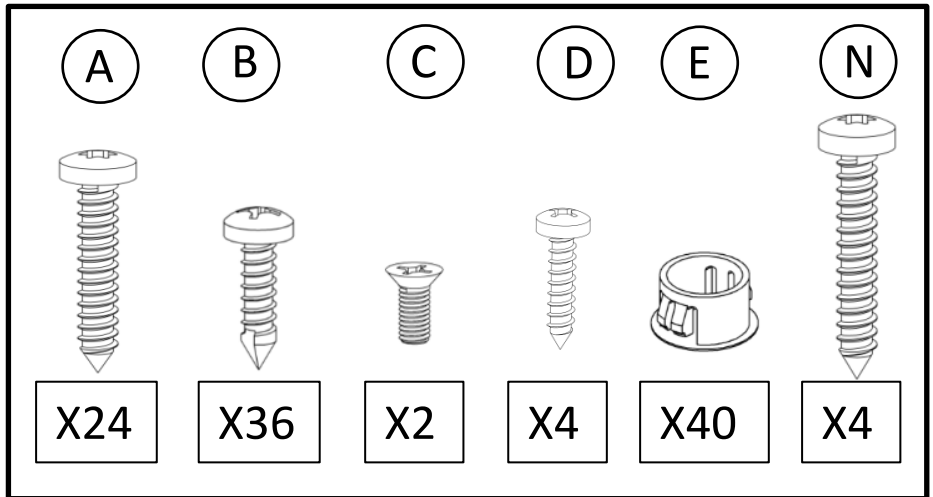
Il est nécessaire d'ébavurer les montants avant l'assemblage.

- Ebavurer la coupe à l'aide de la lime .

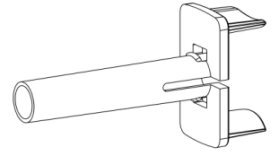


# ASSEMBLAGE DU PORTAIL COULISSANT

## ACCESSOIRES POUR L'ASSEMBLAGE



## UTILISATION DU POSITIONNEUR DE VIS

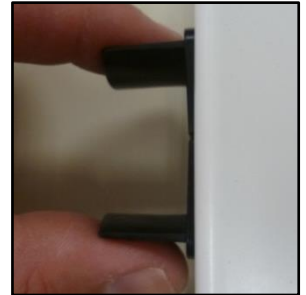


Cet outil d'aide au montage permet de guider les vis d'assemblage dans le montant avant le vissage des lames sur ce montant.

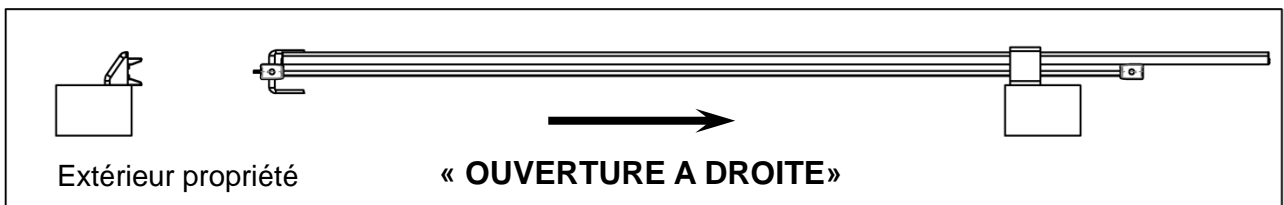
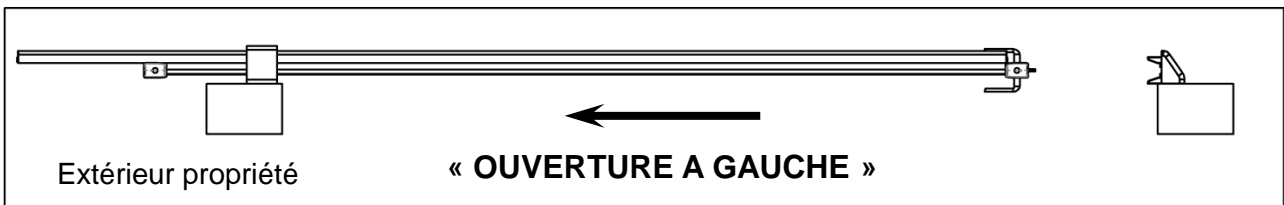


Pour l'introduire ou le retirer du montant, le pincer avec le pouce et l'index.

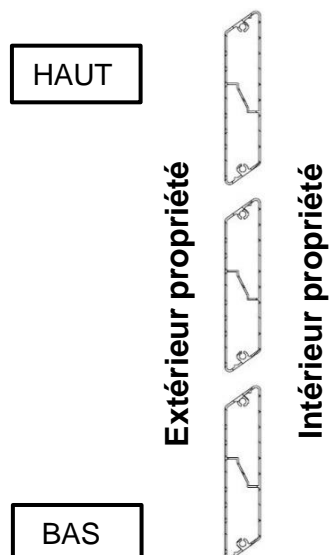
Pour qu'il soit positionné correctement, la flasque doit être en appui sur la face du montant



## SENS D'OUVERTURE DU PORTAIL



## SENS DES LAMES



## ASSEMBLAGE DU PORTAIL

### 1 – Vissage des lames de remplissage

1 – Positionner le montant avec l'usinage pour la serrure sur votre plan de travail (le haut du portillon est repéré par une flèche).

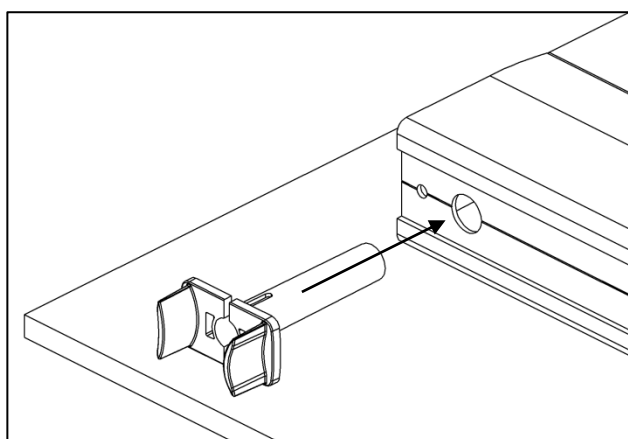
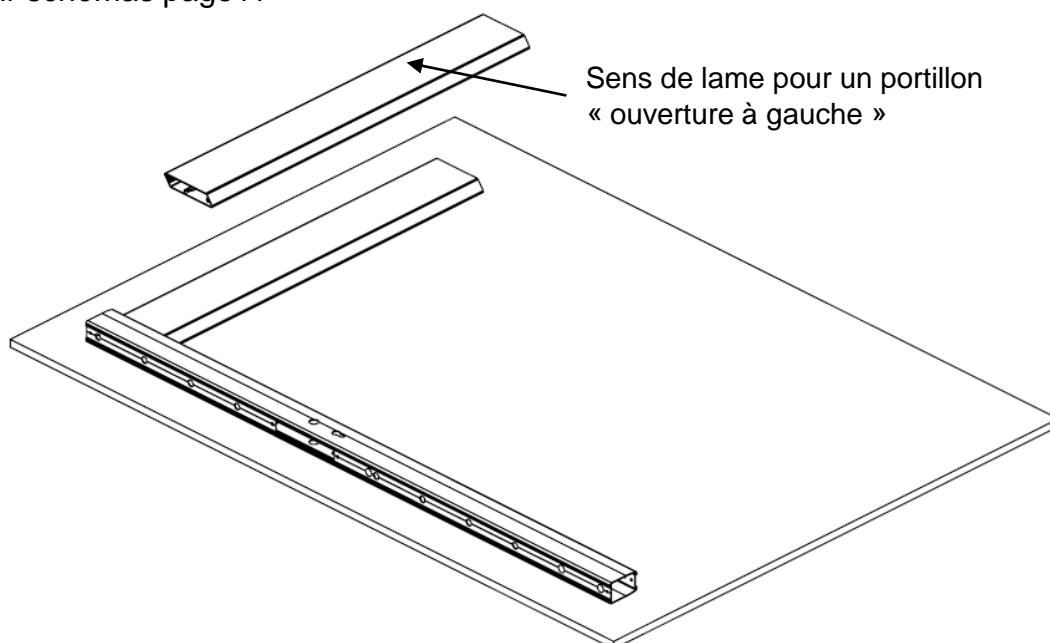
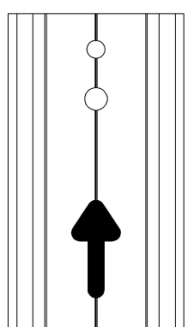
2 – Présenter la première lame de remplissage en face du premier trou du côté du montant repéré par l'étiquette de couleur



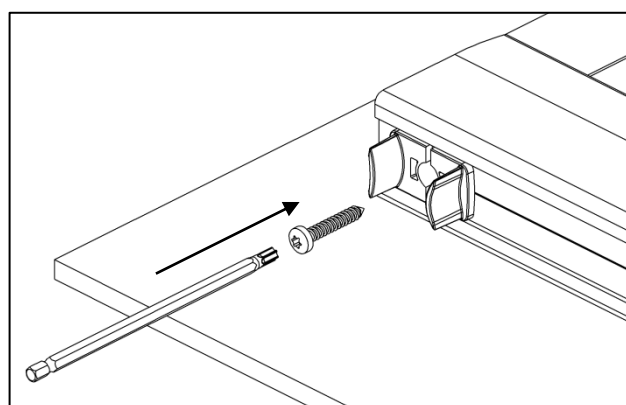
Attention au sens de la lame selon sens d'ouverture du portail

→ voir schémas page 11

Haut du montant



3 – Insérer le positionneur dans le 1<sup>er</sup> trou.



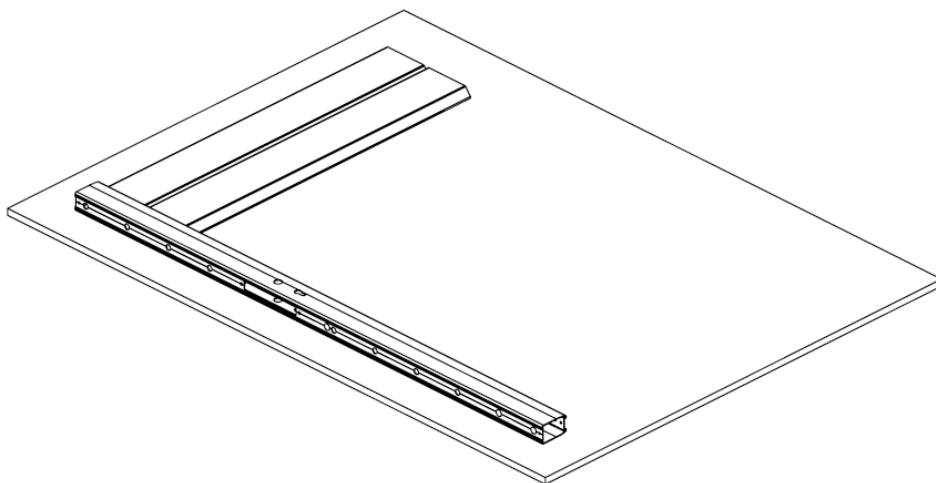
4 – Insérer la vis **A** dans l'outil de pose puis la visser avec la visseuse munie de l'embout de vissage torx T30.



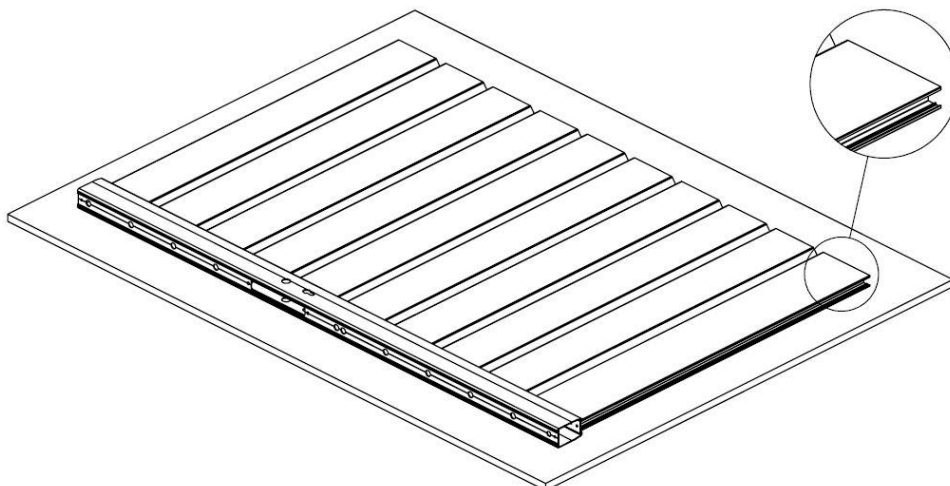
*Conseil pratique : Recouvrir l'extrémité de la vis, avant vissage, d'un peu de graisse. Le couple de vissage nécessaire sera moins important.*

5 – Mettre en appui la 2<sup>ème</sup> lame sur le montant en face du 2<sup>ème</sup> trou.

6 – Fixer la lame (vis dans le 2<sup>ème</sup> trou du montant).



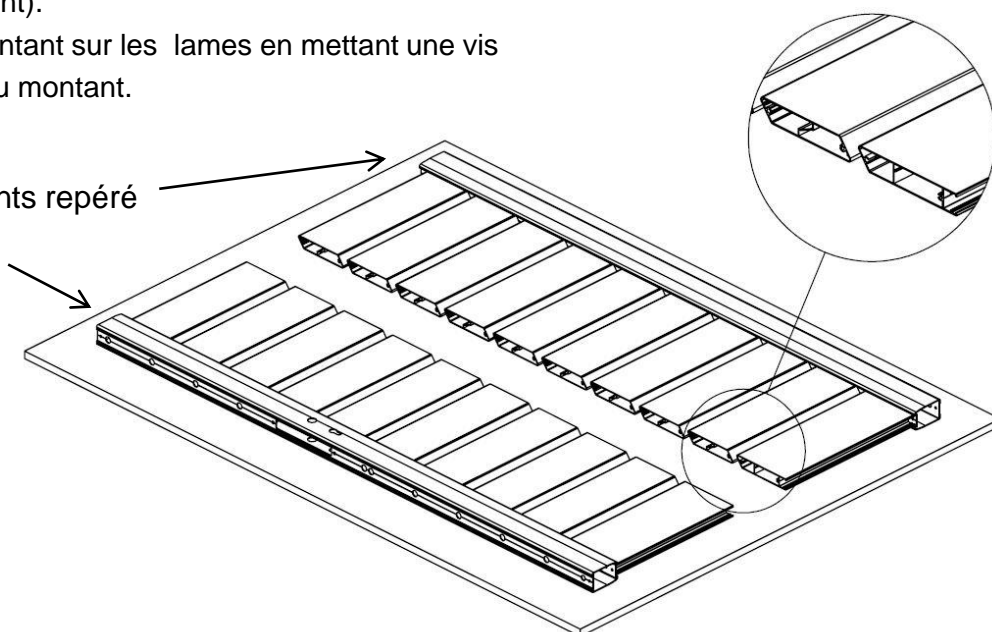
7 – Répéter les opérations pour mettre en place et fixer toutes les lames.



8 – Positionner le montant opposé sur les lames de remplissage ( le mettre dans le même sens que le premier montant).

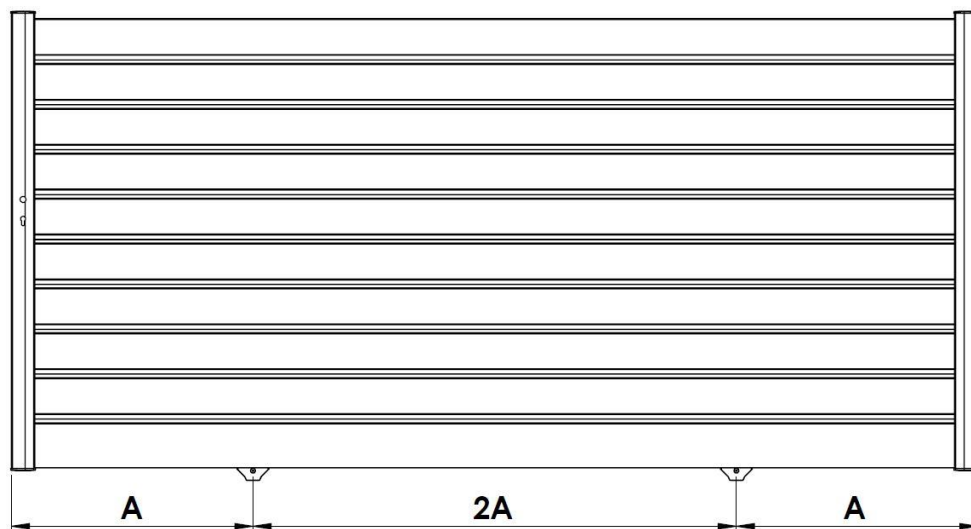
9 – Fixer le 2<sup>ème</sup> montant sur les lames en mettant une vis dans tous les trous du montant.

Haut des montants repéré  
par une flèche



## 2 – Montage des galets de guidage

1 - Repérer l'emplacement des galets en respectant le schéma ci-dessous.



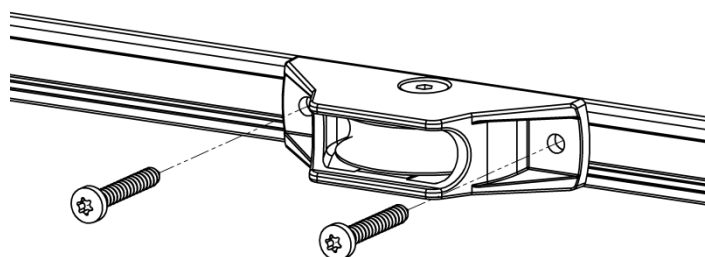
2 - Positionner le galet sur la lame de remplissage à l'endroit repéré.

3 - Repérer l'emplacement des trous du galet sur la lame remplissage.

4 - Percer 2 trous  $\varnothing 5,5\text{mm}$  dans la lame. Utiliser le "V" de positionnement de la lame pour centrer les perçages dans la rainure.

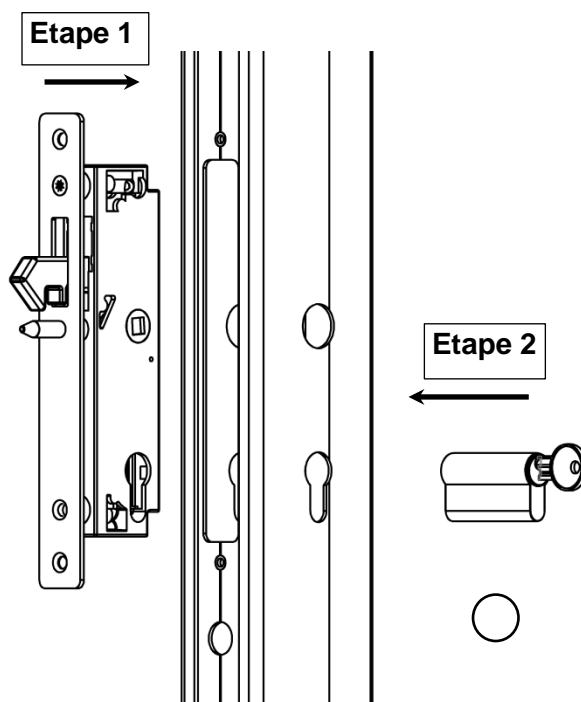


5 - Fixer le galet avec les vis repère **N**.

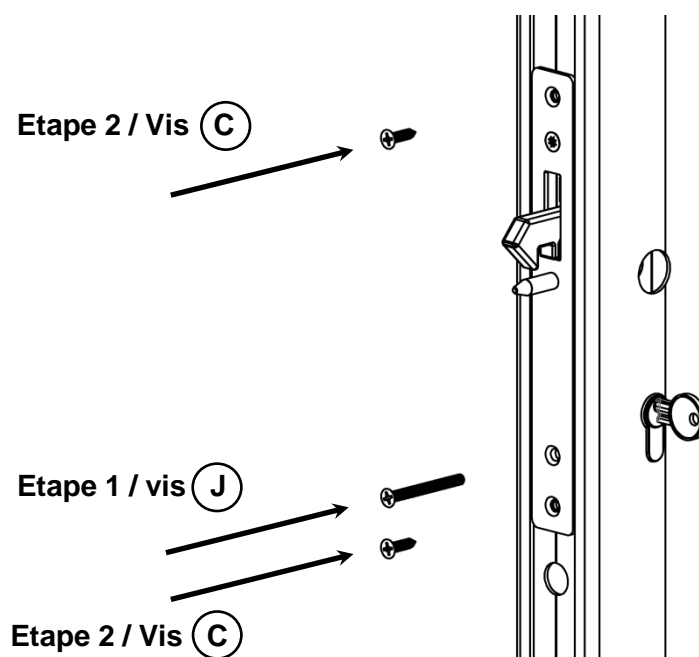


### 3 – Montage de la serrure

1 - Introduire le bloc serrure dans son logement puis le cylindre de la serrure repère **M** . Le dépassement du cylindre doit être le même de chaque côté du montant.



2 – Mettre en premier la vis repère **J** qui se positionne dans le cylindre puis les 2 autres vis repère **C** qui permettent de fixer la serrure sur le montant).



## 4 – Mise en place des poignées

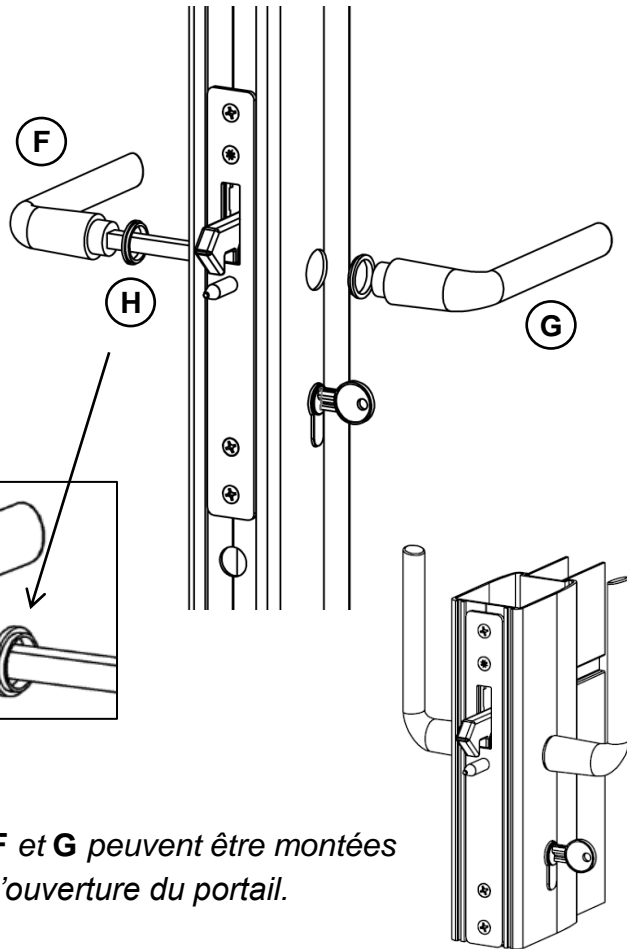
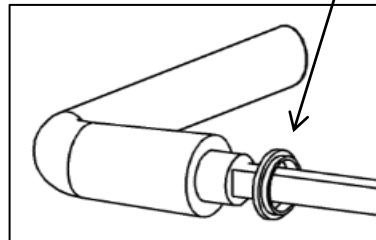
1 – Positionner une rondelle épaulée repère **H** sur la poignée munie du carré repère **F**.

2 - Introduire la poignée repère **F** dans le logement carré de la serrure.

3 - Positionner une rondelle épaulée repère **H** sur la 2<sup>ème</sup> poignée repère **G**.

4 – Maintenir la poignée repère **F** et introduire la poignée repère **G** sur le carré.

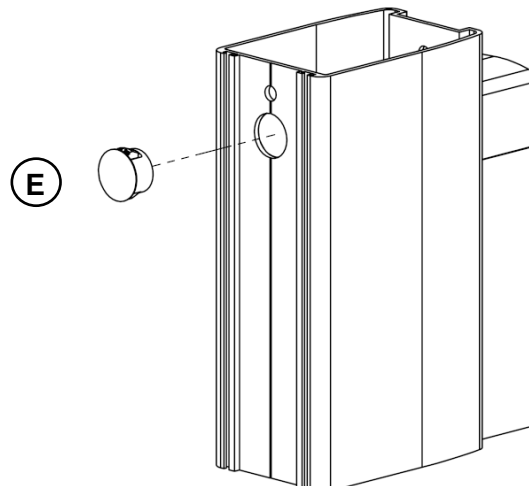
*Respecter le sens de montage des bagues épaulées.*



**Astuce:** les poignées repères **F** et **G** peuvent être montées verticalement pour augmenter l'ouverture du portail.

## 5 – Bouchons d'obturation des trous de passage de vis

1 – Mettre en place les bouchons d'obturation en plastique repère **E** dans les trous de passage de vis des 2 montants.





## 6 – Fixation du profil de guidage supérieur

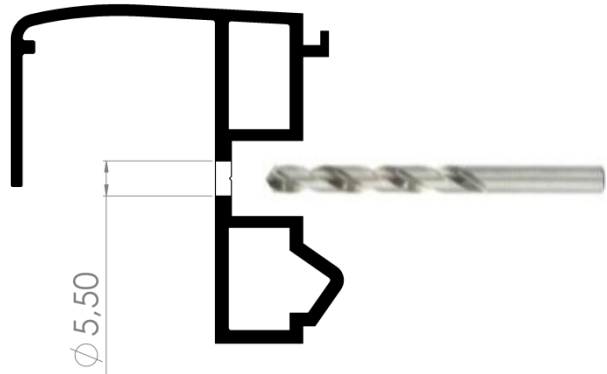
1 - Avant de fixer le profil de guidage sur le portail, il est nécessaire de définir le sens d'ouverture de votre portail coulissant,

→ Voir schémas de sens d'ouverture à la page 11.

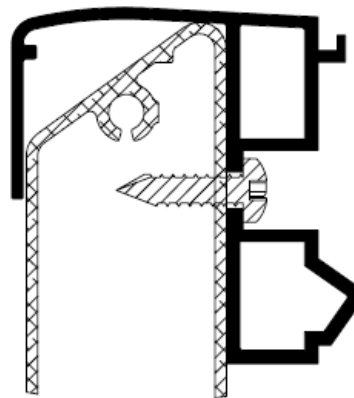
2 - Percer des trous dans le profil de fixation du rail de guidage avec le forêt de  $\varnothing 5,5\text{mm}$ .

3 - Utiliser le "V" de positionnement du profil pour centrer les perçages dans la rainure.

4 - Faire un trou à 25mm de chaque extrémité du profil puis 6 autres trous à intervalle réguliers sur toute la longueur du profil.



5 – Fixer le profil support rail de guidage sur la lame de remplissage du portail avec 8 vis repère **B**.

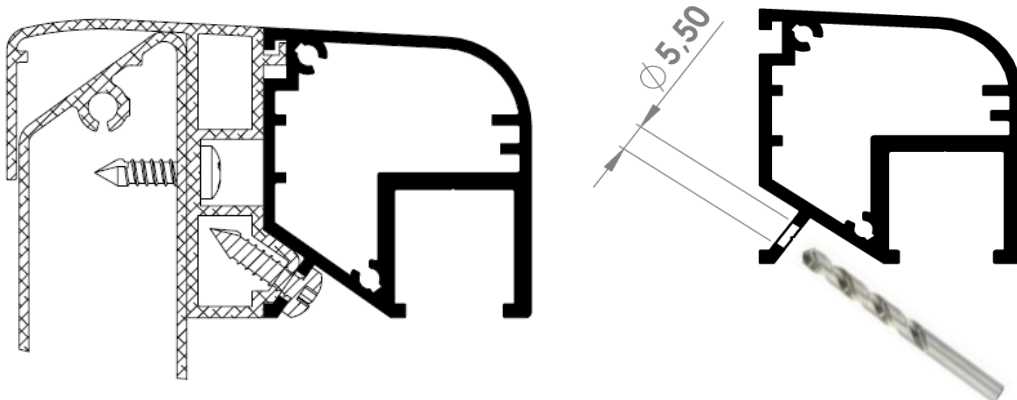


6 - Positionner le rail de guidage sur le profil support rail de guidage ( prendre soin de la faire dépasser du bon côté, voir page 11 pour le sens d'ouverture).

7 - Repérer l'emplacement des 2 trous d'extrémité ( à 25mm à l'intérieur des montants) puis des 6 autres trous qui se situe à intervalle régulier entre les 2 premiers trous.

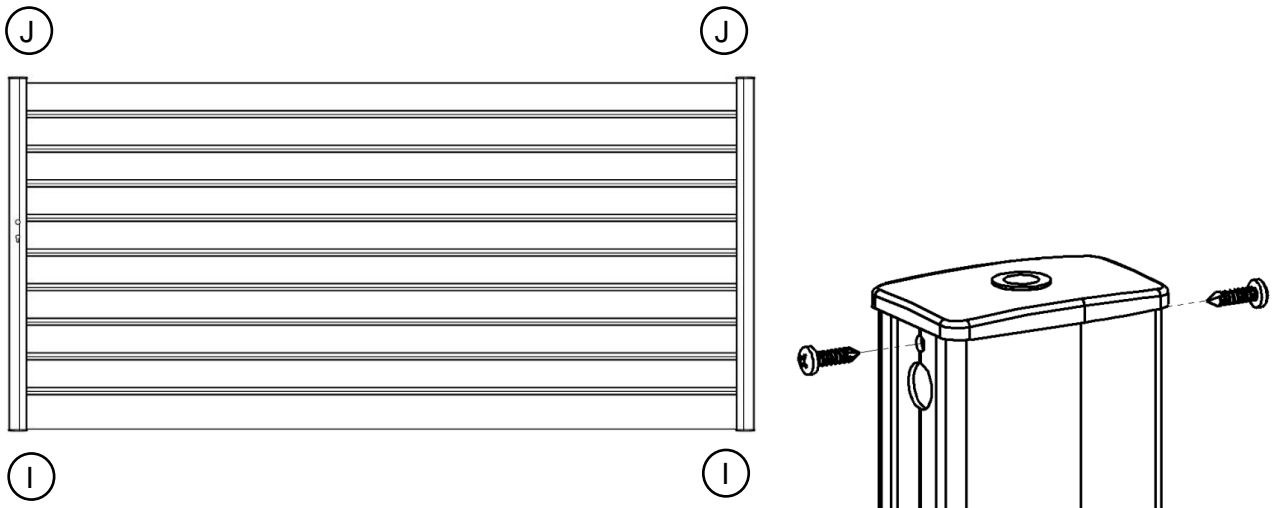
8 - Retirer le profil et percer les trous dans le profil avec le forêt de  $\varnothing 5,5\text{mm}$ . Utiliser le "V" de positionnement du profil pour centrer les perçages dans la rainure.

9 - Fixer le profil avec 8 vis repère **B**.



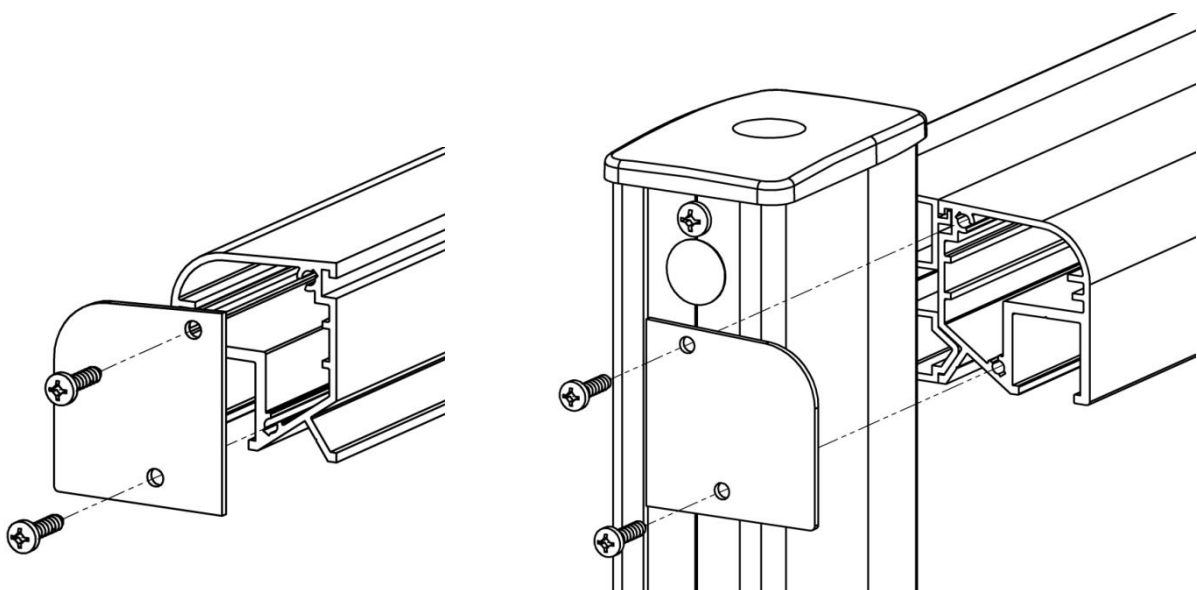
## 7 - Assemblage des embouts de montants

- 1 - Positionner les embouts repère **I** et **J** dans les montants suivant le schéma ci dessous.
- 2 - Mettre 2 vis repère **B** par embout de montant.
- 3 - Utiliser le pinceau de retouche fourni pour peindre les têtes de vis.

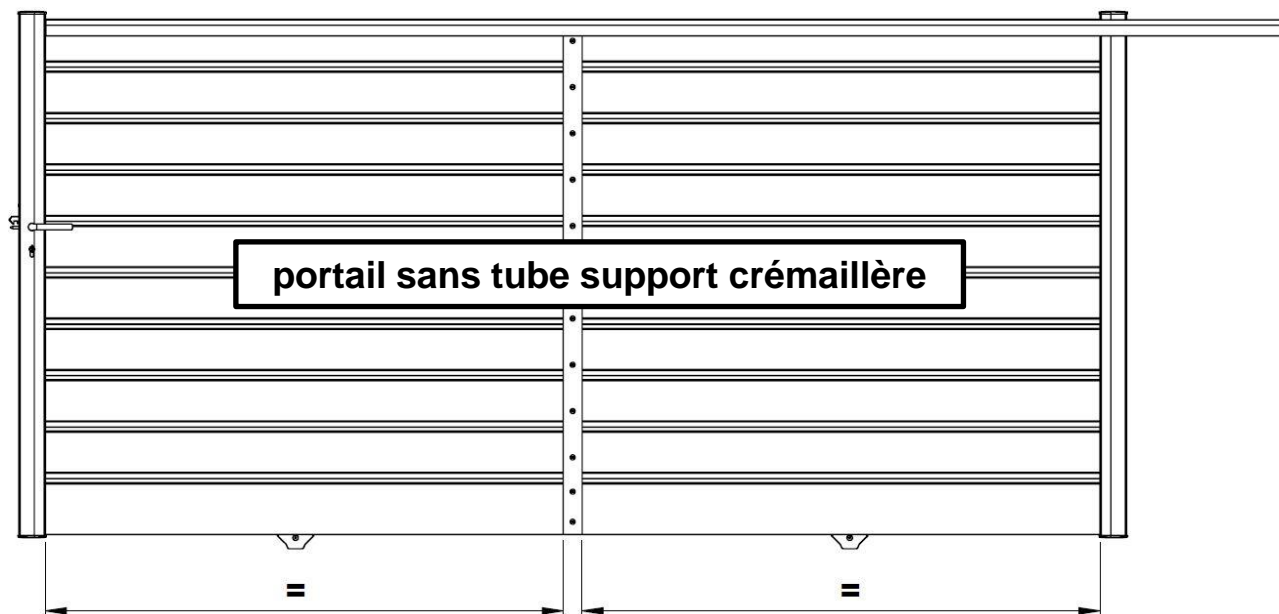


## 8 - Fixation des embouts de rail

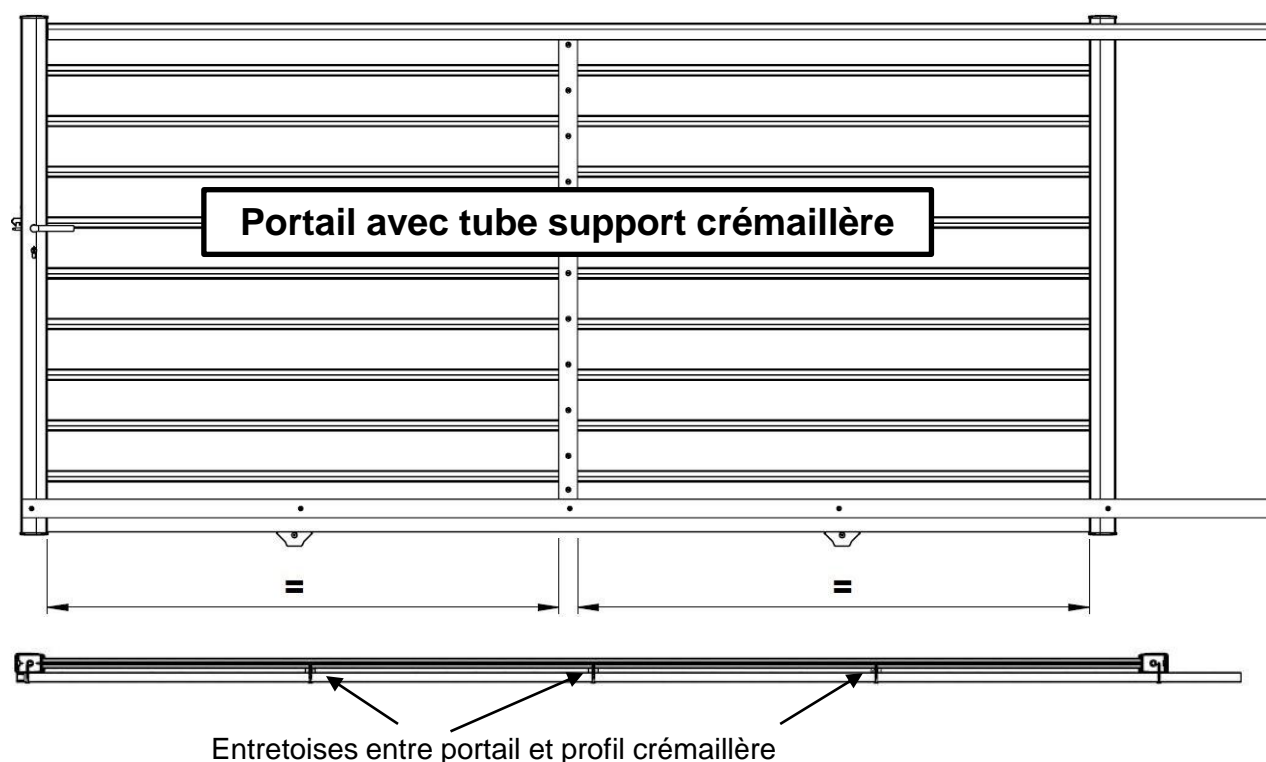
- 1 - Fixer les 2 embouts de rail repère **L** et **K** avec les vis repère **D**.



## 9 – Fixation du profil de renfort



- 1 – Positionner le profil de renfort au centre du portail.
- 2 – Fixer le profil avec les vis repère **B** .
- 3 – Mettre en place les bouchons d'obturation plastique repère **E** dans les trous de passage de vis.



- 1 – Positionner le profil support crémaillère (en option) à la hauteur souhaitée (position à déterminer en fonction de votre motorisation).
- 2 – Fixer le profil avec les vis fournies avec le support.
- 3 – Recouper le profil de renfort.
- 4 – Fixer le profil avec les vis repère **B** .
- 5 – Mettre en place les bouchons d'obturation plastique repère **E** dans les trous de passage de vis.

# Pose PORTAIL ALU.LINE

2  
PERSONNES



## Les outils nécessaires pour la pose



Mètre ruban (5m)



Perceuse à percussion



Jeu de clé Allen

Tournevis pozidriv PZ2



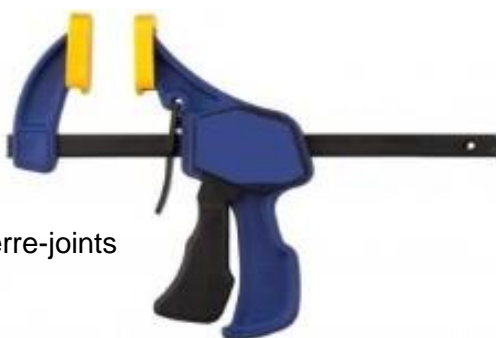
Crayon



1 clé plate de 10



1 clé plate de 13



2 Serre-joints



Foret à métaux Ø4mm



Foret à métaux Ø9mm



Foret à béton Ø6mm



Foret à béton Ø10mm



Niveau à bulles



Marteau

# VERIFICATIONS AVANT LA POSE

Avant d'exécuter la pose de votre portail, vérifier les points suivants :

1 - L'aplomb des piliers à l'aide de votre niveau à bulles.

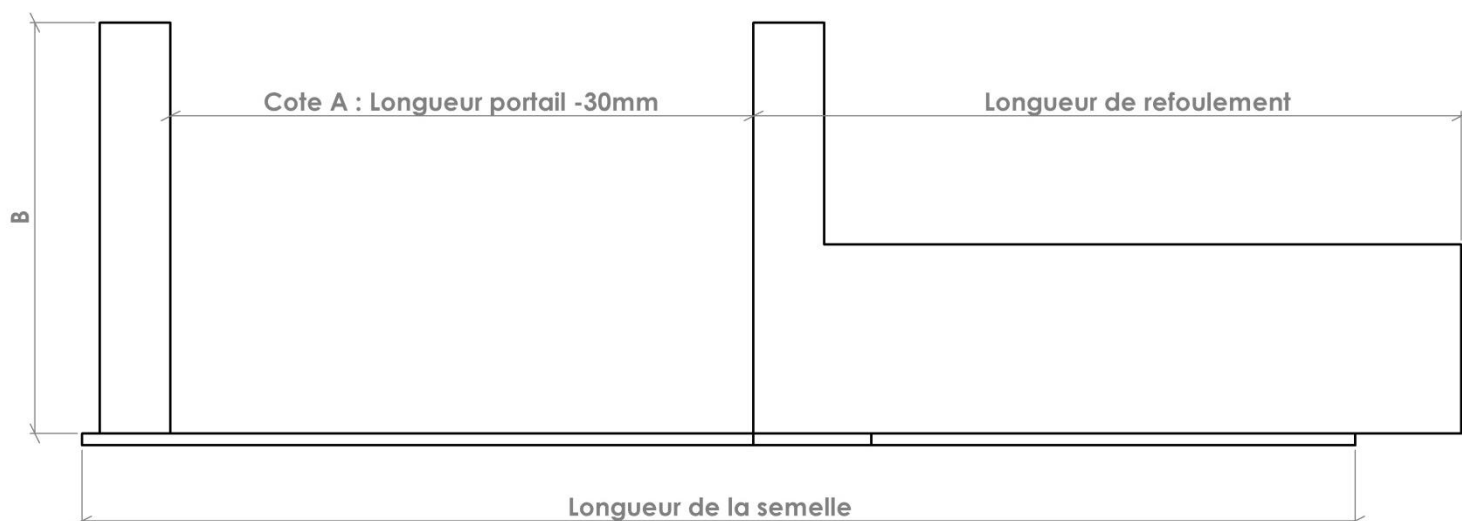
2 - Dimension entre les piliers (A) au plus étroit

$$A = \text{Largeur du portail} - 30\text{mm}$$

3 - Hauteur des piliers (B)

$$B \text{ minimum} = \text{Hauteur du portail} + 65\text{mm}$$

4 – Vérifier l'horizontalité de la semelle en béton.

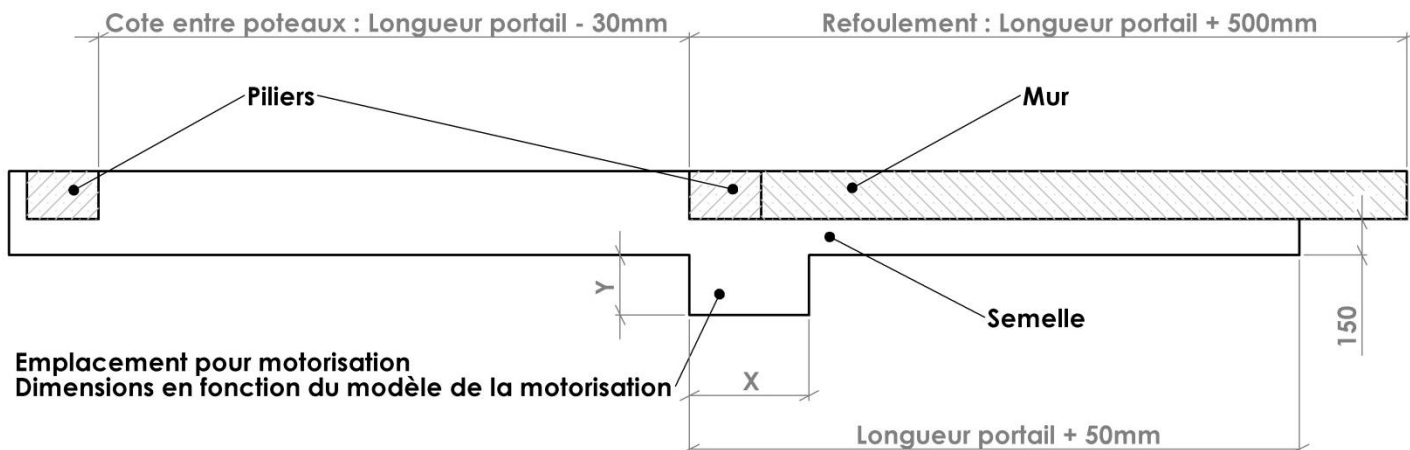


## NOMBRE DE GUIDAGE

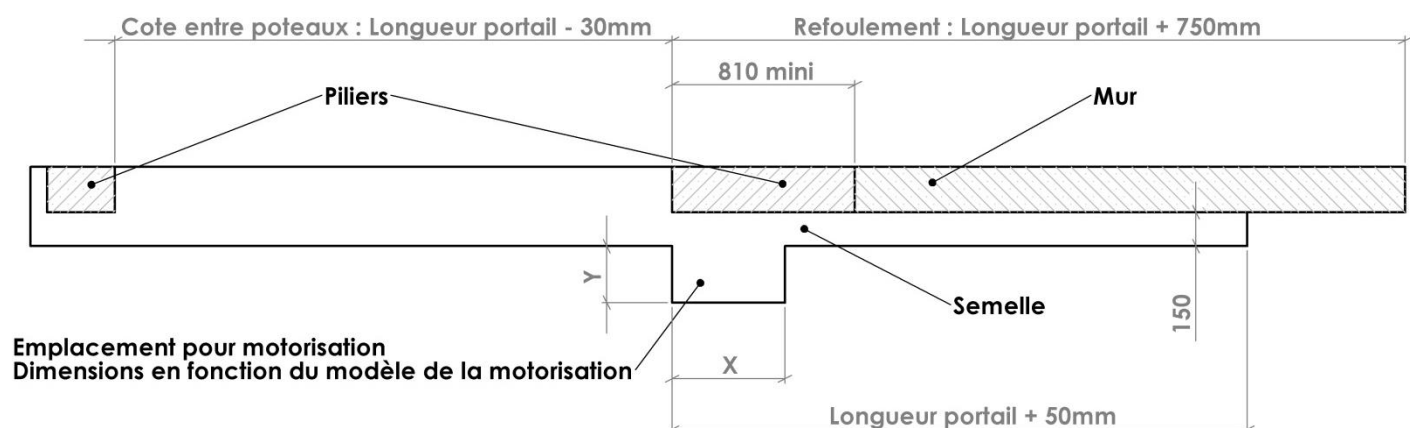
Le portail coulissant nécessite 1 seul guidage pour une longueur de portail jusqu'à 3500mm et 2 guidages pour une longueur supérieure à 3500mm. En standard, les guidages livrés se fixent côté extérieur du portail, En option, un 2<sup>ème</sup> guidage avec un poteau à sceller de 100X100mm est disponible pour les portails de longueur supérieure à 3500. Ce 2<sup>ème</sup> guidage se positionne côté intérieur du portail.

# DIMENSIONS ET EMBLEMENS DE LA SEMELLE BETON (VUE DE DESSUS)

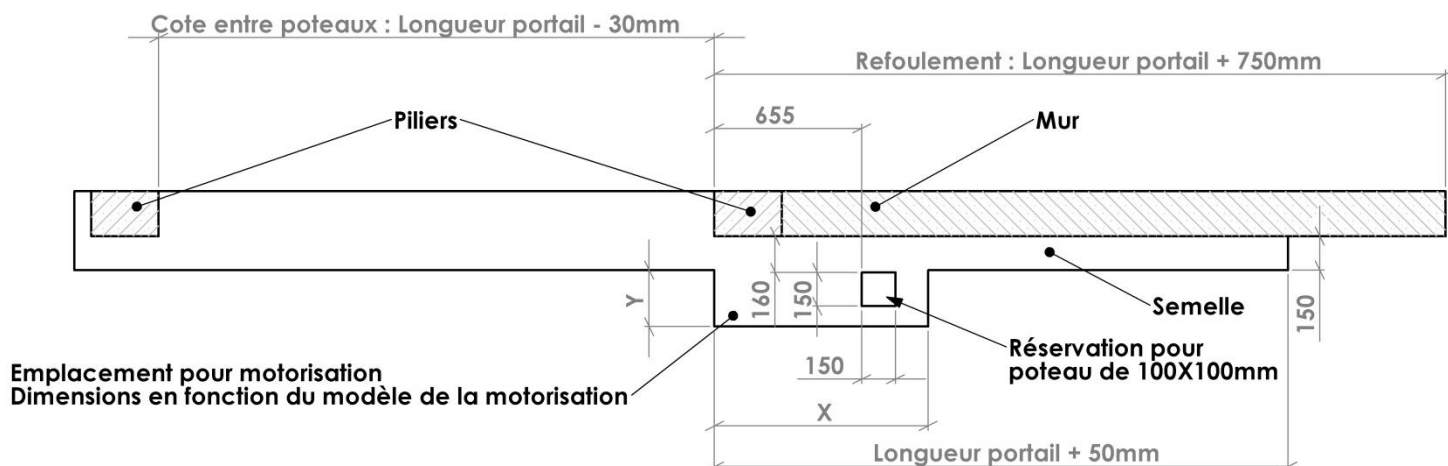
## CAS 1 : Longueur portail inférieure à 3500mm (1 guidage)



## CAS 2 : Longueur portail supérieure à 3500mm (2 guidages extérieurs)

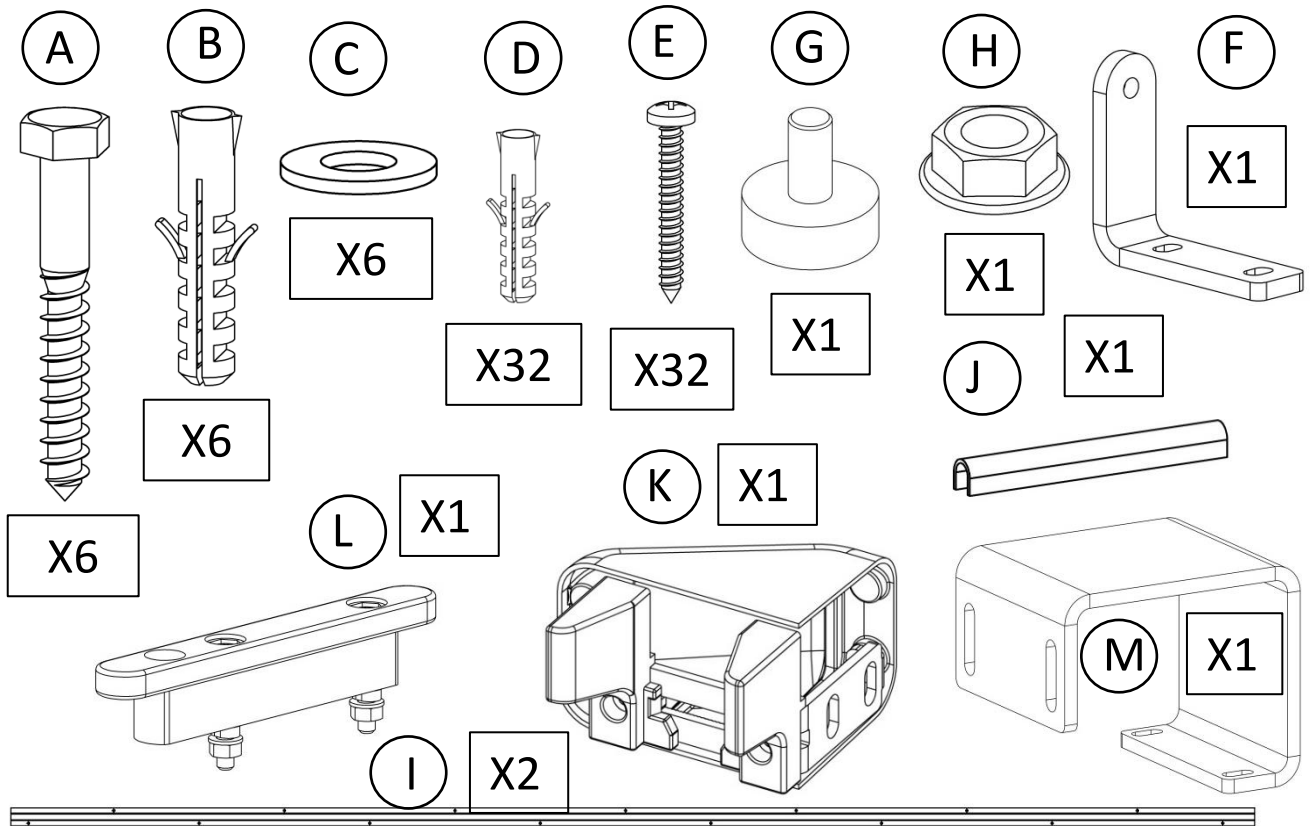


## CAS 3 : Longueur portail supérieure à 3500mm (1 guidage extérieur et 1 guidage intérieur)

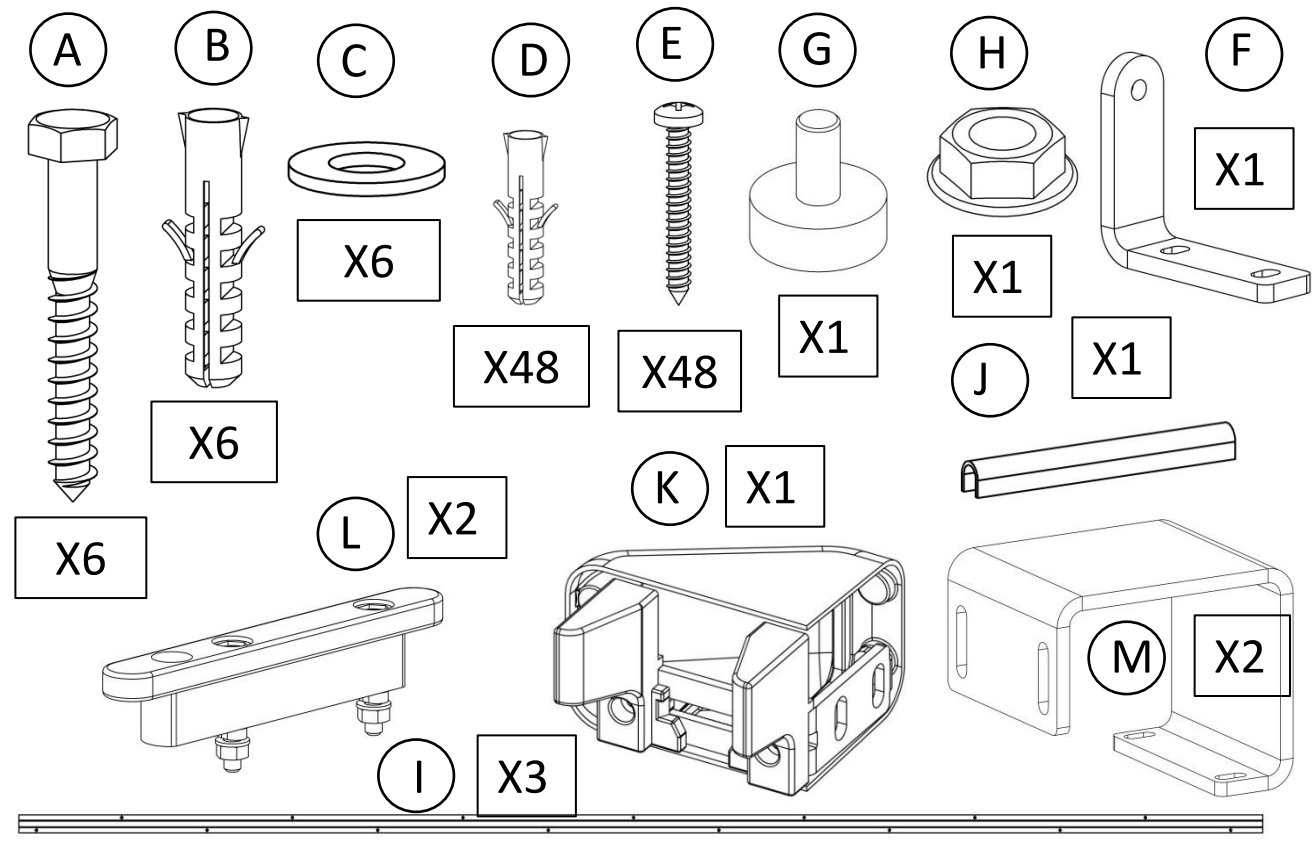


# POSE DU PORTAIL

## ACCESSOIRES POUR LA POSE DU PORTAIL LG 3500

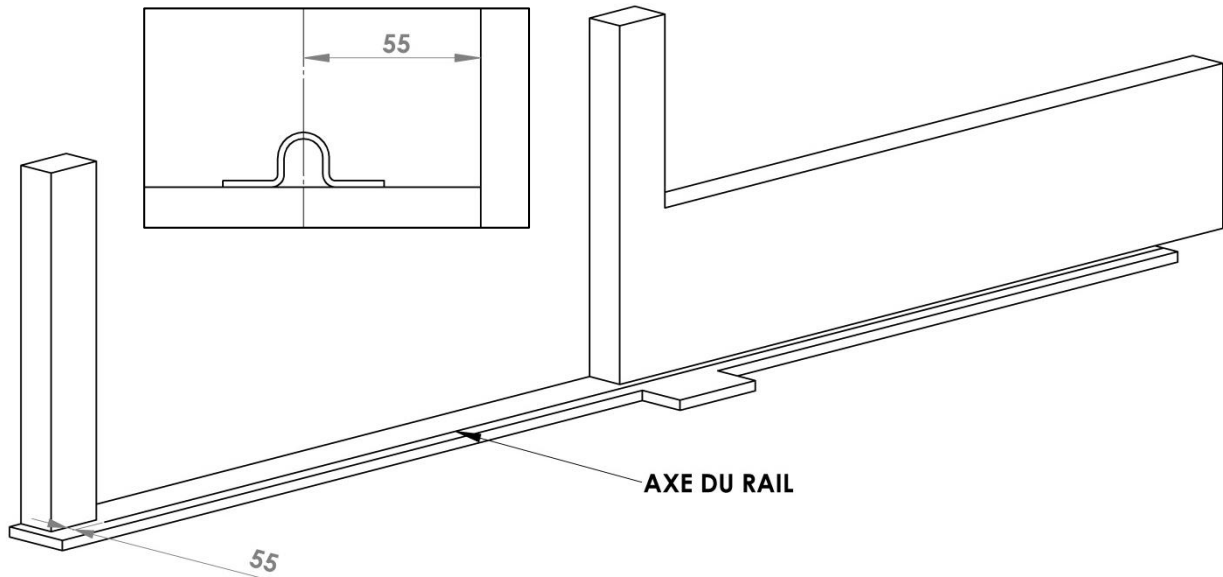


## ACCESSOIRES POUR LA POSE DU PORTAIL LG 4000 et 4500



## 1 – Pose du rail de guidage

1 – Tracer sur le seuil l'axe de pose à 55mm de la face intérieure des piliers.



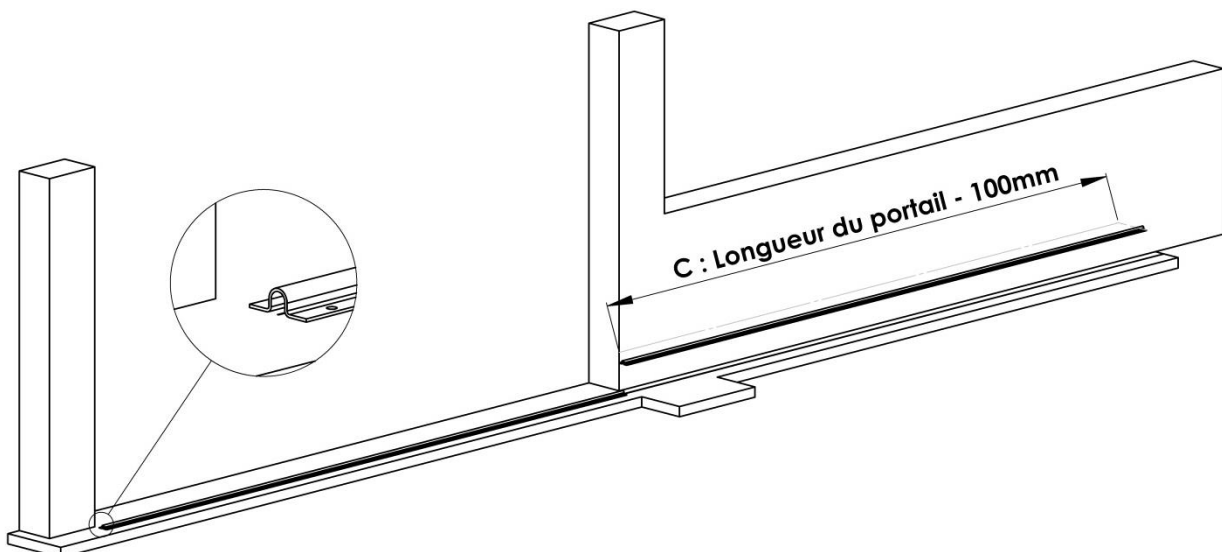
2 – Positionner un rail sur l'axe tracé au sol. Le départ du rail est dans l'alignement du pilier côté réception.

3 – Percer, avec le foret de  $\varnothing 6\text{mm}$ , le seuil à travers les perçages du rail de guidage.

4 – Positionner les chevilles repère **D** puis fixer le rail avec les vis **E** ( Caler le rail , si besoin , avec des rondelles).

5 – Fixer les rails suivants en les alignant sur les précédents en utilisant les pièces de jonction repère **J** .

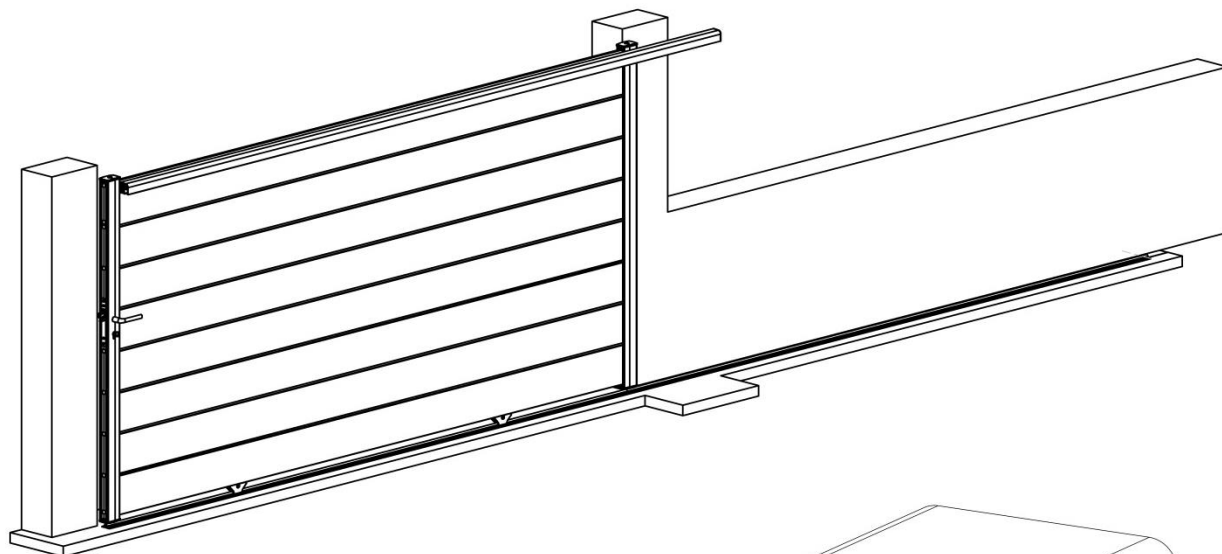
6 - Recouper le dernier rail afin d'obtenir la cote C (Cote de l'intérieur pilier à l'extrémité du rail).



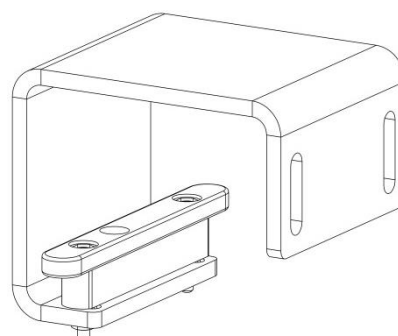


## 2 – Pose du guide

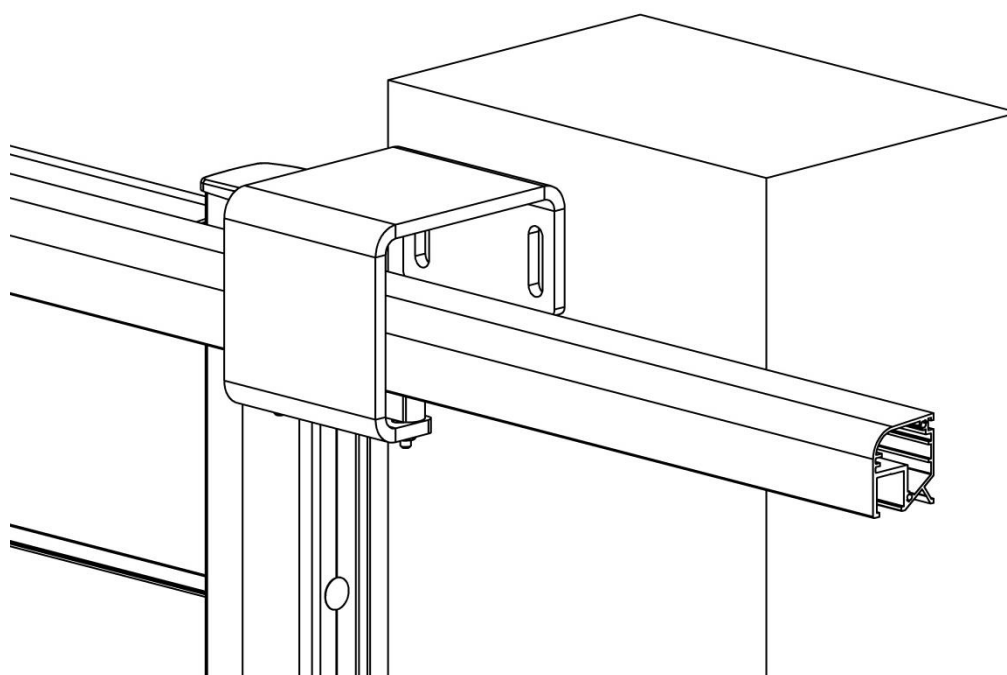
- 1 – Positionner le portail sur le rail de guidage et le centrer entre les 2 piliers.
- 2 – Utiliser les serre-joints pour le maintenir et des cales pour obtenir l'aplomb.



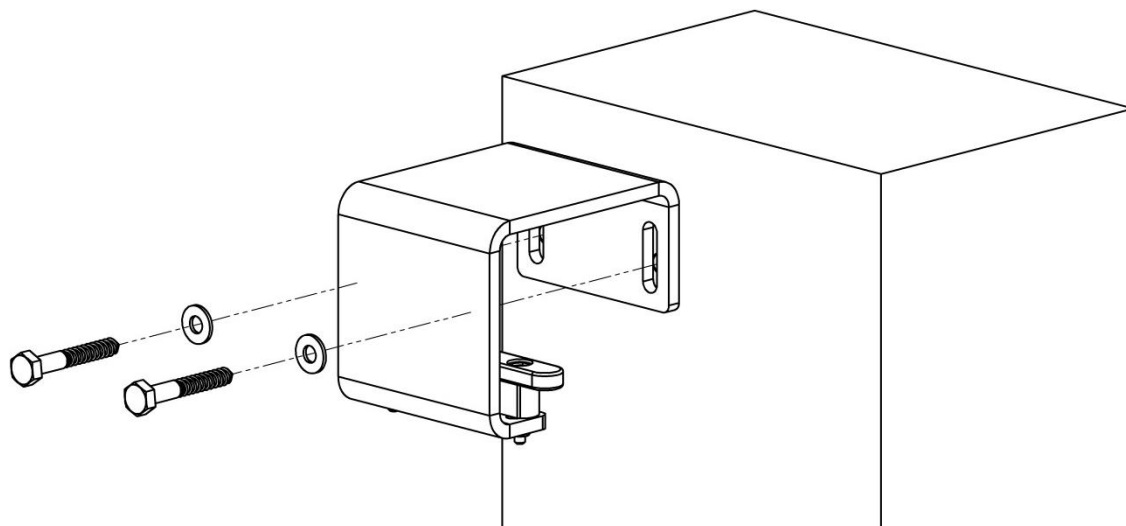
- 3 – Fixer le patin de guidage **L** sur son support **M** (utiliser la notice fournie avec le patin de guidage) .



- 4 – Faire coulisser l'ensemble de guidage dans le rail.



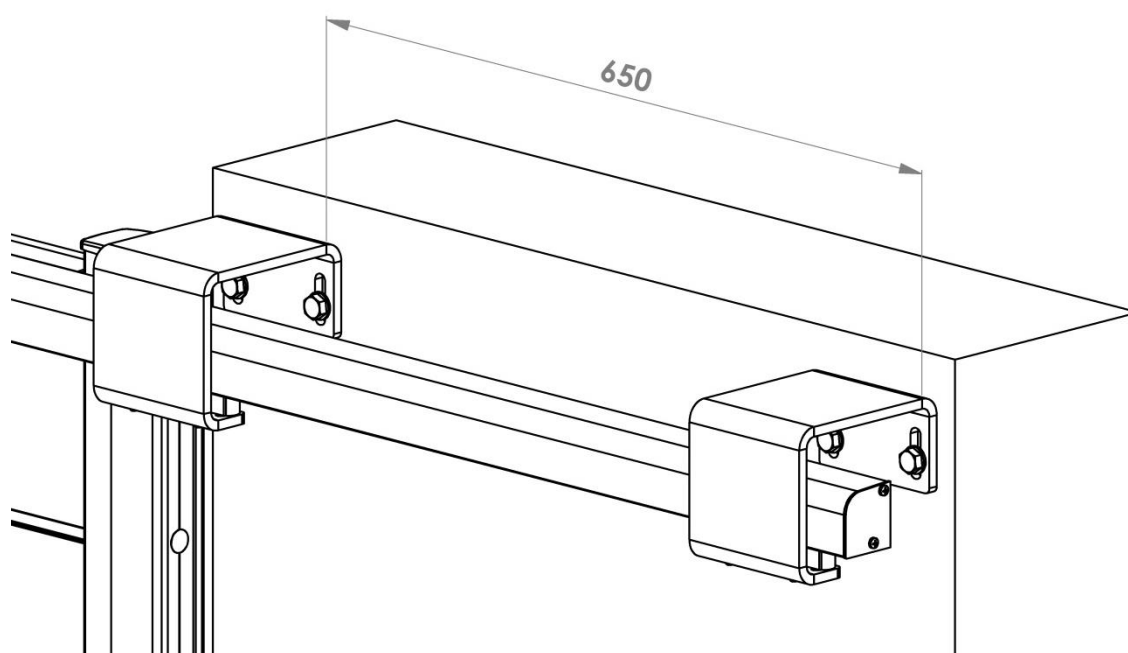
- 5 – Repérer sur le pilier l'emplacement des trous de fixation (au centre des trous oblongs).
- 6 – Retirer le guidage et déplacer le portail.
- 7 - Percer avec le foret à béton de  $\varnothing 10\text{mm}$ .
- 8 – Mettre en place les chevilles repère **B** puis fixer l'ensemble de guidage avec les tirefonds **A** et les rondelles **C** .



- 9 – Déplacer le portail sur toute sa longueur et ajuster si besoin la hauteur du guidage.

### **3 – Pose du 2<sup>ème</sup> guide (longueur de portail supérieure à 3500mm)**

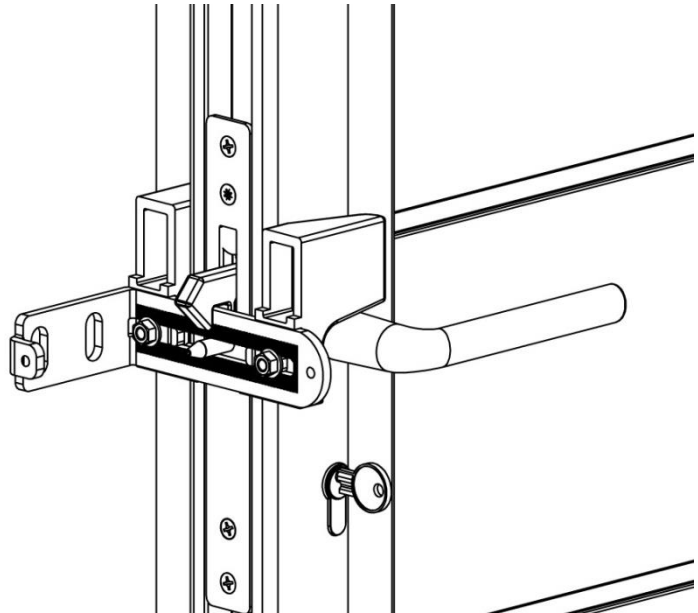
- 1 – Fixer le 2<sup>ème</sup> guide en procédant de la même façon que pour le 1<sup>er</sup> guide en respectant la cote de 650mm.



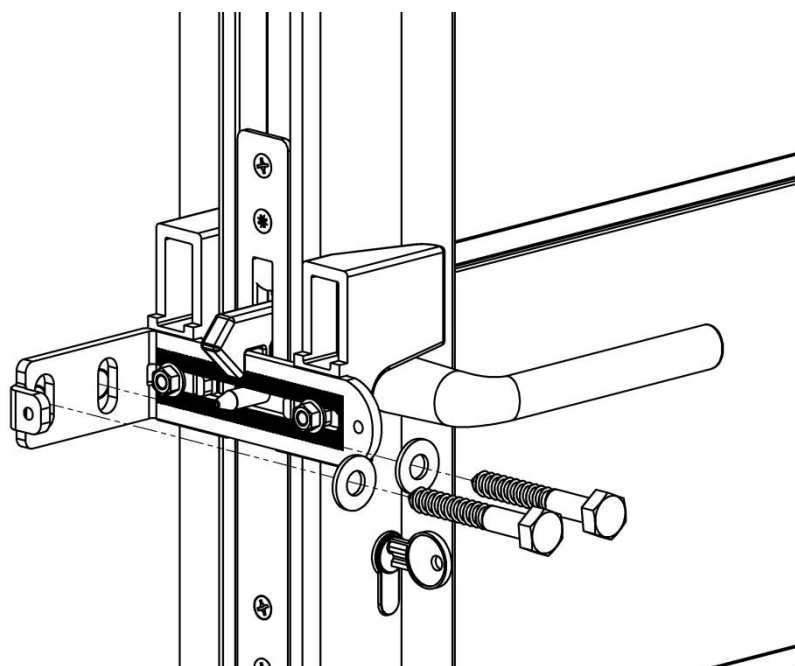
## 4 – Pose de la butée / gâche (portail non motorisé)

Si une motorisation est installée en même temps que la pose de votre portail, reportez vous à la page 13 pour la fixation de la butée / gâche car sa position sera différente.

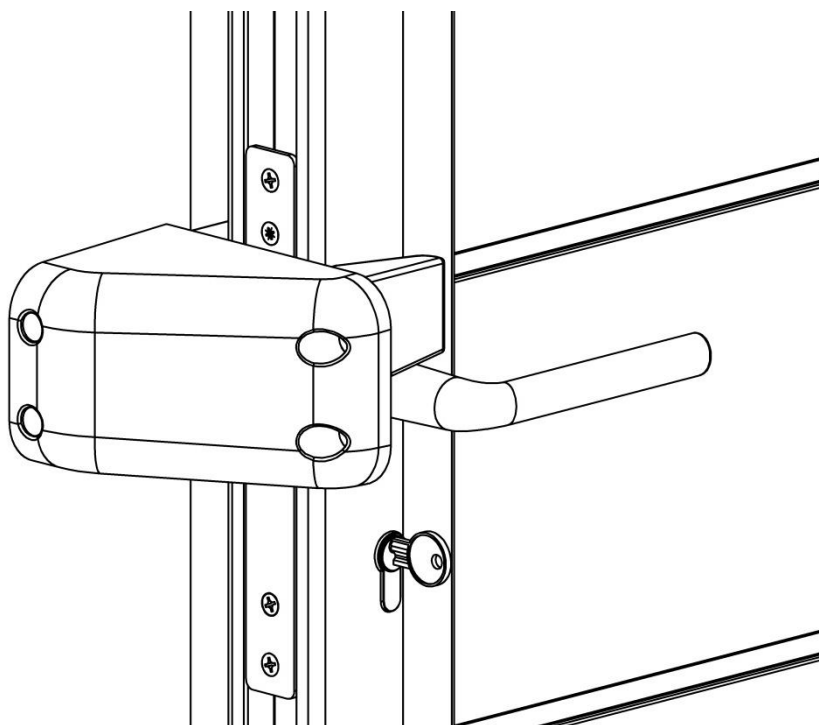
- 1 – Centrer le portail entre les 2 piliers (15mm de chaque côté).
- 2 – Positionner la butée sur la serrure.



- 3 – Repérer sur le pilier l'emplacement des trous de fixation (au centre des trous oblongs).
- 4 - Percer avec le foret de Ø10mm.
- 5 – Mettre en place les chevilles repère **B** puis fixer la butée avec les tirefonds **A** et les rondelles **C**.

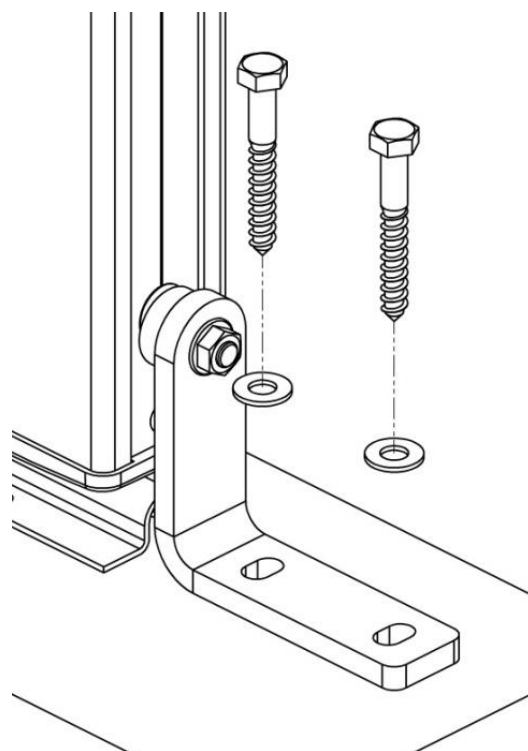
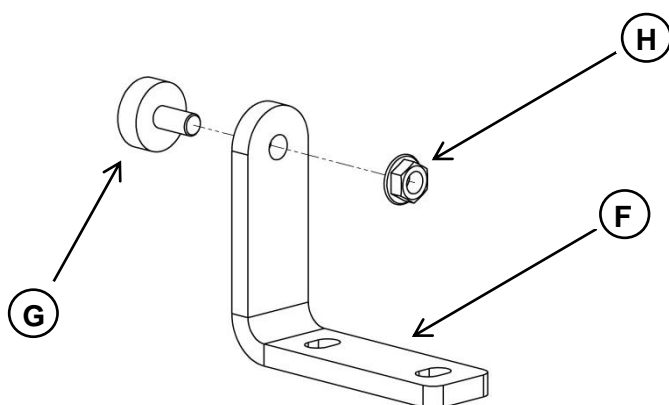


6 – Mettre en place le carénage de la butée/gâche.



### 5 – Pose de la butée d'arrêt

- 1- Mettre le portail en position ouverte.
- 2 – Positionner la butée repère **F** sur le seuil.
- 3 – Repérer sur le seuil l'emplacement des trous de fixation.
- 4 - Percer avec le foret de  $\varnothing 10\text{mm}$ .
- 5 – Mettre en place les chevilles repère **B** puis fixer la butée avec les tirefonds **A** et les rondelles **C**.



**Félicitations, la pose de votre portail ALU.LINE est terminée.**

# MOTORISATION DU PORTAIL

Si vous souhaitez motoriser votre portail, demandez conseil dans le point de vente où vous avez acheté votre portail afin que l'on vous recommande une motorisation adaptée à votre portail ALU.LINE.

Un profil support crémaillère est disponible à la vente en option. Ce renfort permet de fixer la crémaillère fournie avec la motorisation.

La butée / gâche devra être fixée dans une position différente pour permettre l'ouverture en automatique du portail.

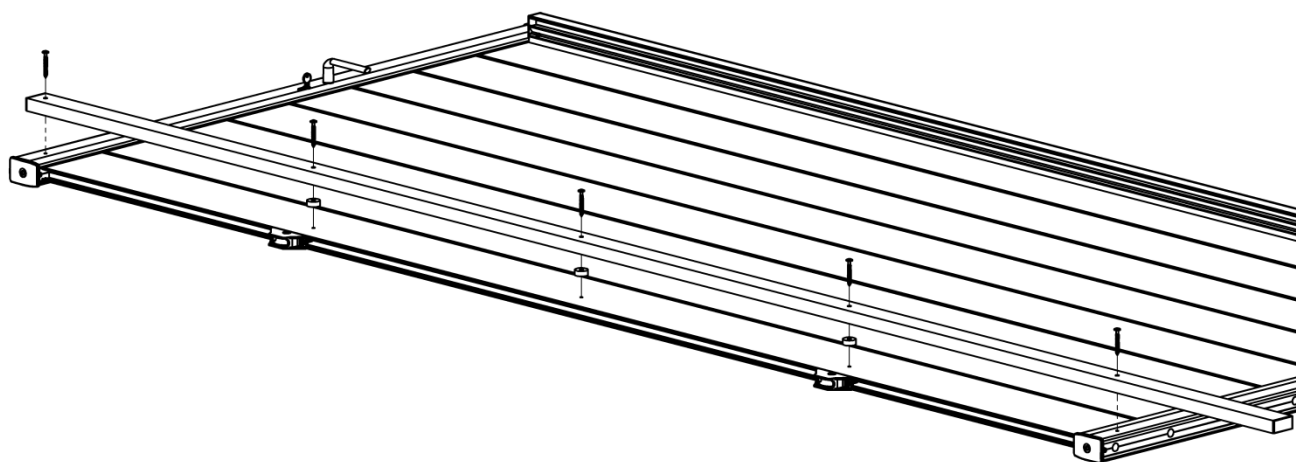
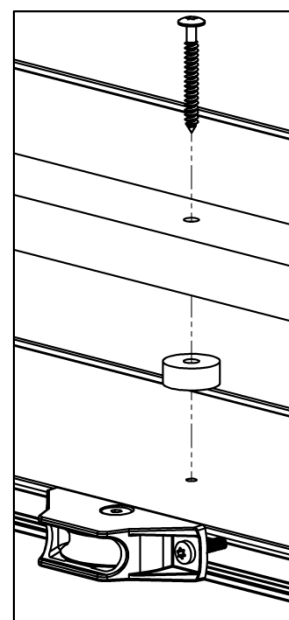
## Pose du support crémaillère

1 – Se référer à la notice de pose de la motorisation pour connaître la hauteur à laquelle vous devez fixer la crémaillère et ainsi déterminer la position du tube support crémaillère.

2 – Positionner le profil sur le portail et le maintenir en place avec 2 serre-joints.

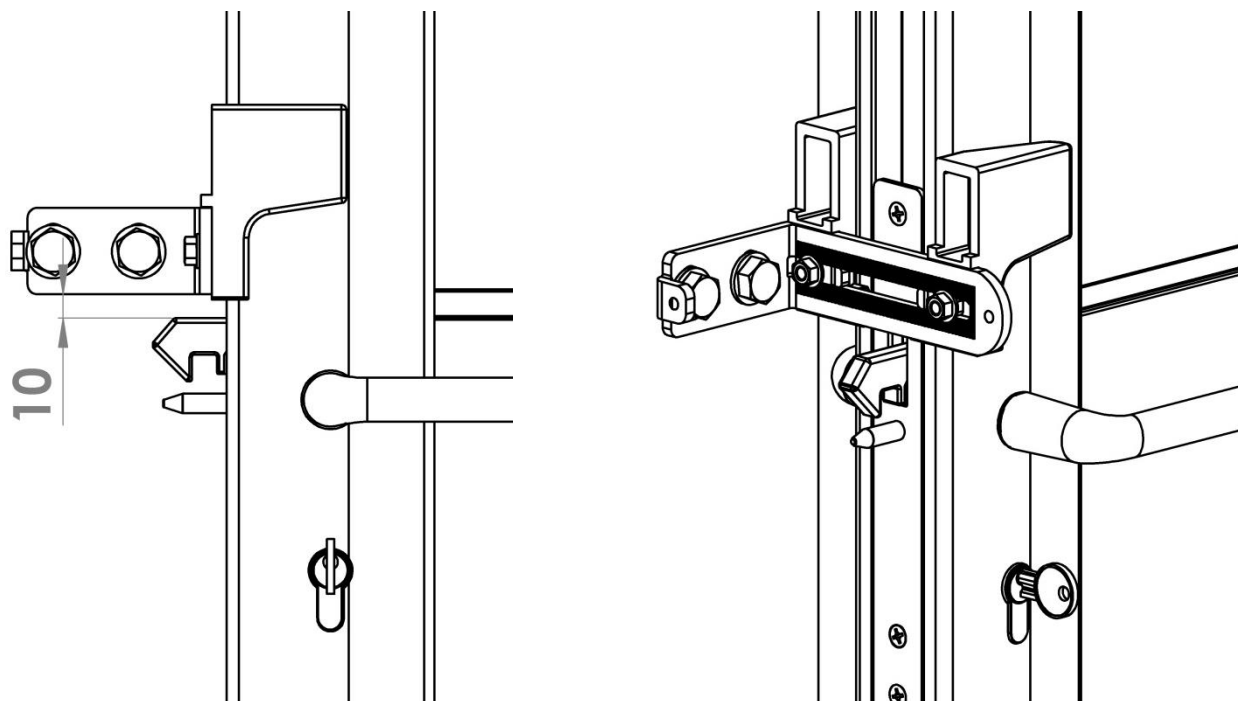
3 – Percer les trous avec le forêt à métaux de  $\varnothing 4$  mm (Percer une seule paroi, ne pas traverser tout le profil).

4 – Fixer le profil avec les 5 vis et les 3 entretoises fournies avec le kit.



## Pose de la butée / gâche (portail motorisé)

1 – Fixer la butée à 10mm au dessus du pêne de la serrure.

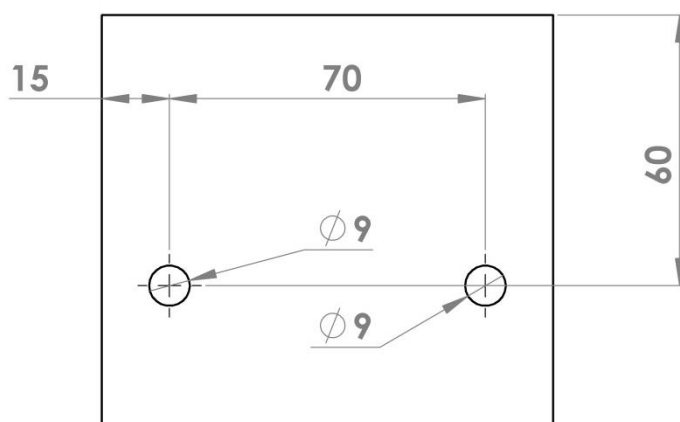


# GUIDAGE INTERIEUR

Dans le cas où les 2 guidages extérieurs ne peuvent pas être fixés, un poteau à sceller avec guidage intérieur est disponible en option.

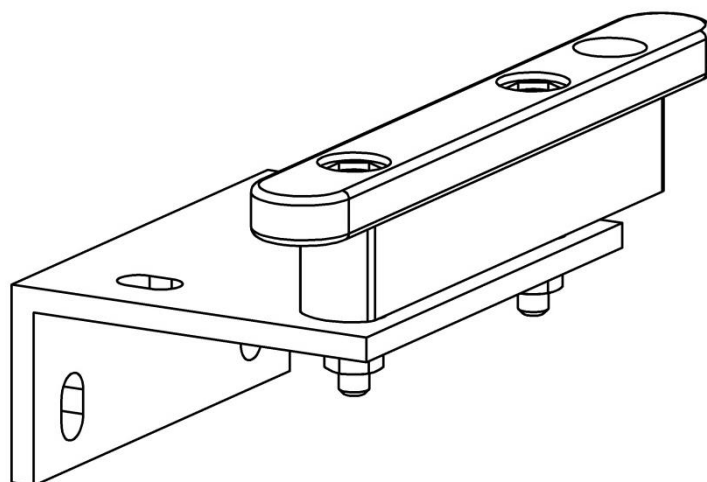
## 1 – Perçage du poteau

- 1 – Repérer l'emplacement des perçages sur une des faces du poteau.
- 2 – Percer les 2 trous avec le foret de  $\varnothing 9$ mm.



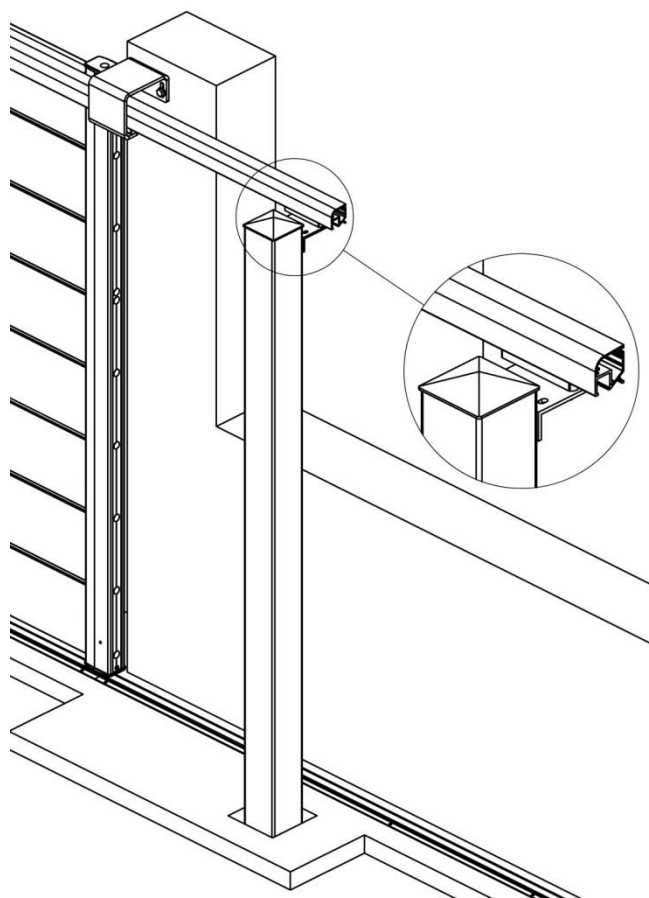
## 2 – Assemblage du guidage

- 1 – Monter le patin de guidage sur son support.



### 3 – Pose du poteau

- 1 – Positionner l'ensemble de guidage dans le rail du portail.
- 2 – Mettre le poteau dans la réservation faite dans la semelle en béton.
- 3 – Fixer l'ensemble de guidage sur le poteau.
- 4 – Haubaner le poteau.
- 5 – Sceller le poteau avec du béton.



### 1 – Garantie

Votre portail est garanti 10 ans pour le laquage et 2 ans pour les accessoires à compter de la date d'achat chez votre revendeur. Cette garantie couvre les défauts de fabrication et les vices cachés. Pour bénéficier de cette garantie, votre portail doit être posé suivant cette notice et entretenu suivant nos préconisations.

### 2 – Entretien

Votre portail doit être nettoyé régulièrement à l'eau douce et savonneuse (pas de détergent agressif ou de moyens abrasifs) puis rincé. Ne pas utiliser de nettoyeurs haute pression. Prévoir une fréquence de nettoyage plus rapprochée si l'ambiance est agressive pour votre portail (air marin par ex...)



Edition 03/2022